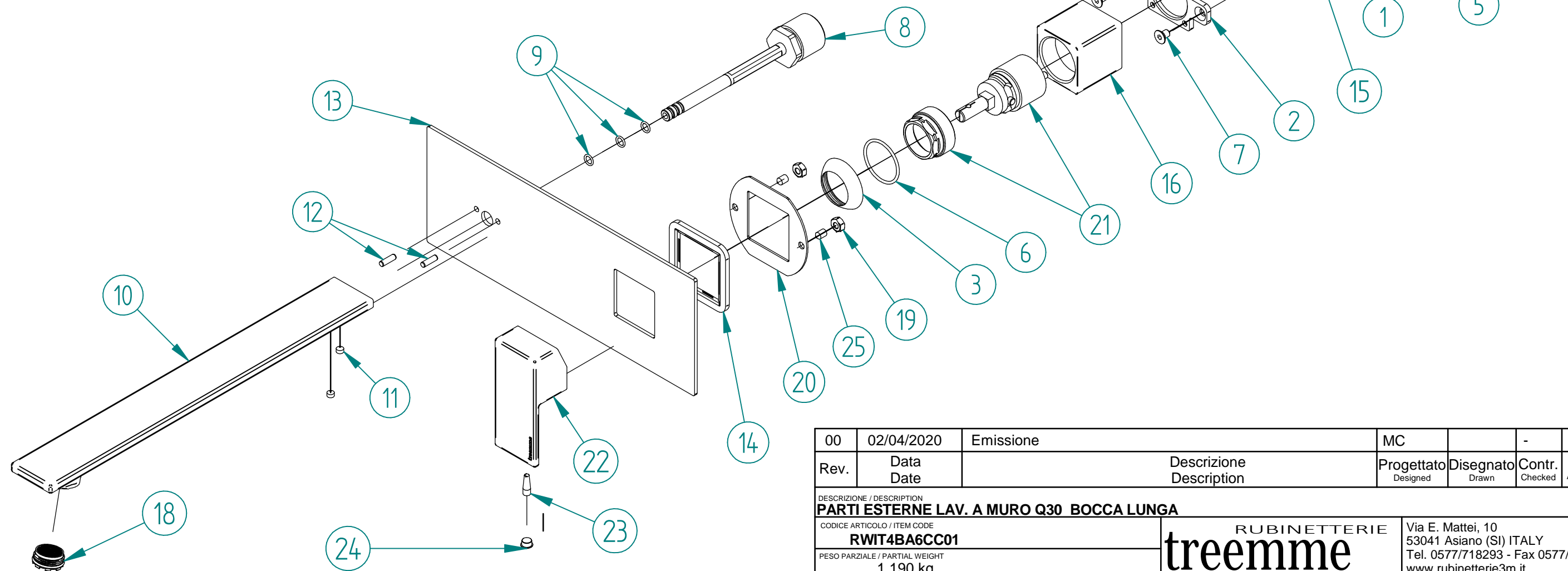


P.	Nome File	Q	Titolo	Materiale
1	RYIT5BA5ZZ09	1	TASSELLO MODULARE 5BA5 25MM	Brass - CW617N
2	RZIT4BA5ZZ06	1	PIASTRA PER BICCHIERE LAVABO A MURO Q30 QUADRO	AISI 304L
3	RYIT5BA5CC05	1	COPRICARTUCCIA T30 LAV. A MURO	Brass - CW617N
4	RZIT51A5ZZ16	1	PROTEZIONE O-RING PER TASSELLI LAV. A MURO	PVC
5	RTGO195ZZ	3	O-RING IN NBR 75 SHORE D.INT.=11,11 D.CORDA=1,78 MM INGLESE N-114	NBR
6	RTGO158ZZ	1	O-RING IN NBR 70 SHORE D.INT.= 23 D.CORDA=1,50	EVA100
7	RTVI179II	2	VITE ACCIAIO INOX UNI 5933 - M4x6 ACCIAIO INOX TESTA SVASATA	Stainless Steel A2
8	RYIT5151ZZ04	1	INSERTO IN ACCIAIO PER BOCCA LAVABO A MURO TIME	AISI 316L
9	RTGO100ZZ	3	ORM ØINT 4.5 MM CORDA 1 MM NESSUNA FINITURA	NBR70
10	RYIT4BA6CC01	1	BOCCA LUNGA LAVABO A MURO Q30	Brass - CW617N
11	RTVI138ZZ	2	GRANO PUNTA CONICA L.=3 FIL.=M4	Stainless Steel A2
12	RTSP171ZZ	2	SPINA D3X10 RETTIFICATA H7	Brass - CW617N
13	RXIT4BA5CC20	1	PIASTRA BICCHIERE QUADRO 30	AISI 304
14	RZIT4BA5ZZ21	1	GUARNIZIONE QUADRA PER BICCHIERE LATO 30	NBR 70
15	RTVI263II	4	VITE T.C.P. PERSONALIZZATA TESTA D= 5,8 MM - M4 x 10 ACCIAIO INOX	Stainless Steel A2
16	RYIT4BA5CC07	1	BICCHIERE LAVABO A MURO Q30 QUADRO	Brass - CW617N
17	RTVI266II	4	VITE INOX A2 UNI 5933 M3x12 TESTA SVASATA	Stainless Steel A2
18	RTAE187ZZ	1	ROMPIGETTO LAMINARE M16,5X1 RIBASSATO CACHE' TT CUSTOMIZED	Materiali Vari
19	RTDA108II	2	DADO CH.=7 H=3,2 FIL.=M4 IN ACCIAIO INOX A2 DIN 934 / UNI 5588	INOX A2 - Viti
20	DXIT4BA5IG13	1	PIASTRA CONTENIMENTO GUARNIZIONE QUADRA	AISI 304L
21	RTVT266ZZ	1	CARTUCCIA PROMIX 25 CHIUSA ASTA PERSONALIZZATA FRIZIONATA (Materiali Vari
22	RZIT4BA5CC10	1	MANIGLIA Q30 LAVABO A MURO STAMPO	Zama
23	RZIT2A11ZZ01	1	GRANO CONICO M4X12	Stainless Steel A2
24	RTTA125RR	1	TAPPINO IN SILICONE Ø5,3	Silicone
25	RTVI102ZZ	2	GRANO INOX PUNTA CONICA L.=6 FIL.=M4	Stainless Steel A2



00	02/04/2020	Emissione	MC	-	-	
Rev.	Data Date	Descrizione Description	Progettato Designed	Disegnato Drawn	Contr. Checked	Appr. Approved
DESCRIZIONE / DESCRIPTION PARTI ESTERNE LAV. A MURO Q30 BOCCA LUNGA						
CODICE ARTICOLO / ITEM CODE RWIT4BA6CC01			RUBINETTERIE			
PESO PARZIALE / PARTIAL WEIGHT 1,190 kg			tremme			
Le informazioni contenute nel disegno sono riservate. La diffusione, distribuzione e/o copiatura del documento o parte di esso da parte di qualsiasi soggetto è proibita, sia ai sensi dell'art. 616 c.p., che ai sensi del D.Lgs. n. 196/2003. Information contained in this drawing are reserved. Any diffusion, distribution and/or copy of complete or part of this document by anyone is prohibited, according to art. 616 c.p., D.Lgs. n. 196/2003.			Via E. Mattei, 10 53041 Asiano (SI) ITALY Tel. 0577/718293 - Fax 0577/719350 www.rubinetterie3m.it			