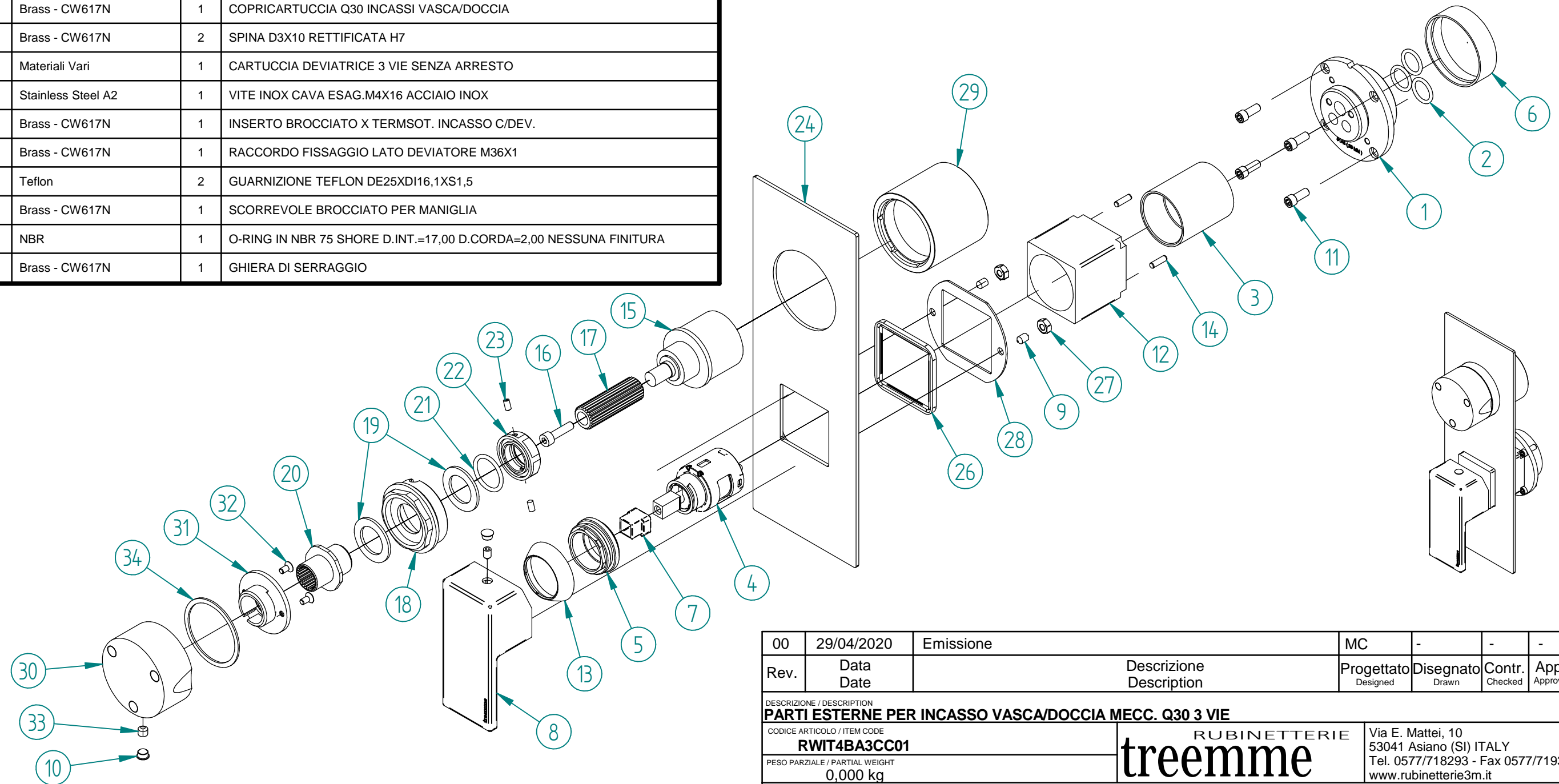


Pos.	Codice	Materiale	Q.tà	Titolo	Pos.	Codice	Materiale	Q.tà	Titolo
1	RYIT51A5ZZ09	Brass - CW617N	1	TASSELLO MODULARE 51A5 25MM	23	RTVI153ZZ	Stainless Steel A2	2	GRANO INOX PUNTA CONICA FIL.M3 L=6 AERATORI CUT
2	RTGO195ZZ	NBR	3	O-RING IN NBR 75 SHORE D.INT.=11,11 D.CORDA=1,78 MM INGLESE N-114	24	DXIT4BA2IG11	AISI 304L	1	PIASTRA INCASSO 2/3 VIE Q30 INTAGLIO QUADRO 35 MM
3	RYIT4BD8ZZ12	AISI 304L	1	BICCHIERE GREZZO PER CAMICIA QUADRA	26	RZIT4BD8ZZ21	NBR 70	1	GUARNIZIONE QUADRA PER BICCHIERE LATO 35
4	RTVT272ZZ	Various Materials	1	CARTUCCIA CHIUSA 25 MM ROSSA ALTA PORTATA S/ADATTATORE	27	RTDA108II	INOX A2 - Viti	2	DADO CH.=7 H=3,2 FIL.=M4 IN ACCIAIO INOX A2 DIN 934 / UNI 5588
5	RYIT5300ZZ11	Brass - CW617N	1	FERMACARTUCCIA QUADRA/VELA	28	DXIT4BD7IG13	AISI 304L	1	PIASTRA CONTENIMENTO GUARNIZIONE QUADRA QUADRO 35
6	RZIT51A5ZZ16	PVC	1	PROTEZIONE O-RING PER TASSELLI LAV. A MURO	29	RYIT8A46CC13	Brass - CW617N	1	BICCHIERE LATO DEV. THERMO H55
7	RZIT4BC8ZZ02	Plastica ABS, impatto medio	1	ADATTATORE 9X9 CON BATTUTA PER INCASSI Q30	30	RYIT7572CC20	Brass - CW617N	1	MANIGLIA TONDA DEVIATORE 3 VIE SENZA STOP INC.
8	RZIT5610CC01	Zama	1	MANIGLIA LAVABO Q	31	RYIT7287NI20	Brass - CW617N	1	INSERTO PER MANIGLIA
9	RTVI102ZZ	Stainless Steel A2	3	GRANO INOX PUNTA CONICA L.=6 FIL.=M4	32	RTVI196II	Stainless Steel A2	2	VITE INOX M3X6 TSPEI
10	RTTA125RR	Silicone	2	TAPPINO IN SILICONE Ø5,3	33	RTVI200ZZ	INOX A2 - Viti	1	GRANO PUNTA A COPPA INOX A2 STEI COPPA M5X4 UNI-5929 DIN-916 ISO-4029
11	RTVI263II	Stainless Steel A2	4	VITE T.C.P. PERSONALIZZATA TESTA D= 5,8 MM - M4 x 10 ACCIAIO INOX A2	34	RZIT7287ZZ24	Teflon	1	GUARNIZIONE DE39XDI34XS1

12	RYIT4BC8CC13	Brass - CW617N	1	CAMICIA PER BICCHIERE Q30
13	RYIT4BC8CC07	Brass - CW617N	1	COPRICARTUCCIA Q30 INCASSI VASCA/DOCCIA
14	RTSP171ZZ	Brass - CW617N	2	SPINA D3X10 RETTIFICATA H7
15	RTVT212ZZ	Materiali Vari	1	CARTUCCIA DEVIATRICE 3 VIE SENZA ARRESTO
16	RTVI162II	Stainless Steel A2	1	VITE INOX CAVA ESAG.M4X16 ACCIAIO INOX
17	RYIT7546ZZ03	Brass - CW617N	1	INSERTO BROCCIATO X TERMSOT. INCASSO C/DEV.
18	RYIT8A46ZZ17	Brass - CW617N	1	RACCORDO FISSAGGIO LATO DEVIATORE M36X1
19	RZIT7287ZZ25	Teflon	2	GUARNIZIONE TEFLON DE25XDI16,1XS1,5
20	RYIT7287ZZ13	Brass - CW617N	1	SCORREVOLE BROCCIATO PER MANIGLIA
21	RTGO363ZZ	NBR	1	O-RING IN NBR 75 SHORE D.INT.=17,00 D.CORDA=2,00 NESSUNA FINITURA
22	RYIT7287ZZ14	Brass - CW617N	1	GHIERA DI SERRAGGIO



00	29/04/2020	Emissione	MC	-	-	-
Rev.	Data Date	Descrizione Description	Progettato Designed	Disegnato Drawn	Contr. Checked	Appr. Approved
DESCRIZIONE / DESCRIPTION PARTI ESTERNE PER INCASSO VASCA/DOCCIA MECC. Q30 3 VIE						
CODICE ARTICOLO / ITEM CODE RWIT4BA3CC01			RUBINETTERIE			
PESO PARZIALE / PARTIAL WEIGHT 0,000 kg			tremme			
Le informazioni contenute nel disegno sono riservate. La diffusione, distribuzione e/o copiatura del documento o parte di esso da parte di qualsiasi soggetto è proibita, sia ai sensi dell'art. 616 c.p., che ai sensi del D.Lgs. n. 196/2003. Information contained in this drawing are reserved. Any diffusion, distribution and/or copy of complete or part of this document by anyone is prohibited, according to art. 616 c.p., D.Lgs. n. 196/2003.			Via E. Mattei, 10 53041 Asiano (SI) ITALY Tel. 0577/718293 - Fax 0577/719350 www.rubinetterie3m.it			