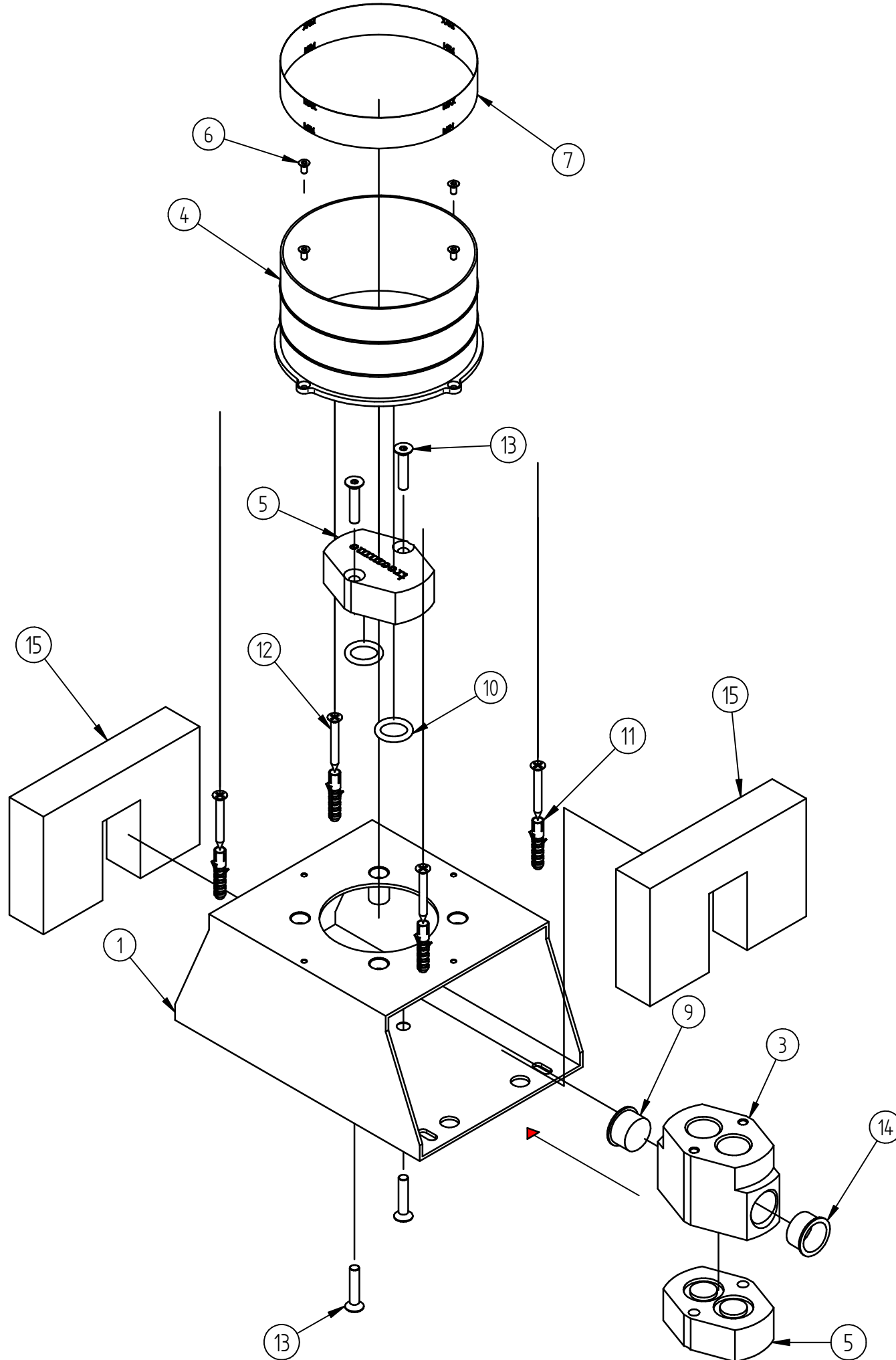


Pos	Codice	Descrizione	Materiale	Qtà
1	RXIT4A03IG50	PIASTRA INOX DI COPERTURA PER INCASSO DOCCIA ESTERNO/VASCA DA TERRA	AISI 304L	1
3	RYIT4A03ZZ52	CORPO INCASSO COLONNE DA TERRA	Brass - CW617N	1
4	RYIT4A03ZZ54	COMPONENTE PLASTICA INCASSO	Pastica ABS, forte impatto	1
5	RZIT4A03ZZ55	TASSELLO TEST INCASSO COLONNE DA TERRA	PVC	2
6	RTVI196II	VITE INOX M3X6 TSPEI	Stainless Steel A2	4
7	RYIT4A03ZZ56	ETICHETTA ADESIVA INDICAZIONE MIN MAX	Nylon, uso generico	1
9	RTTA131ZZ	TAPPO BLU IN PVC 1/2" PER INGRESSO ACQUA FREDDA ARTICOLI INCASSO	PVC	1
10	RTG0610ZZ	O-RING IN NBR 70 SHORE D.INT.=14,00 D.CORDA=3,00 NESSUNA FINITURA	NBR70	2
11	RTVI117ZZ02	TASSELLO Ø6 NESSUNA FINITURA	PVC	4
12	RTVI117ZZ_1	VITE Ø4X35 DA TASSELLO	Stainless Steel A2	4
13	RTVI349II	VITE INOX A2-70 TSPEI M5X25 UNI-5933 DIN-7991	Stainless Steel A2	4
14	RTTA130ZZ	TAPPO ROSSO IN PVC 1/2" PER INGRESSO ACQUA CALDA ARTICOLI INCASSO	PVC	1
15	RZIT4A62ZZ20	COPERTURA FOAM PER INCASSI COLONNA/VASCA WATERTUBE	FOAM L	2



00	31/07/2024	Emissione	GS	-	-
Rev.	Data Date	Descrizione Description	Disegnato Drawn	Controllato Checked	Approvato Approved
DESCRIZIONE / DESCRIPTION ASM PARTI INCASSO DOCCIA ESTERNO DA TERRA					
CODICE ARTICOLO / ITEM CODE RWIT4A62ZZ50			RUBINETTERIE treemme		Via E. Mattei, 10 53041 Asciano (SI) ITALY Tel. 0577/718293 - Fax 0577/719350 www.rubinetterie3m.it
PESO PARZIALE / PARTIAL WEIGHT 0,000 kg					
Le informazioni contenute nel disegno sono riservate. La diffusione, distribuzione e/o copiatura del documento o parte di esso da parte di qualsiasi soggetto è proibita, sia ai sensi dell'art. 616 c.p., che ai sensi del D.Lgs. n. 196/2003. Information contained in this drawing are reserved. Any diffusion, distribution and/or copy of complete or part of this document by anyone is prohibited, according to art. 616 c.p., D.Lgs. n. 196/2003.					