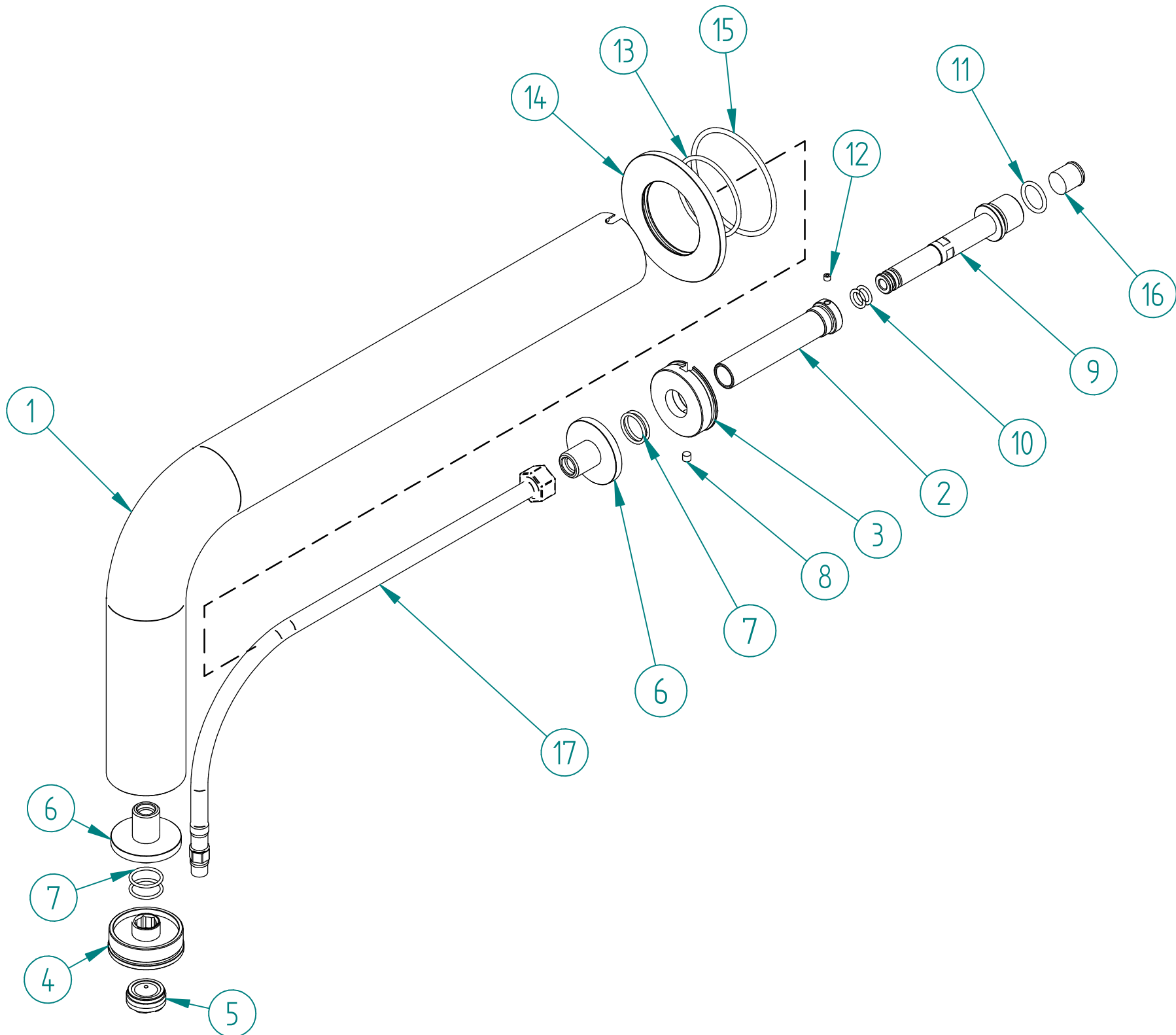


Pos.	Cod.	Qnt	Materiale	Desc.
1	RXIT4A47IS10	1	AISI 316L	Corpo saldato in finitura - CXIT4A47GR01 NON trattato
2	RYIT1395NI02	1	Brass - CW614N	Inserto bocche 40mm elettroniche
3	RYIT4A47NI04	1	Brass - CW614N	Inserto bocca braccio a parete Water Tube
4	RYIT4A47IS05	1	AISI 316L	Inserto lato erogazione - braccio a parete Water Tube
5	RTAE180ZZ	1	Various Materials	ROMPIGETTO SLIM SPRAY ITR SSR M24X1 GETTO ORIENTABILE PORTATA "V"
6	RYIT4A47ZZ06	2	Brass - CW614N	Inserto interno attacco flex
7	RTGO266ZZ	4	NBR 70	O-RING IN NBR 75 SHORE D.INT.=17,17 D.CORDA=1,78
8	RTVI1105ZZ	1	INOX A2 - Viti	GRANO PUNTA CONICA L.=6 FIL.=M5 BRUGOLA CH.=2,5
9	RZHT5751ZZ03	1	Brass - CW614N	Attacco lavaboa a muro High Tech
10	RTGO309ZZ	2	NBR	O-RING IN NBR 75 SHORE D.INT.=8,90 D.CORDA=1,90 NESSUNA FINITURA
11	RTGO459ZZ	1	NBR 70	O-RING IN NBR 75 SHORE D.INT.=16,00 D.CORDA=2,50 NESSUNA FINITURA
12	RTVI1116ZZ	1	Stainless Steel A2	GRANO INOX PUNTA CONICA L.=4 FIL.=M4 CH.2
13	RTGO536ZZ	1	NBR 70	O-RING IN NBR 70 SHORE D.INT.=48,90 D.CORDA=2,62
14	RYIT4A47IS01	1	AISI 316L	Piasta braccio soffione Water Tube
15	RTGO648ZZ	1	NBR	O-RING IN NBR 75 SHORE D.INT.=66,00 D.CORDA=3,00
16	RTVA110ZZ	1	Pastica ABS, impatto medio	VALVOLINA DI RITEGNO CON REGOLATORE DI FLUSSO CV15 - FR 12 LPM
17	RTFL302ZZ	1	Materiali Vari	FLEX INOX L.=45 cm DN6 RACC. CORTO FE3/8" - M10x1 C/OR



00	15/06/2020	Emissione	MP	MP	-	-
Rev.	Data Date	Descrizione Description	Progettato Designed	Disegnato Drawn	Contr. Checked	Appr. Approved
DESCRIZIONE / DESCRIPTION Braccio soffione Water Tube						
CODICE ARTICOLO / ITEM CODE RWIT4A47IS02			treeemme RUBINETTERIE		Via E. Mattei, 10 53041 Asiano (SI) ITALY Tel. 0577/718293 - Fax 0577/719350 www.rubinetterie3m.it	
PESO PARZIALE / PARTIAL WEIGHT 0,000 kg						
Le informazioni contenute nel disegno sono riservate. La diffusione, distribuzione e/o copiatura del documento o parte di esso da parte di qualsiasi soggetto è proibita, sia ai sensi dell'art. 616 c.p., che ai sensi del D.Lgs. n. 196/2003. Information contained in this drawing are reserved. Any diffusion, distribution and/or copy of complete or part of this document by anyone is prohibited, according to art. 616 c.p., D.Lgs. n. 196/2003.						