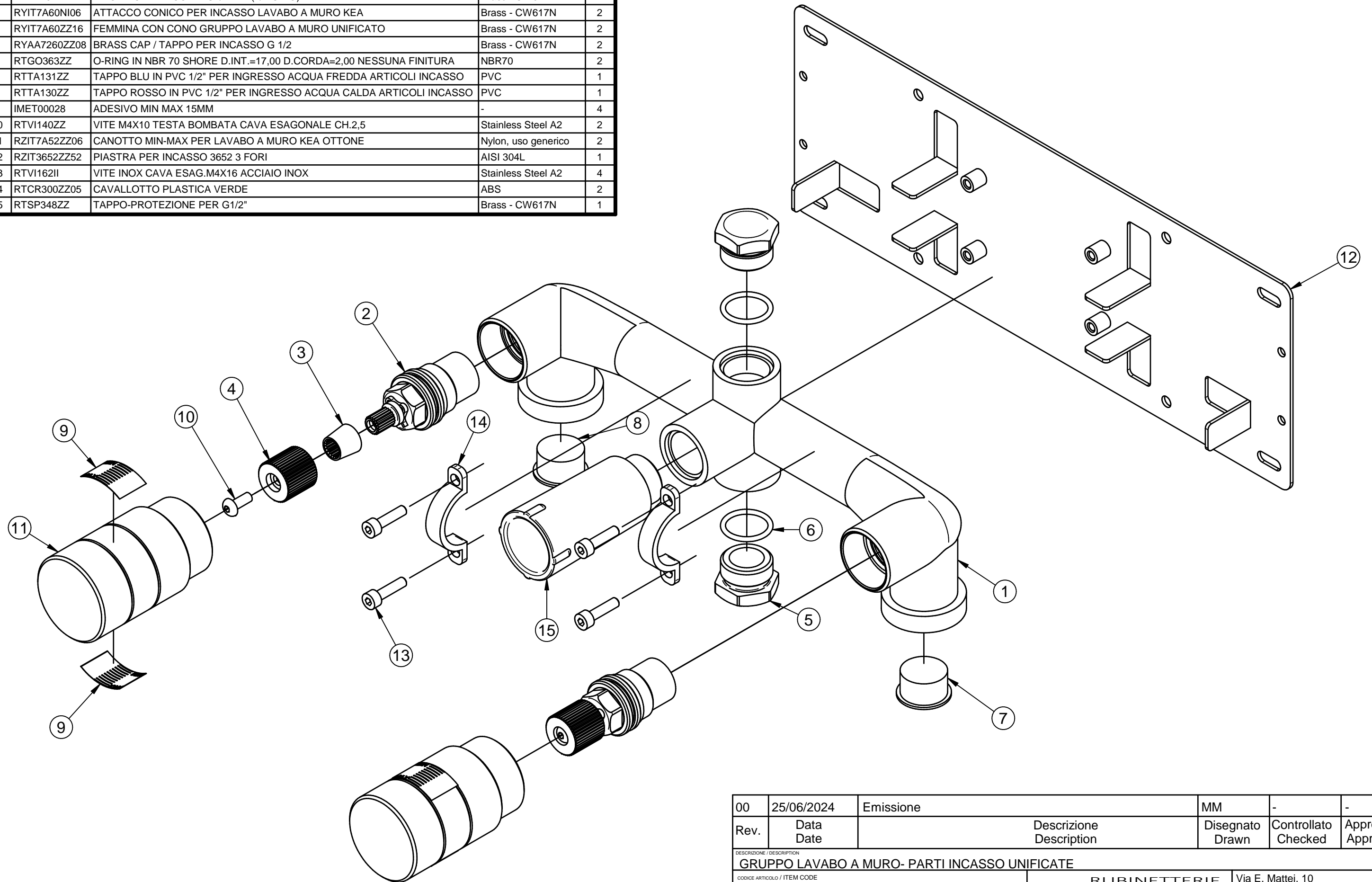


Pos.	Codice	Descrizione	Materiale	Qt.à
1	RYAA7260ZZ04	CORPO INCASSO X LAVABO A MURO SERIE XCHANGE (FILETTO 1/2" STD)	Brass - CB770S (ADZ)	1
2	RTVT101ZZ	VITONE CERAMICO DA G1/2" DX (1/4 GIRO)	Brass - CW617N	2
3	RYIT7A60NI06	ATTACCO CONICO PER INCASSO LAVABO A MURO KEA	Brass - CW617N	2
4	RYIT7A60ZZ16	FEMMINA CON CONO GRUPPO LAVABO A MURO UNIFICATO	Brass - CW617N	2
5	RYAA7260ZZ08	BRASS CAP / TAPPO PER INCASSO G 1/2	Brass - CW617N	2
6	RTGO363ZZ	O-RING IN NBR 70 SHORE D.INT.=17,00 D.CORDA=2,00 NESSUNA FINITURA	NBR70	2
7	RTTA131ZZ	TAPPO BLU IN PVC 1/2" PER INGRESSO ACQUA FREDDA ARTICOLI INCASSO	PVC	1
8	RTTA130ZZ	TAPPO ROSSO IN PVC 1/2" PER INGRESSO ACQUA CALDA ARTICOLI INCASSO	PVC	1
9	IMET00028	ADESIVO MIN MAX 15MM	-	4
10	RTVI140ZZ	VITE M4X10 TESTA BOMBATA CAVA ESAGONALE CH.2,5	Stainless Steel A2	2
11	RZIT7A52ZZ06	CANOTTO MIN-MAX PER LAVABO A MURO KEA OTTONE	Nylon, uso generico	2
12	RZIT3652ZZ52	PIASTRA PER INCASSO 3652 3 FORI	AISI 304L	1
13	RTVI162II	VITE INOX CAVA ESAG.M4X16 ACCIAIO INOX	Stainless Steel A2	4
14	RTCR300ZZ05	CAVALLOTTO PLASTICA VERDE	ABS	2
15	RTSP348ZZ	TAPPO-PROTEZIONE PER G1/2"	Brass - CW617N	1



00	25/06/2024	Emissione	MM	-	-
Rev.	Data Date	Descrizione Description	Disegnato Drawn	Controllato Checked	Approvato Approved

DESCRIZIONE / DESCRIPTION GRUPPO LAVABO A MURO- PARTI INCASSO UNIFICATE				
CODICE ARTICOLO / ITEM CODE RWIT3A60ZZ02			RUBINETTERIE treamme Via E. Mattei, 10 53041 Asciano (SI) ITALY Tel. 0577/718293 - Fax 0577/719350 www.rubinetterie3m.it	
PESO PARZIALE / PARTIAL WEIGHT 1,756 kg				

Le informazioni contenute nel disegno sono riservate. La diffusione, distribuzione e/o copiatura del documento o parte di esso da parte di qualsiasi soggetto è proibita, sia ai sensi dell'art. 616 c.p., che ai sensi del D.Lgs. n. 196/2003.
 Information contained in this drawing are reserved. Any diffusion, distribution and/or copy of complete or part of this document by anyone is prohibited, according to art. 616 c.p., D.Lgs. n. 196/2003.