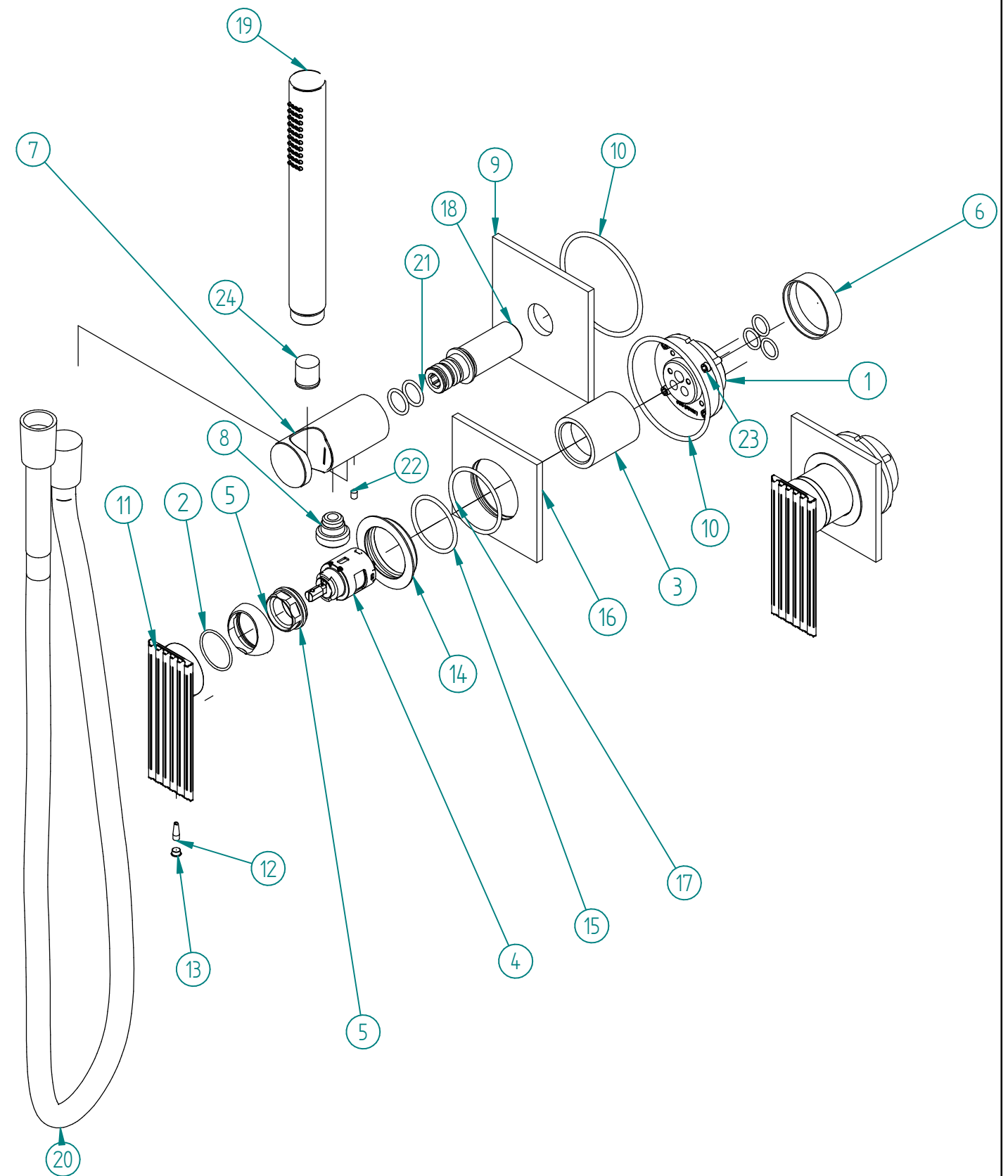


Pos.	Code	Qt.	Description	Material
1	RWIT51A5ZZ13	2	TASSELLO LAVABO A MURO MODULARE CON O-RING	
2	RWIT2A11CC01	2	COPRICARTUCCIA + O-RING	
3	RYIT2AA5CC01	2	BICCHIERE LAVABO A MURO IOS	Brass - CW617N
4	RTVT253ZZ	2	CARTUCCIA CHIUSA ALTA PORTATA	Various Materials
5	RYIT2A10ZZ04	2	GHIERA DI SERRAGGIO LAVABO IOS	Brass - CW617N
6	RZIT51A5ZZ16	2	PROTEZIONE O-RING PER TASSELLI LAV. A MURO	PVC
7	RYIT5703CC05	1	SUPPORTO DOCCETTA PER VASCA DA TERRA	Brass - CW617N
8	RYIT3601CC01	1	ATT. 1/2"-Ø13X24/1" PER FLEX GR. VASCA ROMANTICA (T21)	Brass - CW617N
9	RYIT51D8CC01	1	FLANGIA SUPP.DOCC. VASCA INCASSO IOS	Brass - CW617N
10	RTGO648ZZ	3	O-RING IN NBR 75 SHORE D.INT.=66,00 D.CORDA=3,00	NBR
11	RZIT2AA5CC02	2	MANIGLIA LAVABO A MURO IOS	Zamak, 13
12	RZIT2A11ZZ01	2	GRANO CONICO M4X12	Stainless Steel A2
13	RTTA125RR	2	TAPPINO IN SILICONE Ø5,3	Silicone
14	RYIT5308CC08	2	ANELLO ADATTATORE	Brass - CW617N
15	RTGO520ZZ	2	O-RING IN NBR 70 SHORE D.INT.=34.59 D.CORDA=2.62 NESSUNA FINITURA	NBR70
16	RYIT02D2CC06	2	FLANGIA LATO MANIGLIA CON FORO Ø41,8	Brass - CW617N
17	RTGO530ZZ	2	O-RING IN NBR 70 SHORE D.INT.=40,94 D.CORDA=2,62 NESSUNA FINITURA	NBR
18	RYIT2AD7ZZ03	1	INSERTO DOCCETTA VASCA INCASSO	Brass - CW617N
19	RTDO160CC	1	DOCCETTA ANTICALCARE CROMO	Brass - CW617N
20	RTFL501CC_D7	1	FLESSIBILE M.1,5 PVC CC1/2" - CC1/2" METALLIZZATO CROMO	PVC
21	RTGO357ZZ	2	O-RING IN NBR 75 SHORE D.INT.=14,00 D.CORDA=2,00 NESSUNA FINITURA	NBR
22	RTVI102ZZ	1	GRANO INOX PUNTA CONICA L.=6 FIL.=M4	INOX A2 - Viti
23	RTVI263II	8	VITE T.C.P. PERSONALIZZATA TESTA D= 5,8 MM - M4 x 10 ACCIAIO INOX A2	Stainless Steel A2
24	RTVA138ZZ	1	VALVOLA DI NON RITORNO CON LIMITATORE DI PORTATA D15 8L/MIN	Nylon, uso generico



00	22/02/2019	Emissione	MC	-	-	-
Rev.	Data Date	Descrizione Description	Progettato Designed	Disegnato Drawn	Contr. Checked	Appr. Approved
DESCRIZIONE / DESCRIPTION PARTI ESTERNE DOCCINO INCASSO IOS FS						
CODICE ARTICOLO / ITEM CODE RWIT2AD9CC01			RUBINETTERIE treemme		Via E. Mattei, 10 53041 Asiano (SI) ITALY Tel. 0577/718293 - Fax 0577/719350 www.rubinetterie3m.it	
PESO PARZIALE / PARTIAL WEIGHT 0,000 kg						
Le informazioni contenute nel disegno sono riservate. La diffusione, distribuzione e/o copiatura del documento o parte di esso da parte di qualsiasi soggetto è proibita, sia ai sensi dell'art. 616 c.p., che ai sensi del D.Lgs. n. 196/2003. Information contained in this drawing are reserved. Any diffusion, distribution and/or copy of complete or part of this document by anyone is prohibited, according to art. 616 c.p., D.Lgs. n. 196/2003.						