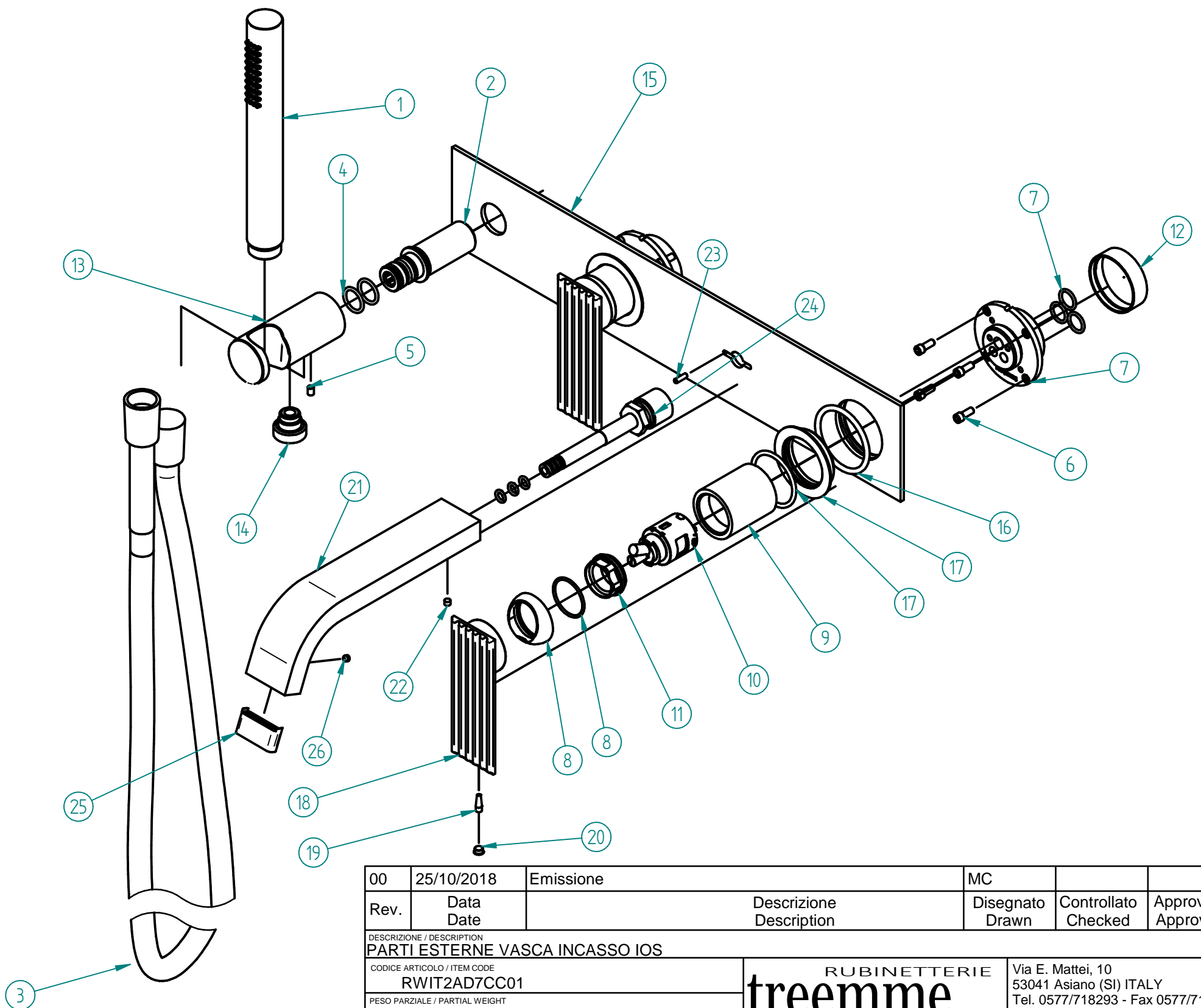


Pos.	Code	Qt.	Description	Material
1	RTDO160CC	1	Doccetta rotonda anticalcare	Brass - CW617N
2	RYIT2AD7ZZ03	1	Inserto doccetta vasca incasso	Brass - CW617N
3	RTFL501CC_D7	1	FLESSIBILE M.1,5 PVC CC1/2" - CC1/2" METALLIZZATO CROMO	PVC
4	RTGO357ZZ	2	O-RING IN NBR 75 SHORE D.INT.=14,00 D.CORDA=2,00 NESSUNA FINITURA	NBR
5	RTVI102ZZ	1	GRANO INOX PUNTA CONICA L.=6 FIL.=M4	INOX A2 - Viti
6	RTVI263II	8	VITE T.C.P. PERSONALIZZATA TESTA D= 5,8 MM - M4 x 10 ACCIAIO INOX A2	Stainless Steel A2
7	RWIT51A5ZZ13	2	TASSELLO LAVABO A MURO MODULARE CON O-RING	
8	RWIT2A11CC01	2	COPRICARTUCCIA + O-RING	
9	RYIT2AA5CC01	2	BICCHIERE LAVABO A MURO IOS	Brass - CW617N
10	RTVT253ZZ	2	CARTUCCIA CHIUSA ALTA PORTATA	Various Materials
11	RYIT2A10ZZ04	2	GHIERA DI SERRAGGIO LAVABO IOS	Brass - CW617N
12	RZIT51A5ZZ16	2	PROTEZIONE O-RING PER TASSELLI LAV. A MURO	PVC
13	RYIT5703CC05	1	Supporto doccetta	Brass - CW617N
14	RYIT3601CC01	1	ATT. 1/2"-Ø13X24/1" PER FLEX GR. VASCA ROMANTICA (T21)	Brass - CW617N
15	RZIT2AD7CC01	1	Piastra vasca incasso IOS	Acciaio inossidabile, 304
16	RTGO692ZZ	2	O-RING IN NBR 75 SHORE D.INT.=40,87 D.CORDA=3,53	NBR
17	RWIT5308CC02	2	COMPILARE	
18	RZIT2AA5CC02	2	MANIGLIA LAVABO A MURO IOS	Zamak, 13
19	RZIT2A11ZZ01	2	GRANO CONICO M4X12	Stainless Steel A2
20	RTTA125RR	2	Tappino in silicone Ø5.3	Silicone
21	RYRB1251CC01	1	BOCCA EROGAZIONE LAVABO ICE CUBE 2	Brass - CW617N
22	RTVI116ZZ	1	GRANO INOX PUNTA CONICA L.=4 FIL.=M4 CH.2	Stainless Steel A2
23	RTSP171ZZ	1	Spina di bloccaggio (h7) Ø3 x 10	Stainless Steel A2
24	RWIT3348ZZ02	1	RWIT3348ZZ02	
25	RTAE135ZZ	1	ROMPIGETTO SEZ.RETT. 32X8	PVC
26	RTVI138ZZ	1	GRANO PUNTA CONICA L.=3 FIL.=M4	Stainless Steel A2



00	25/10/2018	Emissione	MC		
Rev.	Data Date	Descrizione Description	Disegnato Drawn	Controllato Checked	Approvato Approved
DESCRIZIONE / DESCRIPTION PARTI ESTERNE VASCA INCASSO IOS					
CODICE ARTICOLO / ITEM CODE RWIT2AD7CC01			RUBINETTERIE treemme Via E. Mattei, 10 53041 Asiano (SI) ITALY Tel. 0577/718293 - Fax 0577/719350 www.rubinetterie3m.it		
PESO PARZIALE / PARTIAL WEIGHT 0,000 kg					
<small>Le informazioni contenute nel disegno sono riservate. La diffusione, distribuzione e/o copiatura del documento o parte di esso da parte di qualsiasi soggetto è proibita, sia ai sensi dell'art. 616 c.p., che ai sensi del D.Lgs. n. 196/2003. Information contained in this drawing are reserved. Any diffusion, distribution and/or copy of complete or part of this document by anyone is prohibited, according to art. 616 c.p., D.Lgs. n. 196/2003.</small>					