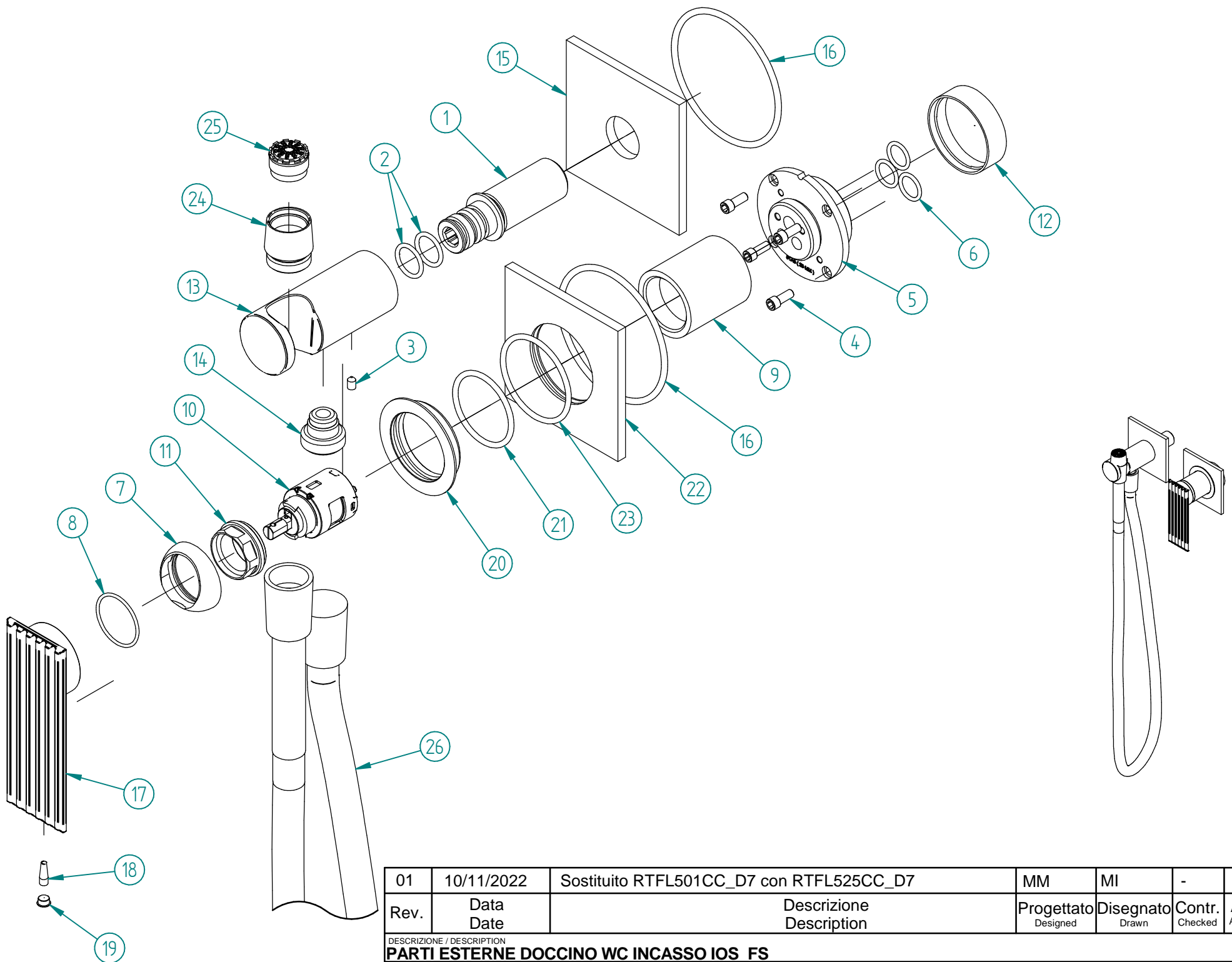


Pos.	Codice	Materiale	Q.tà	Titolo
1	RYIT2AD7ZZ03	Brass - CW617N	1	INSERTO DOCCETTA VASCA INCASSO
2	RTGO357ZZ	NBR	2	O-RING IN NBR 75 SHORE D.INT.=14,00 D.CORDA=2,00 NESSUNA FINITURA
3	RTVI102ZZ	Stainless Steel A2	1	GRANO INOX PUNTA CONICA L.=6 FIL.=M4
4	RTVI263II	Stainless Steel A2	4	VITE T.C.P. PERSONALIZZATA TESTA D= 5,8 MM - M4 x 10 ACCIAIO INOX A2
5	RYIT51A5ZZ09	Brass - CW617N	1	TASSELLO MODULARE 51A5 25MM
6	RTGO195ZZ	NBR	3	O-RING IN NBR 75 SHORE D.INT.=11,11 D.CORDA=1,78 MM INGLESE N-114
7	RYIT2A10CC07	Brass - CW617N	1	COPRICARTUCCIA IOS SAGOMATO
8	RTGO151ZZ	NBR70	1	O-RING IN NBR 70 SHORE D.INT.= 25 D.CORDA=1,50
9	RYIT2AA5CC01	Brass - CW617N	1	BICCHIERE LAVABO A MURO IOS
10	RTVT253ZZ	Various Materials	1	CARTUCCIA CHIUSA ALTA PORTATA
11	RYIT2A10ZZ04	Brass - CW617N	1	GHIERA DI SERRAGGIO LAVABO IOS
12	RZIT51A5ZZ16	PVC	1	PROTEZIONE O-RING PER TASSELLI LAV. A MURO
13	RYIT5703CC05	Brass - CW617N	1	SUPPORTO DOCCETTA PER VASCA DA TERRA
14	RYIT3601CC01	Brass - CW617N	1	ATT. 1/2"-Ø13X24/1" PER FLEX GR. VASCA ROMANTICA (T21)
15	RYIT51D8CC01	Brass - CW617N	1	FLANGIA SUPP.DOCC. VASCA INCASSO IOS
16	RTGO648ZZ	NBR	2	O-RING IN NBR 75 SHORE D.INT.=66,00 D.CORDA=3,00
17	RZIT2AA5CC02	Zamak, 13	1	MANIGLIA LAVABO A MURO IOS
18	RZIT2A11ZZ01	Stainless Steel A2	1	GRANO CONICO M4X12
19	RTTA125RR	Silicone	1	TAPPINO IN SILICONE Ø5,3
20	RYIT5308CC08	Brass - CW617N	1	ANELLO ADATTATORE
21	RTGO520ZZ	NBR70	1	O-RING IN NBR 70 SHORE D.INT.=34.59 D.CORDA=2.62 NESSUNA FINITURA
22	RYIT02D2CC06	Brass - CW617N	1	FLANGIA LATO MANIGLIA CON FORO Ø41,8
23	RTGO530ZZ	NBR	1	O-RING IN NBR 70 SHORE D.INT.=40,94 D.CORDA=2,62 NESSUNA FINITURA
24	RYIT22D4CC01	Brass - CW617N	1	ADATTATORE OTTONE PER AERATORE MG1/2"-FM18,5X1
25	RTAE186ZZ	Polietilene, bassa densità	1	AERATORE TJ HONEYCOMB SPRAY NON LIMITATO M18,5x1
26	RTFL525CC_D7	PVC	1	FLESSIBILE M.1 PVC CC1/2" - CC1/2" METALLIZZATO CROMO



01	10/11/2022	Sostituito RTFL501CC_D7 con RTFL525CC_D7	MM	MI	-	-
Rev.	Data Date	Descrizione Description	Progettato Designed	Disegnato Drawn	Contr. Checked	Appr. Approved
DESCRIZIONE / DESCRIPTION						
<b>PARTI ESTERNE DOCCINO WC INCASSO IOS FS</b>						
CODICE ARTICOLO / ITEM CODE			RUBINETTERIE			
<b>RWIT2AD4CC02</b>			<b>treemme</b>			
PESO PARZIALE / PARTIAL WEIGHT			Via E. Mattei, 10			
0,000 kg			53041 Asiano (SI) ITALY			
			Tel. 0577/718293 - Fax 0577/719350			
			www.rubinetterie3m.it			
Le informazioni contenute nel disegno sono riservate. La diffusione, distribuzione e/o copiatura del documento o parte di esso da parte di qualsiasi soggetto è proibita, sia ai sensi dell'art. 616 c.p., che ai sensi del D.Lgs. n. 196/2003. Information contained in this drawing are reserved. Any diffusion, distribution and/or copy of complete or part of this document by anyone is prohibited, according to art. 616 c.p., D.Lgs. n. 196/2003.						