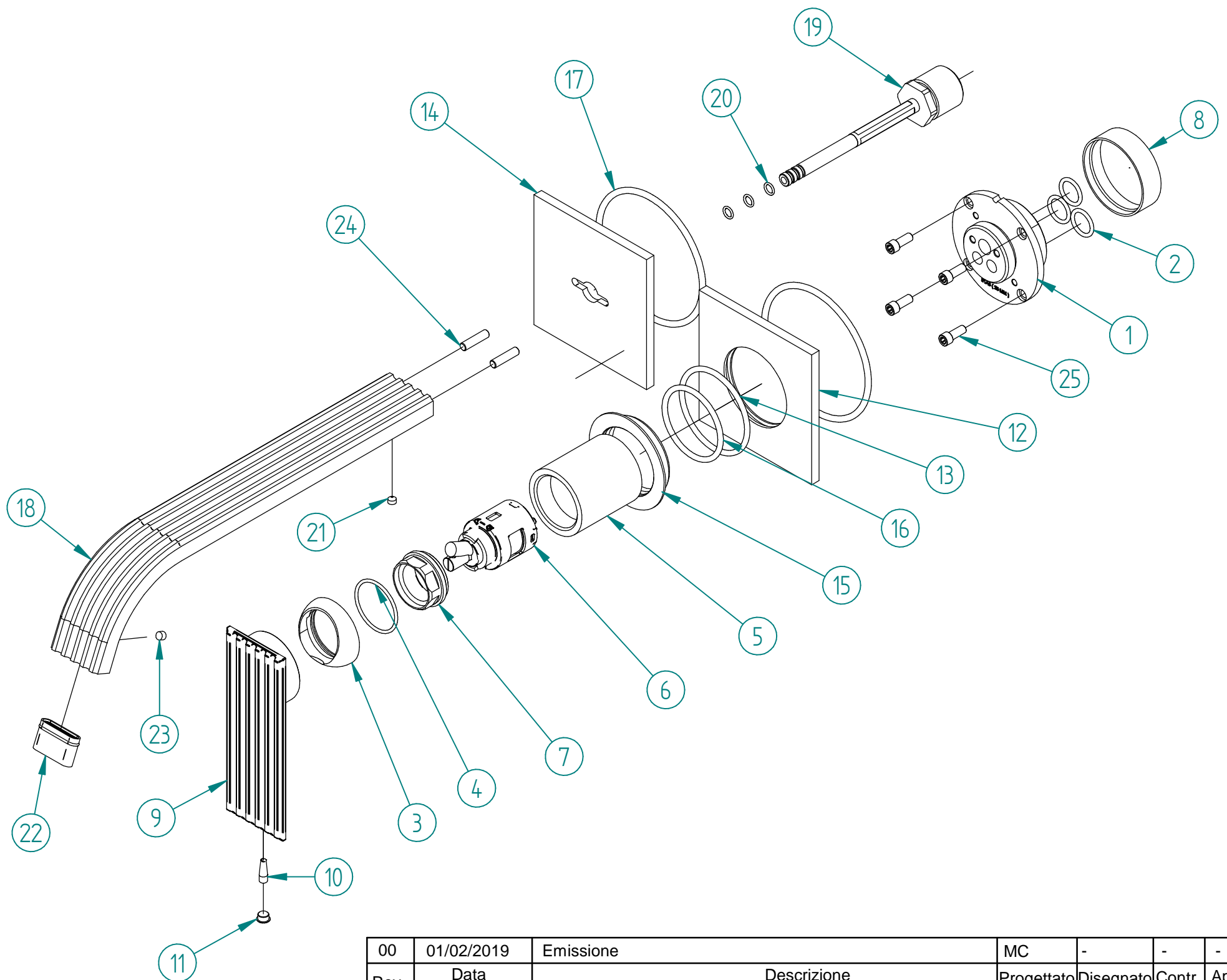


Pos.	Code	Qt.	Description	Material
1	RYIT51A5ZZ09	1	TASSELLO MODULARE 51A5 25MM	Brass - CW617N
2	RTGO195ZZ	3	O-RING IN NBR 75 SHORE D.INT.=11,11 D.CORDA=1,78 MM INGLESE N-114	NBR
3	RYIT2A10CC07	1	Copricartuccia sagomato lavabo IOS	Brass - CW617N
4	RTGO151ZZ	1	O-RING IN NBR 70 SHORE D.INT.= 25 D.CORDA=1,50	NBR70
5	RYIT2AA5CC01	1	BICCHIERE LAVABO A MURO IOS	Brass - CW617N
6	RTVT253ZZ	1	CARTUCCIA CHIUSA ALTA PORTATA	Various Materials
7	RYIT2A10ZZ04	1	GHIERA DI SERRAGGIO LAVABO IOS	Brass - CW617N
8	RZIT51A5ZZ16	1	PROTEZIONE O-RING PER TASSELLI LAV. A MURO	PVC
9	RZIT2AA5CC02	1	MANIGLIA LAVABO A MURO IOS	Zamak, 13
10	RZIT2A11ZZ01	1	GRANO CONICO M4X12	Stainless Steel A2
11	RTTA125RR	1	Tappino in silicone Ø5.3	Silicone
12	RYIT02D2CC06	1	Flangia unica	Brass - CW617N
13	RTGO530ZZ	1	O-RING IN NBR 70 SHORE D.INT.=40,94 D.CORDA=2,62 NESSUNA FINITURA	NBR
14	RYIT2AC5CC01	1	FLANGIA BOCCA EROGAZIONE IOS	Brass - CW617N
15	RYIT5308CC08	1	ANELLO ADATTATORE	Brass - CW617N
16	RTGO520ZZ	1	O-RING IN NBR 70 SHORE D.INT.=34.59 D.CORDA=2.62 NESSUNA FINITURA	NBR70
17	RTGO648ZZ	2	O-RING IN NBR 75 SHORE D.INT.=66,00 D.CORDA=3,00	NBR
18	RYIT7A60CC01	1	BOCCA LAVABO A MURO IOS 220 MM	Brass - CW617N
19	RYIT5151ZZ04	1	INSERTO IN ACCIAIO PER BOCCA LAVABO A MURO TIME	AISI 316L
20	RTGO100ZZ	3	ORM ØINT 4.5 MM CORDA 1 MM NESSUNA FINITURA	NBR70
21	RTVI138ZZ	1	GRANO PUNTA CONICA L.=3 FIL.=M4	Stainless Steel A2
22	RTAE131ZZ	1	AERATORE PERLATOR RETT. 24X6	Materiali Vari
23	RTVI116ZZ	1	GRANO INOX PUNTA CONICA L.=4 FIL.=M4 CH.2	Stainless Steel A2
24	RTSP209ZZ	2	SPINA Ø4 X 16 OTTONE	AISI 304L
25	RTVI263II	4	VITE T.C.P. PERSONALIZZATA TESTA D= 5,8 MM - M4 x 10 ACCIAIO INOX A2	Stainless Steel A2



00	01/02/2019	Emissione	MC	-	-	-
Rev.	Data Date	Descrizione Description	Progettato Designed	Disegnato Drawn	Contr. Checked	Appr. Approved
DESCRIZIONE / DESCRIPTION <b>PARTI ESTERNE LAV.A MURO IOS FS BOCCA CORTA</b>						
CODICE ARTICOLO / ITEM CODE <b>RWIT2AC6CC04</b>			<b>RUBINETTERIE</b> <b>treemme</b>		Via E. Mattei, 10 53041 Asiano (SI) ITALY Tel. 0577/718293 - Fax 0577/719350 www.rubinetterie3m.it	
PESO PARZIALE / PARTIAL WEIGHT 0,000 kg						
Le informazioni contenute nel disegno sono riservate. La diffusione, distribuzione e/o copiatura del documento o parte di esso da parte di qualsiasi soggetto è proibita, sia ai sensi dell'art. 616 c.p., che ai sensi del D.Lgs. n. 196/2003. Information contained in this drawing are reserved. Any diffusion, distribution and/or copy of complete or part of this document by anyone is prohibited, according to art. 616 c.p., D.Lgs. n. 196/2003.						