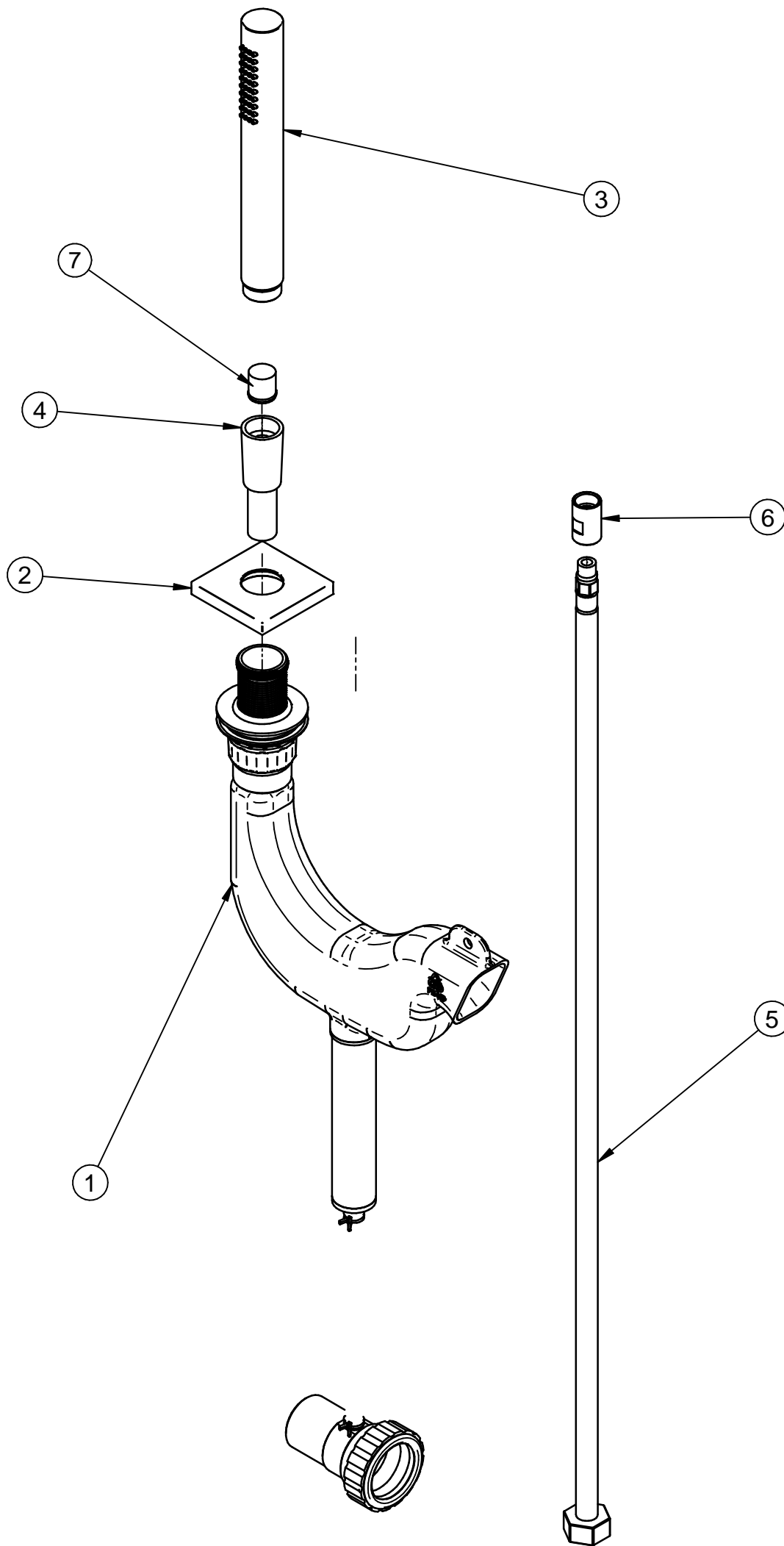


Pos.	Code	Qt.	Description	Material
1	RTBS110ZZ	1	Sgocciolatoio S/Placca	
2	RYIT7A06CC15	1	Placca supporto estraibile 2018 - 55x55x8	Brass - CW617N
3	RTDO160CC	1	Doccetta rotonda anticalcare	Brass - CW617N
4	RTFL508CC	1	FLEX PVC D.=14 L.=1,5 CC1/2"(36) - M14x1 GIREVOLE	PVC
5	RTFL397ZZ	1	FLEX INOX L.= 600 MM - M10X1 - CALOTTA G1/2" TRECCIA DN8	
6	RYIT2768CC08	1	Adattatore flex deviatore - flex estraibile	Brass - CW617N
7	RTVA138ZZ	1	VALVOLA DI NON RITORNO CON LIMITATORE DI PORTATA D15 8L/MIN	Nylon, uso generico



00	17/07/2019	Emissione	MD	-	-	-
Rev.	Data	Descrizione	Progettato	Disegnato	Contr.	Appr.
DESCRIZIONE <b>DOCCETTA ESTRAIBILE BORDO VASCA IOS 3 FORI</b>			MATERIALE		SCALA 1:3,03	
Quote senza indicazione di tolleranza: classe di precisione <b>ISO 2768-fH</b>			FINITURA <b>CROMO</b>		SPECIFICA FINITURA <b>NESSUNA</b>	
Grado rugosità generale superfici lavorate $\sqrt{\quad}$			<b>treemme</b>		PESO 0,000 kg	
Angoli abbattuti					DISEGNO	
Smussi imbocco filettature secondo <b>UNI ISO 228/2</b>			Via E. Mattei, 10 53041 Asciano (SI) ITALY Tel. 0577/718293		RWIT2A68CC05	