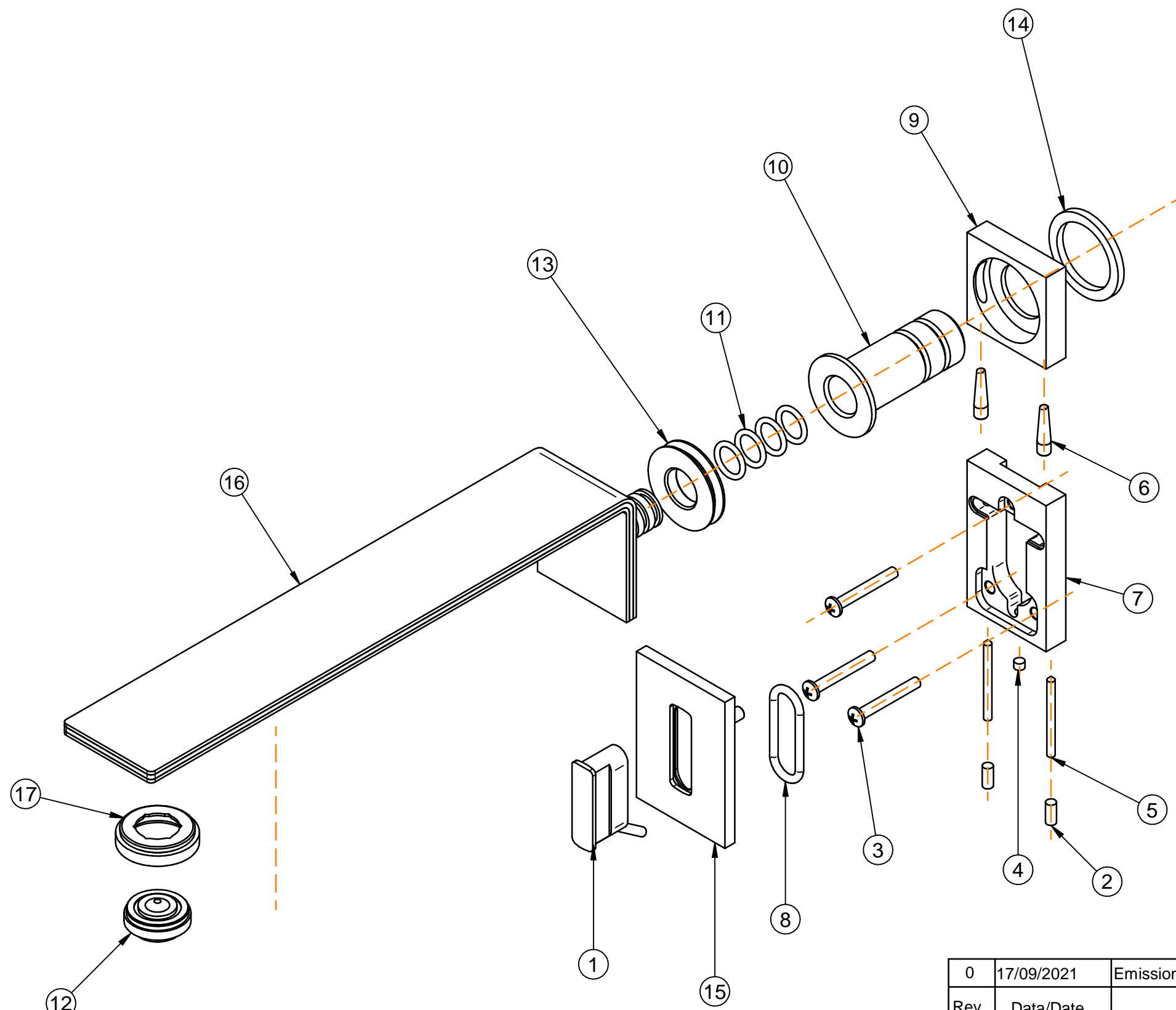


Pos.	Code	Qt.
1	RTEL026ZZ	1
2	RTVI113ZZ	2
3	RTVI189II	3
4	RTVI116ZZ	1
5	RTSP352ZZ	2
6	RTVI243II	2
7	RZIT2895IS02	1
8	RTGO615ZZ_ELLITTICO	1
9	RZIT2895IS01	1
10	RYIT2895NI03	1
11	RTGO356ZZ	4
12	RTAE130ZZ	1
13	RYIT2861ZZ03	1
14	RTGS135ZZ	1
15	RXIT2895IS01	1
16	RXIT2861JJ01	1
17	RYIT2861JJ04	1



0	17/09/2021	Emissione	MP		
Rev.	Data/Date	Descrizione/Description	Disegnato/ Drawned	Controllato/ Checked	Approvato/ Approved

PARTI DI RICAMBIO/ PART LIST SERIE: 5MM	Oggetto/Title: Assieme bocca remota c/comando fotocellula		Cod. Art.
	trememme RUBINETTERIE Via E. Mattei, 10 53041 Asciano (SI) ITALY Tel. 0577/718293 - Fax 0577/719350 www.rubinetterie3m.it		RWIT2896IS02_E01

Le informazioni contenute nel disegno sono riservate. La diffusione, distribuzione e/o copiatura del documento o parte di esso da parte di qualsiasi soggetto è proibita, sia ai sensi dell'art. 616 c.p., che ai sensi del D.Lgs. n. 196/2003.
 Information contained in this drawing are reserved. Any diffusion, distribution and/or copy of complete or part of this document by anyone is prohibited, according to art. 616 c.p., D.Lgs. n. 196/2003.