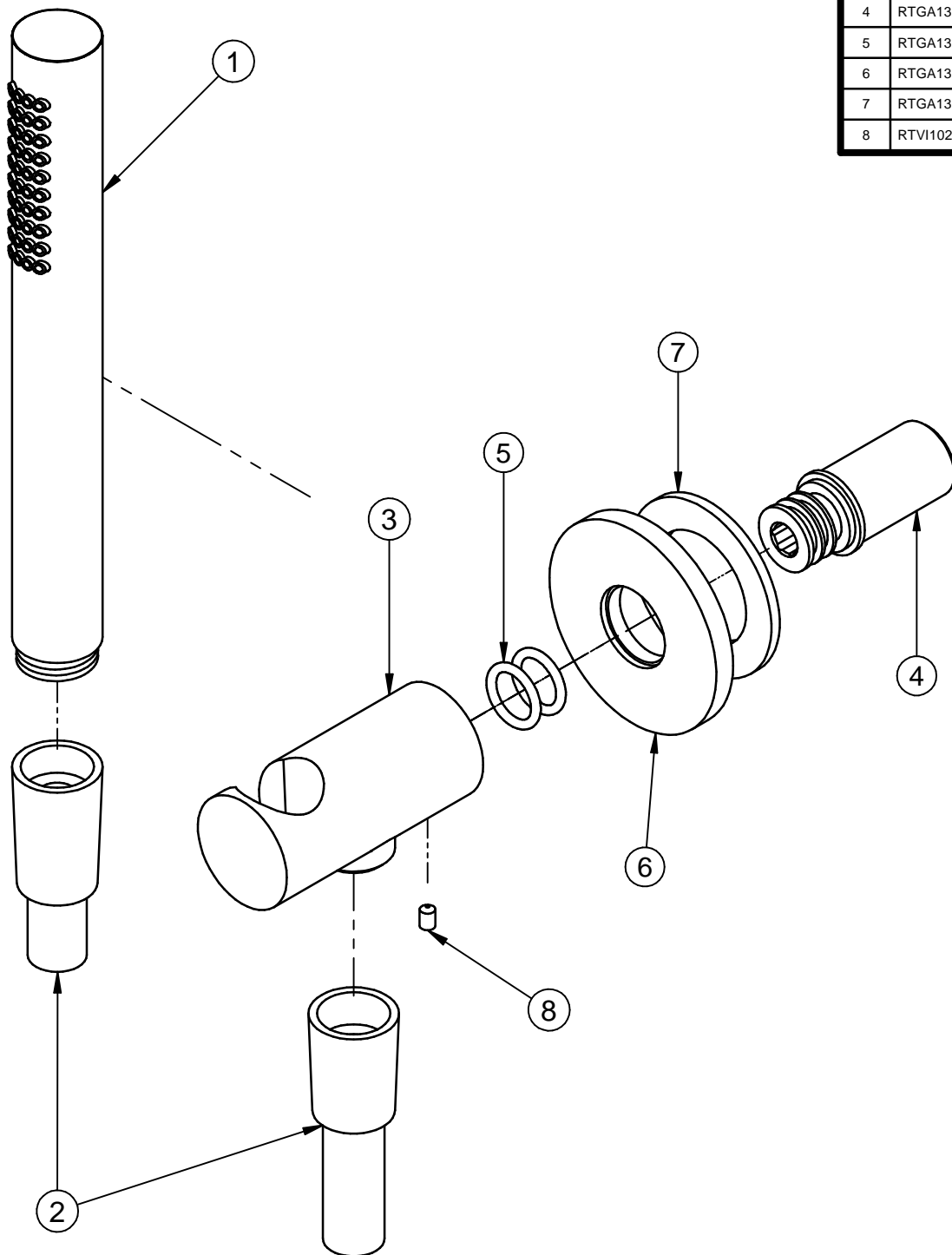


| Pos. | Codice | Q.ta' |
|------|-------------|-------|
| 1 | RTDO097JJ | 1 |
| 2 | RTFL501CC | 1 |
| 3 | RTGA131IS01 | 1 |
| 4 | RTGA131IS04 | 1 |
| 5 | RTGA131ZZ05 | 2 |
| 6 | RTGA131IS02 | 1 |
| 7 | RTGA131ZZ03 | 1 |
| 8 | RTVI102ZZ | 1 |



| | | | | | |
|---|------------|-----------|--------|--|--|
| 0 | 23/09/2021 | Emissione | sergna | | |
|---|------------|-----------|--------|--|--|

| Rev. | Data/Date | Descrizione/Description | Disegnato/ Drawned | Controllato/ Checked | Approvato/ Approved |
|------|-----------|-------------------------|-----------------------|-------------------------|------------------------|
|------|-----------|-------------------------|-----------------------|-------------------------|------------------------|

| | | | | |
|----------------------------------|-----------------------------------------------|---------------------------------|-------------------------------------------------------------------------------------------------------------|-------------------------------|
| PARTI DI RICAMBIO/ PARTS LIST | oggetto/title: Kit gancio, flessibile, doccia | | | |
| | SERIE: Cinquemillimetri | treeemme RUBINETTERIE | Via E. Mattei, 10 53041 Asiano (SI) ITALY Tel. 0577/718293 - Fax 0577/719350 www.rubinetterie3m.it | Cod. Art. RWIT2847IS71_E01 |

Le informazioni contenute nel disegno sono riservate. La diffusione, distribuzione e/o copiatura del documento o parte di esso da parte di qualsiasi soggetto è proibita, sia ai sensi dell'art. 616 c.p., che ai sensi del D.Lgs. n. 196/2003.
Information contained in this drawing are reserved. Any diffusion, distribution and/or copy of complete or part of this document by anyone is prohibited, according to art. 616 c.p., D.Lgs. n. 196/2003.