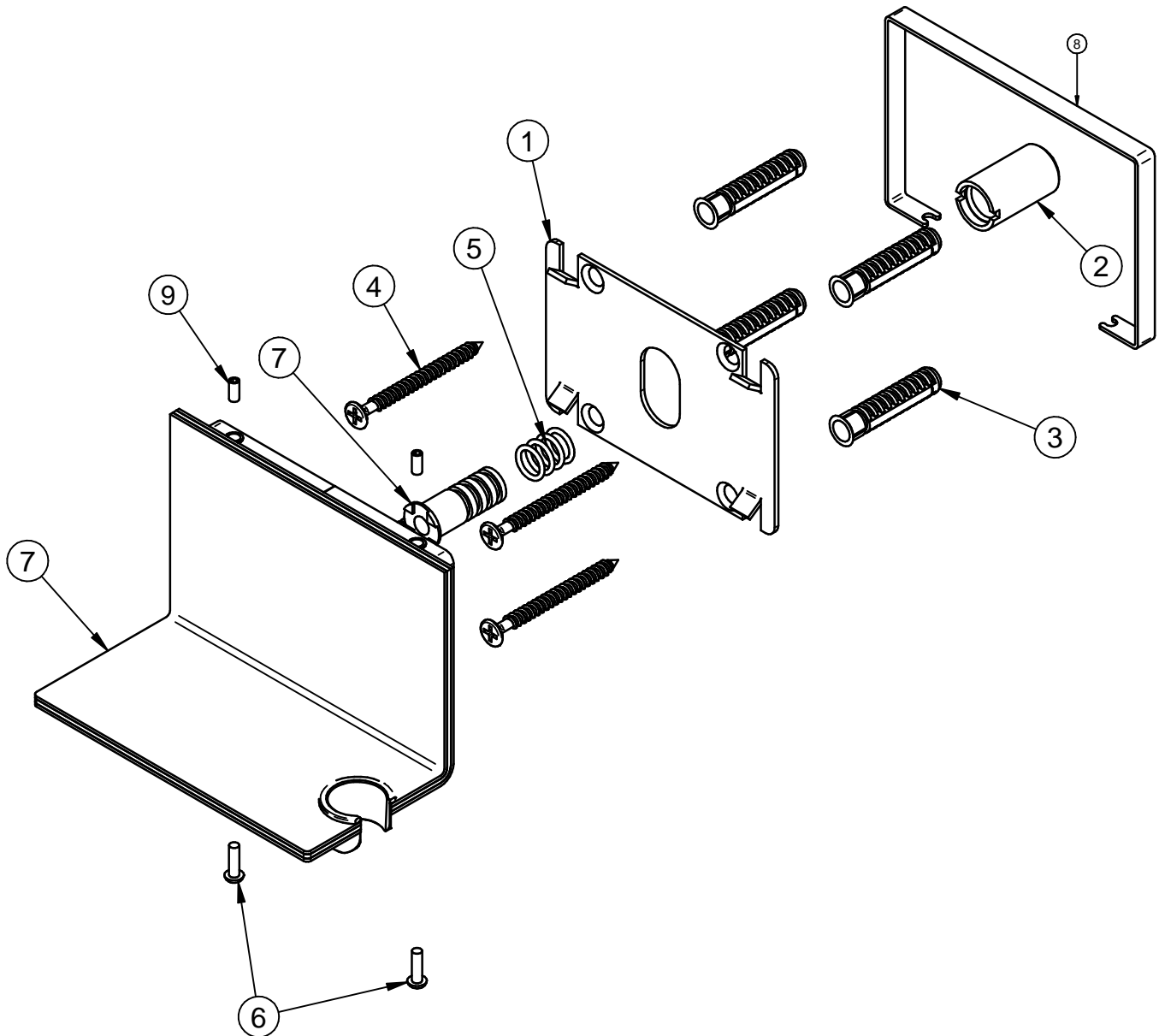


Pos.	Cod.	Q.ta'	Titolo	Materiale
1	RZIT2847ZZ06	1	LAMIERA FISSAGGIO A MURO X ART. SINGOLI 150MM	Acciaio inossidabile, 316
2	RYIT2847ZZ41	1	ATTACCO ACQUA 1/2" X ARTICOLI 5MM A PARETE SINGOLI	Brass - CW617N
3	RTVI190ZZ	4	TASSELLO NYLON FISCHER Sx10 D6-8 C/BORDO	Nylon, uso generico
4	RTVI210II	4	VITE INOX A2 TSP TRUCIOLARI D6X70 DIN 7505-A	Stainless Steel A2
5	RTGO356ZZ	4	O-RING IN NBR 75 SHORE D.INT.=11,00 D.CORDA=2,00	NBR75
6	RTVI223II	2	VITE INOX A2-70 TCBEI M4X14 UNI/ISO-7380	Stainless Steel A2
7	RXIT2847JJ65	1	SUPPORTO + EROGAZIONE PER DOCCETTA A PARETE (150MM) IN AISI 316L	AISI 316L
8	RYIT2847JJ79	1	LAMIERA DI COPERTURA X ARTICOLI 150MM SERIE 5MM	Stainless Steel, 316
9	RTVI113ZZ	2	GRANO PUNTA CONICA L.=10 FIL.=M4	INOX A2 - Viti



00	28/10/2021	Emissione	MP	-	-
Rev.	Data Date	Descrizione Description	Disegnato Drawn	Controllato Checked	Approvato Approved

DESCRIZIONE / DESCRIPTION
"PRESA ACQUA CON GANCIO FISSO INOX SATINATO

CODICE ARTICOLO / ITEM CODE

RWIT2847IS61

PESO PARZIALE / PARTIAL WEIGHT

0,000 kg

RUBINETTERIE
treemme

Via E. Mattei, 10
53041 Asciano (SI) ITALY
Tel. 0577/718293 - Fax 0577/719350
www.rubinetterie3m.it

Le informazioni contenute nel disegno sono riservate. La diffusione, distribuzione e/o copiatura del documento o parte di esso da parte di qualsiasi soggetto è proibita, sia ai sensi dell'art. 616 c.p., che ai sensi del D.Lgs. n. 196/2003.
Information contained in this drawing are reserved. Any diffusion, distribution and/or copy of complete or part of this document by anyone is prohibited, according to art. 616 c.p., D.Lgs. n. 196/2003.