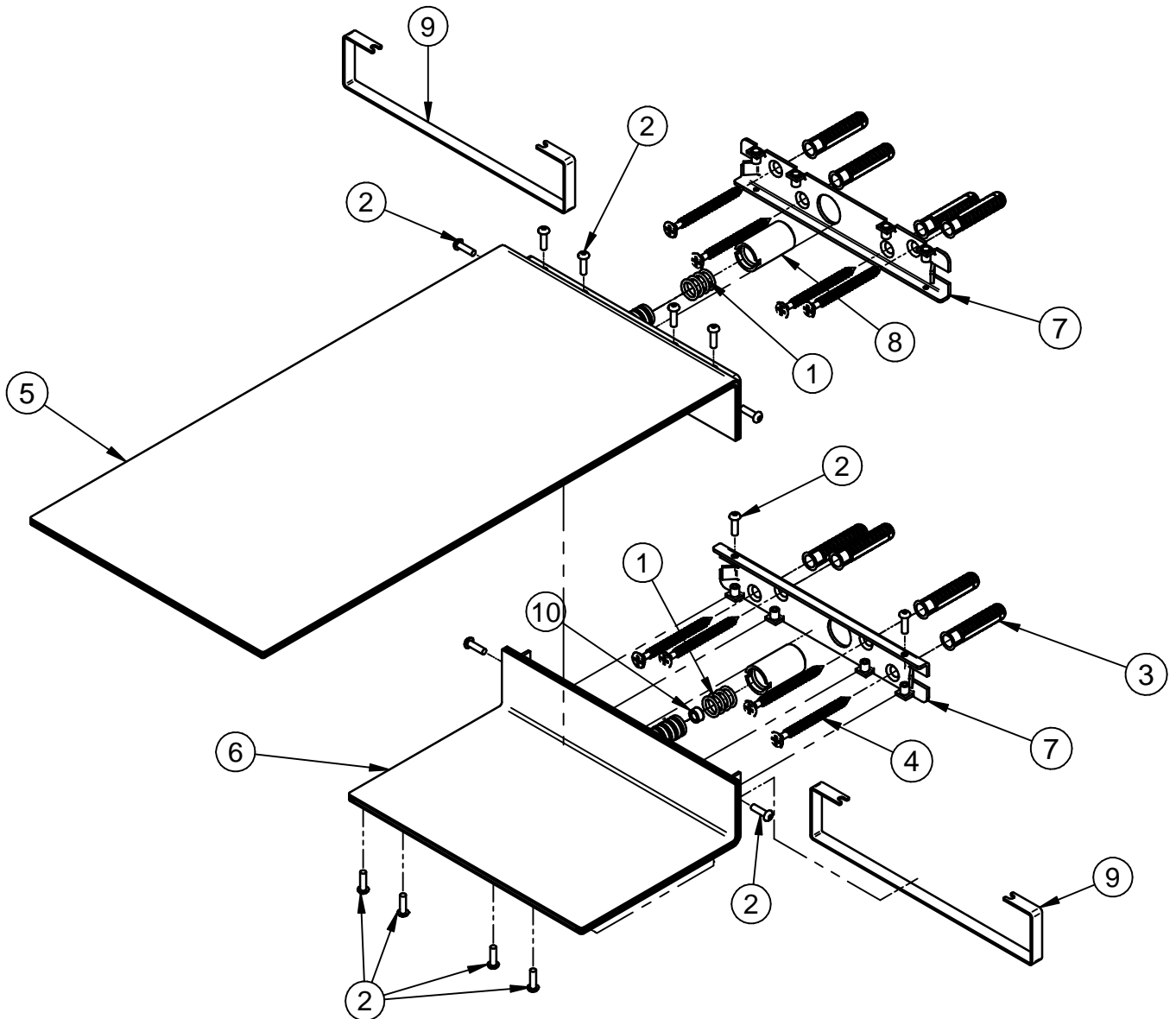


Pos.	Cod.	Q.ta'	Titolo	Materiale
1	RTGO356ZZ	8	O-RING IN NBR 75 SHORE D.INT.=11,00 D.CORDA=2,00	NBR75
2	RTVI223II	14	VITE INOX A2-70 TCBEI M4X14 UNI/ISO-7380	Stainless Steel A2
3	RTVI190ZZ	8	TASSELLO NYLON FISCHER Sx10 D6-8 C/BORDO	Nylon, uso generico
4	RTVI210II	8	VITE INOX A2 TSP TRUCIOLARI D6X70 DIN 7505-A	Stainless Steel A2
5	RXIT2847JJ52	1	SOFFIONE A PARETE (PARTE DI COMPOSIZIONE SOFFIONE + CASCATA 220MM) IN AISI 316L	AISI 316L
6	RXIT2847JJ54	1	CASCATA A PARETE (PARTE DI COMPOSIZIONE SOFFIONE + CASCATA 220MM) IN AISI 316L	AISI 316L
7	RZIT2847ZZ55	2	LAMIERA FIX A MURO SOFFIONE / CASCATA COMBINATI SEPARATI - 220MM	AISI 316L
8	RYIT2847ZZ41	2	ATTACCO ACQUA 1/2" X ARTICOLI 5MM A PARETE SINGOLI	Brass - CW617N
9	RYIT2847IS82	2	COPERTURA SOFFIONE / CASCATA COMBINATI SEPARATI 5MM - 220MM	Stainless Steel, 316
10	RTVA127ZZ	1	RIDUTTORE PORTATA D10 - 14L ROSA	Various Materials



00	11/03/2020	Emissione	MP	-	-
Rev.	Data Date	Descrizione Description	Disegnato Drawn	Controllato Checked	Approvato Approved

DESCRIZIONE / DESCRIPTION
SOFFIONE A PARETE CON CASCATA 220 - 5MM - INOX SATINATO

CODICE ARTICOLO / ITEM CODE
RWIT2847IS52

PESO PARZIALE / PARTIAL WEIGHT
0,000 kg

RUBINETTERIE
treemme

Via E. Mattei, 10
53041 Asciano (SI) ITALY
Tel. 0577/718293 - Fax 0577/719350
www.rubinetterie3m.it

Le informazioni contenute nel disegno sono riservate. La diffusione, distribuzione e/o copiatura del documento o parte di esso da parte di qualsiasi soggetto è proibita, sia ai sensi dell'art. 616 c.p., che ai sensi del D.Lgs. n. 196/2003.
Information contained in this drawing are reserved. Any diffusion, distribution and/or copy of complete or part of this document by anyone is prohibited, according to art. 616 c.p., D.Lgs. n. 196/2003.