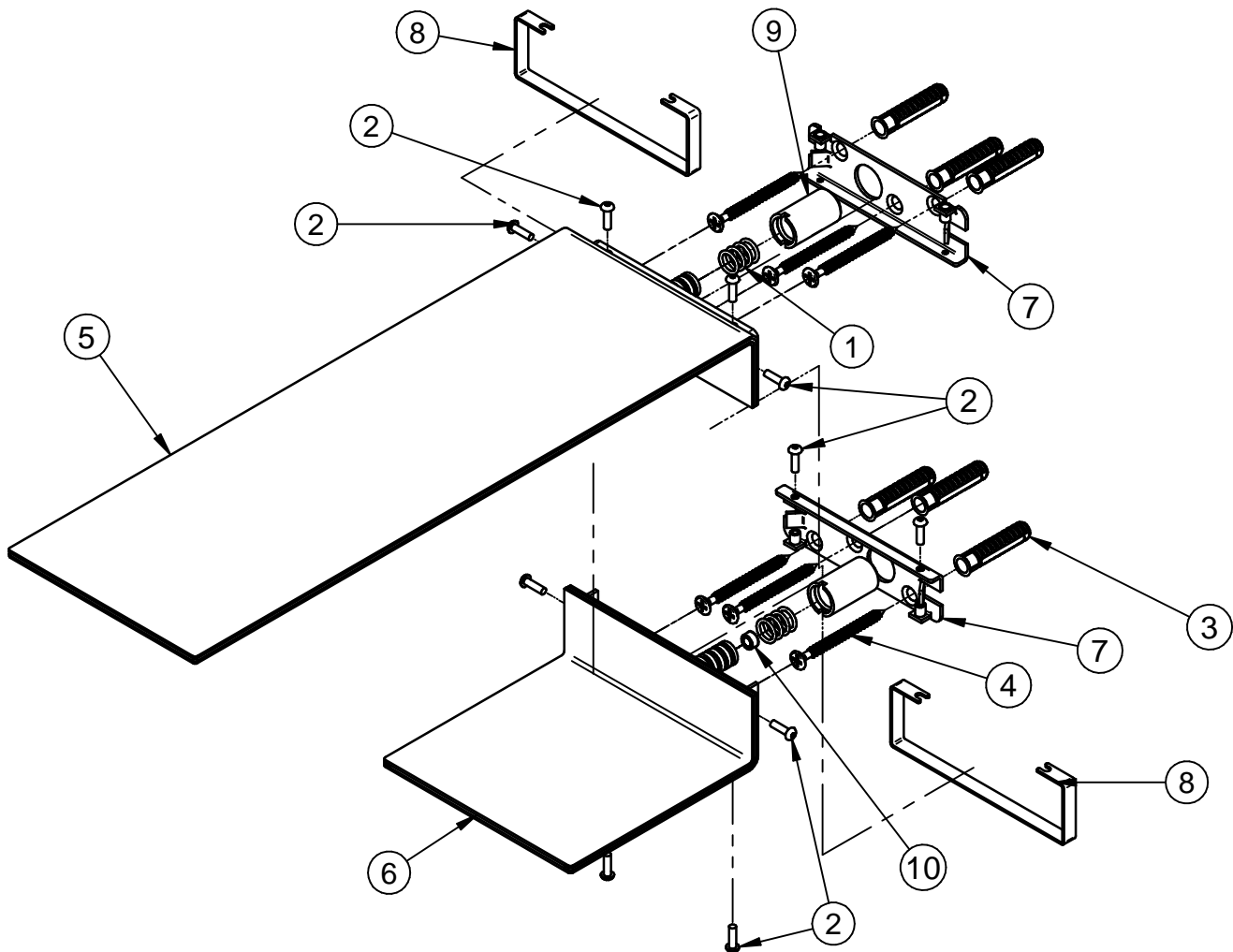


| Pos. | Cod. | Q.ta' | Titolo | Materiale |
|------|--------------|-------|---|----------------------|
| 1 | RTGO356ZZ | 8 | O-RING IN NBR 75 SHORE D.INT.=11,00 D.CORDA=2,00 | NBR75 |
| 2 | RTVI223II | 10 | VITE INOX A2-70 TCBEI M4X14 UNI/ISO-7380 | Stainless Steel A2 |
| 3 | RTVI190ZZ | 6 | TASSELLO NYLON FISCHER Sx10 D6-8 C/BORDO | Nylon, uso generico |
| 4 | RTVI210II | 6 | VITE INOX A2 TSP TRUCIOLARI D6X70 DIN 7505-A | Stainless Steel A2 |
| 5 | RXIT2847JJ50 | 1 | SOFFIONE A PARETE (PARTE DI COMPOSIZIONE SOFFIONE + CASCATA 150MM) IN AISI 316L | AISI316 L |
| 6 | RXIT2847JJ51 | 1 | CASCATA A PARETE (PARTE DI COMPOSIZIONE SOFFIONE + CASCATA 150MM) IN AISI 316L | AISI316 L |
| 7 | RZIT2847ZZ44 | 2 | LAMIERA FIX A MURO SOFFIONE / CASCATA COMBINATI SEPARATI - 150MM | AISI316 L |
| 8 | RYIT2847IS81 | 2 | COPERTURA SOFFIONE / CASCATA COMBINATI SEPARATI 5MM | Stainless Steel, 316 |
| 9 | RYIT2847ZZ41 | 2 | ATTACCO ACQUA 1/2" X ARTICOLI 5MM A PARETE SINGOLI | Brass - CW617N |
| 10 | RTVA127ZZ | 1 | RIDUTTORE PORTATA D10 - 14L ROSA | Various Materials |



| | | | | | |
|------|--------------|----------------------------|--------------------|------------------------|-----------------------|
| 00 | 03/03/2020 | Emissione | MP | - | - |
| Rev. | Data Date | Descrizione Description | Disegnato Drawn | Controllato Checked | Approvato Approved |

DESCRIZIONE / DESCRIPTION

Soffione a parete con cascata combinati - separati 150MM

CODICE ARTICOLO / ITEM CODE

RWIT2847IS42

PESO PARZIALE / PARTIAL WEIGHT

0,000 kg

RUBINETTERIE
treemme

Via E. Mattei, 10
53041 Asciano (SI) ITALY
Tel. 0577/718293 - Fax 0577/719350
www.rubinetterie3m.it

Le informazioni contenute nel disegno sono riservate. La diffusione, distribuzione e/o copiatura del documento o parte di esso da parte di qualsiasi soggetto è proibita, sia ai sensi dell'art. 616 c.p., che ai sensi del D.Lgs. n. 196/2003.
Information contained in this drawing are reserved. Any diffusion, distribution and/or copy of complete or part of this document by anyone is prohibited, according to art. 616 c.p., D.Lgs. n. 196/2003.