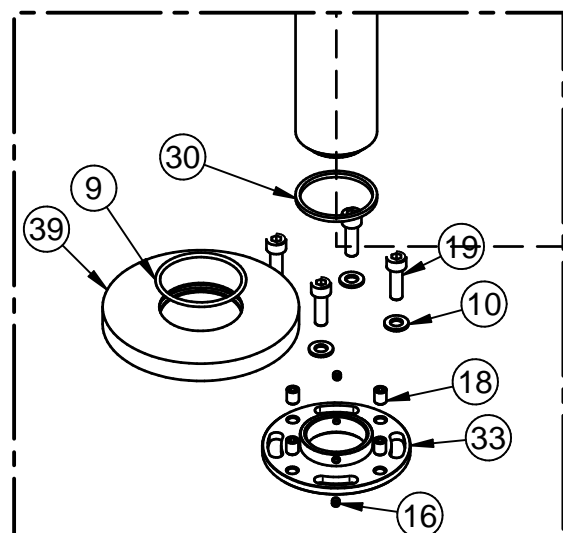
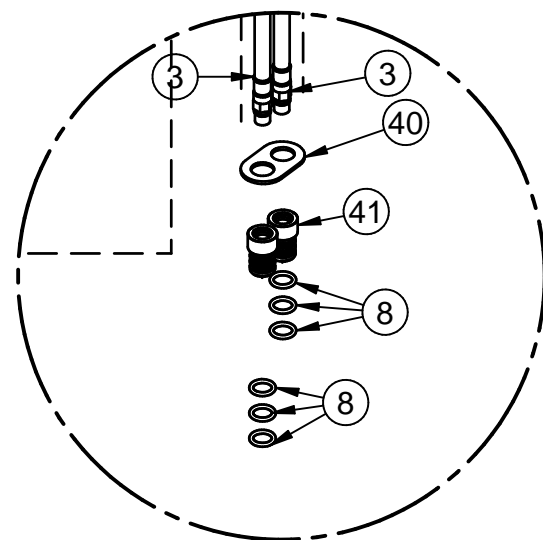


DETTAGLIO A



DETTAGLIO C



DETTAGLIO B

Pos	Codice	Titolo	Qty	Materiale
1	RTAE130ZZ	AERATORE SLIM M24X1 SSR GETTO ORIENTABILE 1,5 GPM	1	Materiali Vari
2	RTDA108II	DADO CH.=7 H=3,2 FIL.=M4 IN ACCIAIO INOX A2 DIN 934 / UNI 5588	2	INOX A2 - Viti
3	RTFL468ZZ	FLEX INOX DN8 M10X1 - M10X1 RACC.STD L=870 MM Cert. NSF61	2	Acciaio
4	RTGO100EP	ORM IN EPDM ØINT 4.5 MM CORDA 1 MM NESSUNA FINITURA	1	EPDM - Rubber
5	RTGO260EP	O-RING IN EPDM SHORE D.INT.=9,25 D.CORDA=1,78 NESSUNA FINITURA	2	EPDM - Rubber
6	RTGO270EP	O-RING IN EPDM SHORE D.INT.=21,95 D.CORDA=1,78	2	EPDM - Rubber
7	RTGO307EP	O-RING IN EPDM SHORE D.INT.=8,00 D.CORDA=1,90	1	EPDM - Rubber
8	RTGO504EP	O-RING IN EPDM SHORE D.INT.=12,37 D.CORDA=2,62 NESSUNA FINITURA	6	EPDM - Rubber
9	RTGO643ZZ	O-RING IN NBR 75 SHORE D.INT.=54,00 D.CORDA=3,00 NESSUNA FINITURA	1	NBR75
10	RTRD157ZZ	Rondella DE 16 DI 8 SP2 DIN 6902 - A M8 - 200 HV	4	Stainless Steel A2
11	RTSP171ZZ	SPINA D3X10 RETTIFICATA H7	4	Brass - CW617N
12	RTTA119ZZ	TAPPO C/BATTUTA 1/8" CONICO OT NICHELATO + TEFLON	5	Brass - CW614N
13	RTTR124ZZ	TIRANTE M4X193 INOX A2 X VASCA DA TERRA 5MM	2	Stainless Steel A2
14	RTVI112ZZ	GRANO PUNTA CONICA L.=10 FIL.=M5 BRUGOLA CH.=2,5	1	INOX A2 - Viti
15	RTVI153ZZ	GRANO INOX PUNTA CONICA FIL.M3 L=6 AERATORI CUT	2	Stainless Steel A2
16	RTVI200ZZ	GRANO PUNTA A COPPA INOX A2 STEI COPPA M5X4 UNI-5929 DIN-916 ISO-4029	2	Stainless Steel A2
17	RTVI219II	VITE INOX M5X45 TESTA CILIN. CAVA ESAGONALE ACCIAIO INOX	2	AISI 304L
18	RTVI340II	GRANO PUNTA PIATTA INOX A2 M8X10 UNI-5923 DIN-913 ISO-4026	4	Stainless Steel A2
19	RTVI418II	Vite TCEI UNI 5931 - M8x25 - 10.9	4	Stainless Steel A2
20	RTVT101CC	VITONE CERAMICO DA G1/2" DX (1/4 DI GIRO) CROMATO	1	Various Materials
21	RTVT105CC	VITONE CERAMICO DA G1/2" SX	1	Various Materials
22	RXIT2584IS16	BOCCA COMPLETA VASCA DA TERRA 5MM C/ INCISIONE	1	AISI316L
23	RYIT2551JJ05	RONDELLA PRESSIONE MANIGLIE LAV. MURO COM. SEPARATI 5MM	1	AISI 316L
24	RYIT2551NI04	TASSELLO CONICO MORSE X BLOCCAGGIO MANIGLIA (20')	2	Brass - CW617 N
25	RYIT2582ZZ02	CORPO INFERIORE C/ATTACCO ACQUE LAVABO DA TERRA 5MM	1	Ottone
26	RYIT2584ZZ01	CORPO SUPERIORE MISCELAZIONE ACQUE (C+F) VASCA DA TERRA 5MM	1	Brass - CW617 N
27	RYIT2584ZZ03	INSERTO CONICO X SCORRIMENTO VERTICALE MANIGLIE VASCA DA TERRA 5MM	2	Ottone
28	RYIT2584ZZ11	ANELLO RIPRESA SINGOLA X GUIDA E SPESSORE MANIGLIE VASCA DA TERRA 5MM	1	Teflon
29	RYIT2584ZZ12	ANELLO RIPRESA DOPPIA X GUIDA E SPESSORE MANIGLIE VASCA DA TERRA 5MM	2	Teflon
30	RYIT2584ZZ13	Anello compensazione appoggio palo vasca da terra 5MM	1	Ottone (Visual)
31	RYIT2584ZZ15	RONDELLA PRESSIONE MANIGLIA INTERMEDIA C/DISTANZIATORE VASCA DA TERRA 5MM	1	Brass - CW617 N
32	RYIT2861JJ04	SEDE AERATORE BOCCHIE 5 MM	1	AISI 316L
33	RYIT4A62ZZ05	PIASTRA FORATA ARTICOLI DA TERRA MODELLO 2024	1	Brass - CW617N
34	RZIT2582JJ09	PALO Ø54X2 LAVABO DA TERRA 5MM	1	Stainless Steel, 316
35	RZIT2584JJ06	Finale superiore x adduzione acqua bocca erogazione vasca da terra 5MM	1	AISI 316L
36	RZIT2584JJ10	TAPPO FIX SOTTO BOCCA VASCA DA TERRA 5MM	1	Acciaio INOX 316 L
37	RZIT2584JJ11	MANIGLIA ACQUA CALDA VASCA DA TERRA 5MM	1	Various Materials
38	RZIT2584JJ12	MANIGLIA ACQUA FREDDA VASCA DA TERRA 5MM	1	Various Materials
39	RZIT2584JJ14	BASE DI COPERTURA PAVIMENTO VASCA DA TERRA 5MM	1	Acciaio INOX 316 L
40	RZIT4A62IG11	PIASTRINA CONTENIMENTO FLEX PER COLONNE DA TERRA	1	AISI 304L
41	RZIT5703IG18	PERNO ADD. ACQUA VASCA DA TERRA INOX	2	AISI 316L

0	13/01/2025	Emissione	alesci		
Rev.	Data/Date	Descrizione/Description	Disegnato/ Drawned	Controllato/ Checked	Approvato/ Approved
PARTI DI RICAMBIO/ PART LIST		Oggetto/Title: GRUPPO LAVABO DA TERRA 5MM			
SERIE: MISCELATORE LAVABO DA TERRA INOX SATINATO		<b>treamme</b> Via E. Mattei, 10 53041 Asciano (SI) ITALY Tel. 0577/718293 - Fax 0577/719350 www.rubinetterie3m.it			Cod. Art. RWIT2582IS50_E01
<small>Le informazioni contenute nel disegno sono riservate. La diffusione, distribuzione e/o copiatura del documento o parte di esso da parte di qualsiasi soggetto è proibita, sia ai sensi dell'art. 616 c.p., che ai sensi del D.Lgs. n. 196/2003.          Information contained in this drawing are reserved. Any diffusion, distribution and/or copy of complete or part of this document by anyone is prohibited, according to art. 616 c.p., D.Lgs. n. 196/2003.</small>					