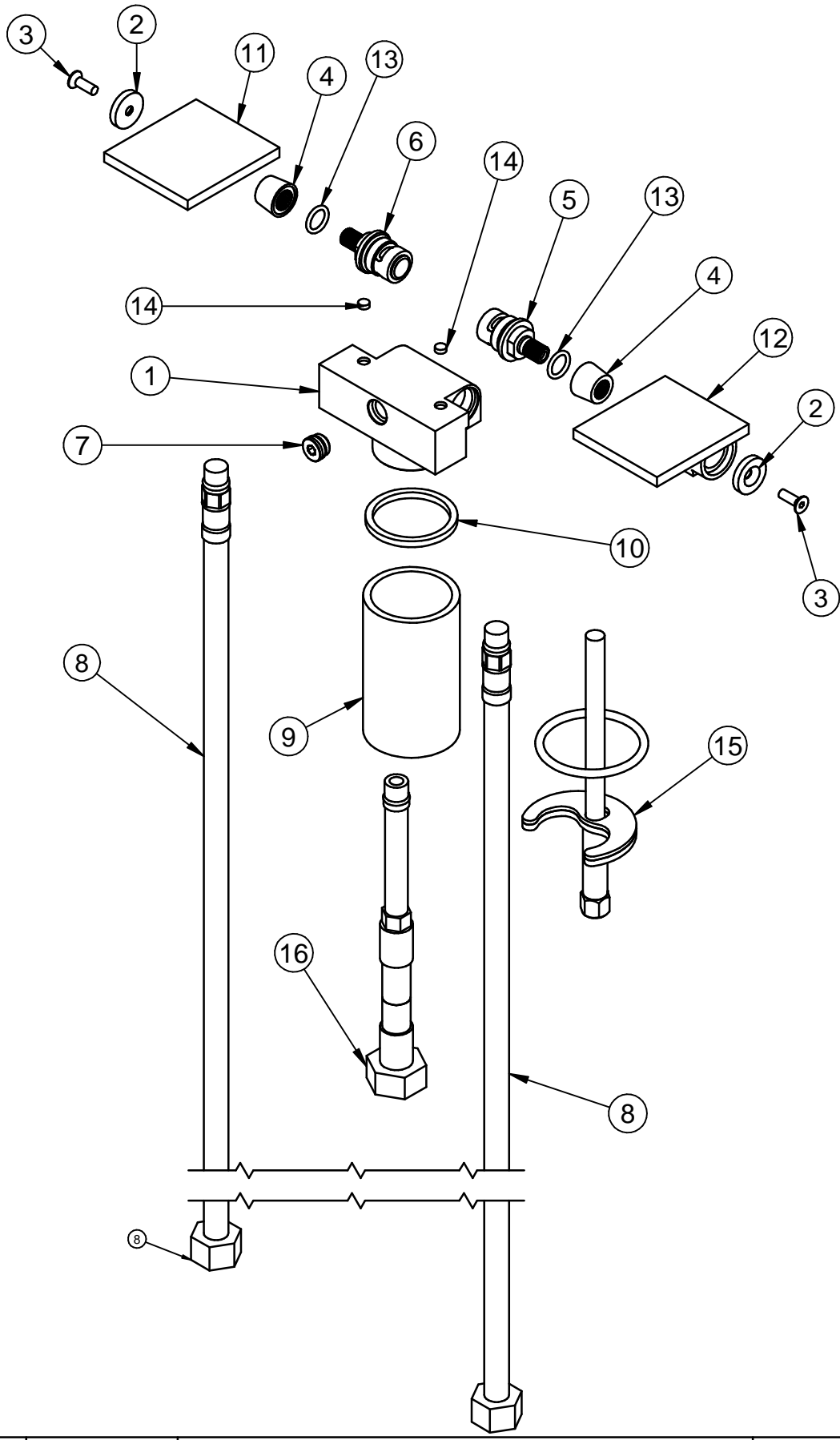


Pos.	Codice	Q.ta'
1	RYIT2571JJ01	1
2	RYIT2551JJ05	2
3	RTVI219II	2
4	RYIT2551ZZ04	2
5	RTVT188NI	1
6	RTVT187NI	1
7	RTTA119ZZ	1
8	RTFL360ZZ	2
9	RZIT2810ZZ14	1
10	RTGS136ZZ	1
11	RYIT2551JJ07	1
12	RYIT2551JJ08	1
13	RTGO260ZZ	2
14	RTTA124ZZ	2
15	RTTR214ZZ	1
16	RTFL316ZZ	1



0	18/04/2019	Emissione	MP		
---	------------	-----------	----	--	--

Rev.	Data/Date	Descrizione/Description	Disegnato/ Drawned	Controllato/ Checked	Approvato/ Approved
------	-----------	-------------------------	-----------------------	-------------------------	------------------------

PARTI DI RICAMBIO/
PARTS LIST

oggetto/title: Controllo remoto 5MM doppio comando

SERIE:		Via E. Mattei, 10 53041 Asiano (SI) ITALY Tel. 0577/718293 - Fax 0577/719350 www.rubinetterie3m.it	Cod. Art. RWIT2571IS01_E01
--------	---	---	-------------------------------

Le informazioni contenute nel disegno sono riservate. La diffusione, distribuzione e/o copiatura del documento o parte di esso da parte di qualsiasi soggetto è proibita, sia ai sensi dell'art. 616 c.p., che ai sensi del D.Lgs. n. 196/2003.
 Information contained in this drawing are reserved. Any diffusion, distribution and/or copy of complete or part of this document by anyone is prohibited, according to art. 616 c.p., D.Lgs. n. 196/2003.