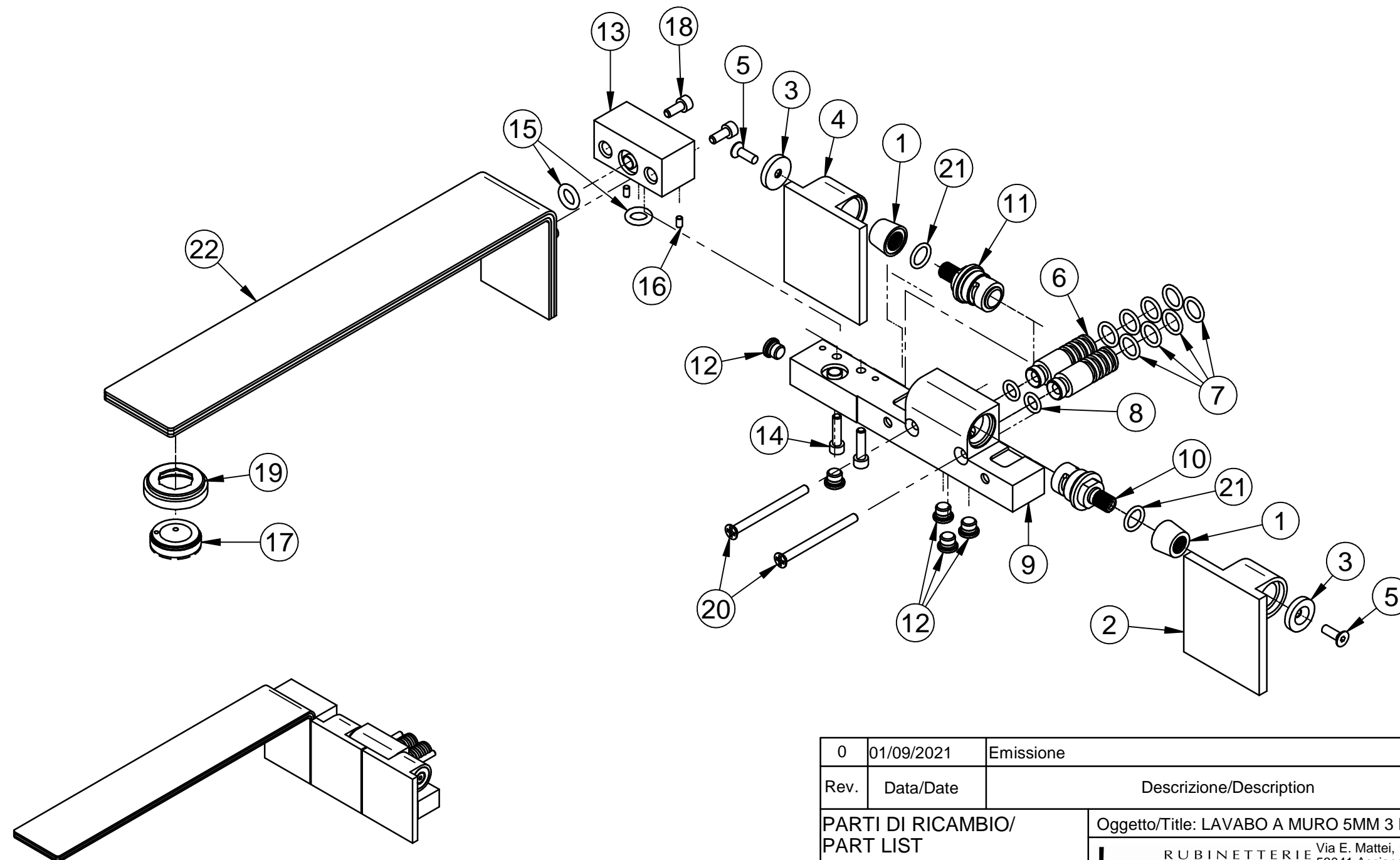


Pos.	Codice	Materiale	Q.tà	Titolo	Pos.	Codice	Materiale	Q.tà	Titolo
1	RYIT2551NI04	Brass - CW617 N	2	TASSELLO CONICO MORSE X BLOCCAGGIO MANIGLIA (20°)	12	RTTA123ZZ	AISI 304L	5	TAPPO C/BATTUTA M7 - OT NICHELATO + O-RING
2	RYIT2551JJ08	AISI 316L	1	MANIGLIA DX LAV. MURO 5MM COMANDI SEPARATI	13	RYIT2551JJ02	Stainless steel, 316	1	TASSELLO RIMOVIBILE ADDUZIONE ACQUA CANNA EROG. LAV. MURO 5MM
3	RYIT2551JJ05	AISI 316L	2	RONDELLA PRESSIONE MANIGLIE LAV. MURO COM. SEPARATI 5MM	14	RTVI162II	Stainless Steel A2	2	VITE INOX CAVA ESAG.M4X16 ACCIAIO INOX
4	RYIT2551JJ07	AISI 316L	1	MANIGLIA SX LAV. MURO 5MM COMANDI SEPARATI	15	RTGO501ZZ	NBR75	2	O-RING IN NBR 75 SHORE D.INT.=7,6 D.CORDA=2,62 (AS/BS 109)
5	RTVI219II	AISI 304L	2	VITE INOX M5X45 TESTA CILIN. CAVA ESAGONALE ACCIAIO INOX	16	RTSP186ZZ	Brass - CW617N	2	SPINA D 2,8X5 RETTIFICATA PER CENTRAGGIO PIASTRINE CUT NESSUNA FINITURA
6	RYIT2551ZZ06	AISI 316L	2	INSERTO ADDUZIONE ACQUA LAVABO MURO COMANDI SEPARATI	17	RTAE126ZZ	Various Materials	1	ROMPIGETTO SLIM M24X1 SSR GETTO LAMINARE ORIENTABILE
7	RTGO260ZZ	NBR 70	8	O-RING IN NBR 75 SHORE D.INT.=9,25 D.CORDA=1,78 NESSUNA FINITURA	18	RTVI183II	Acciaio inossidabile	2	VITE ACCIAIO INOX UNI 5931 - M4 x 10 ACCIAIO INOX
8	RTGO257ZZ	NBR 70	2	O-RING IN NBR 75 SHORE D.INT.=6,75 D.CORDA=1,78 NESSUNA FINITURA	19	RYIT2861JJ04	AISI 316L	1	SEDE AERATORE BOCCHE 5 MM
9	RYIT2551JJ01	AISI 316L	1	CORPO LAVABO MURO 5MM COMANDI SEPARATI MECCANICO	20	RTVI222II	Stainless Steel A2	2	VITE INOX A2-70 TSP M4X50 UNI-7688 DIN-965 -ISO-7046
10	RTVT188NI	ECOBASS (CW724R)	1	VITONE CERAMICO MINI 16X1 INGRESSI INVERTITI - SX - CORPO NICHELATO	21	RTGO260ZZ	NBR 70	2	O-RING IN NBR 75 SHORE D.INT.=9,25 D.CORDA=1,78 NESSUNA FINITURA
11	RTVT187NI	ECOBASS (CW724R)	1	VITONE CERAMICO MINI 16X1 INGRESSI INVERTITI - DX - CORPO NICHELATO (ECOBASS CW724R)	22	DXIT2552GR54	AISI 316L	1	LAMIERE SALDATE COLLO LUNGO LAVABO A MURO CON COMANDI INTEGRATI SEPARATI



0	01/09/2021	Emissione	sefna		
Rev.	Data/Date	Descrizione/Description	Disegnato/ Drawned	Controllato/ Checked	Approvato/ Approved
PARTI DI RICAMBIO/ PART LIST		Oggetto/Title: LAVABO A MURO 5MM 3 FORI BOCCA LUNGA			
SERIE: GRUPPO LAVABO A		treamme RUBINETTERIE Via E. Mattei, 10 53041 Asciano (SI) ITALY Tel. 0577/718293 - Fax 0577/719350 www.treamme.com	Cod. Art.		RWIT2552IS10_E01
<small>Le informazioni contenute nel disegno sono riservate. La diffusione, distribuzione e/o copiatura del documento o parte di esso da parte di qualsiasi soggetto è proibita, sia ai sensi dell'art. 616 c.p., che ai sensi del D.Lgs. n. 196/2003. Information contained in this drawing are reserved. Any diffusion, distribution and/or copy of complete or part of this document by anyone is prohibited, according to art. 616 c.p., D.Lgs. n. 196/2003.</small>					