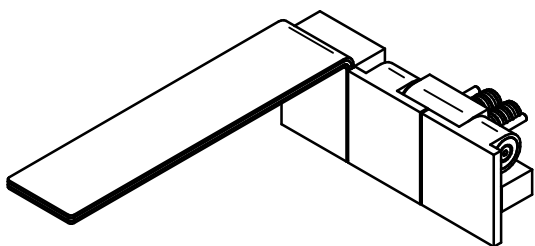
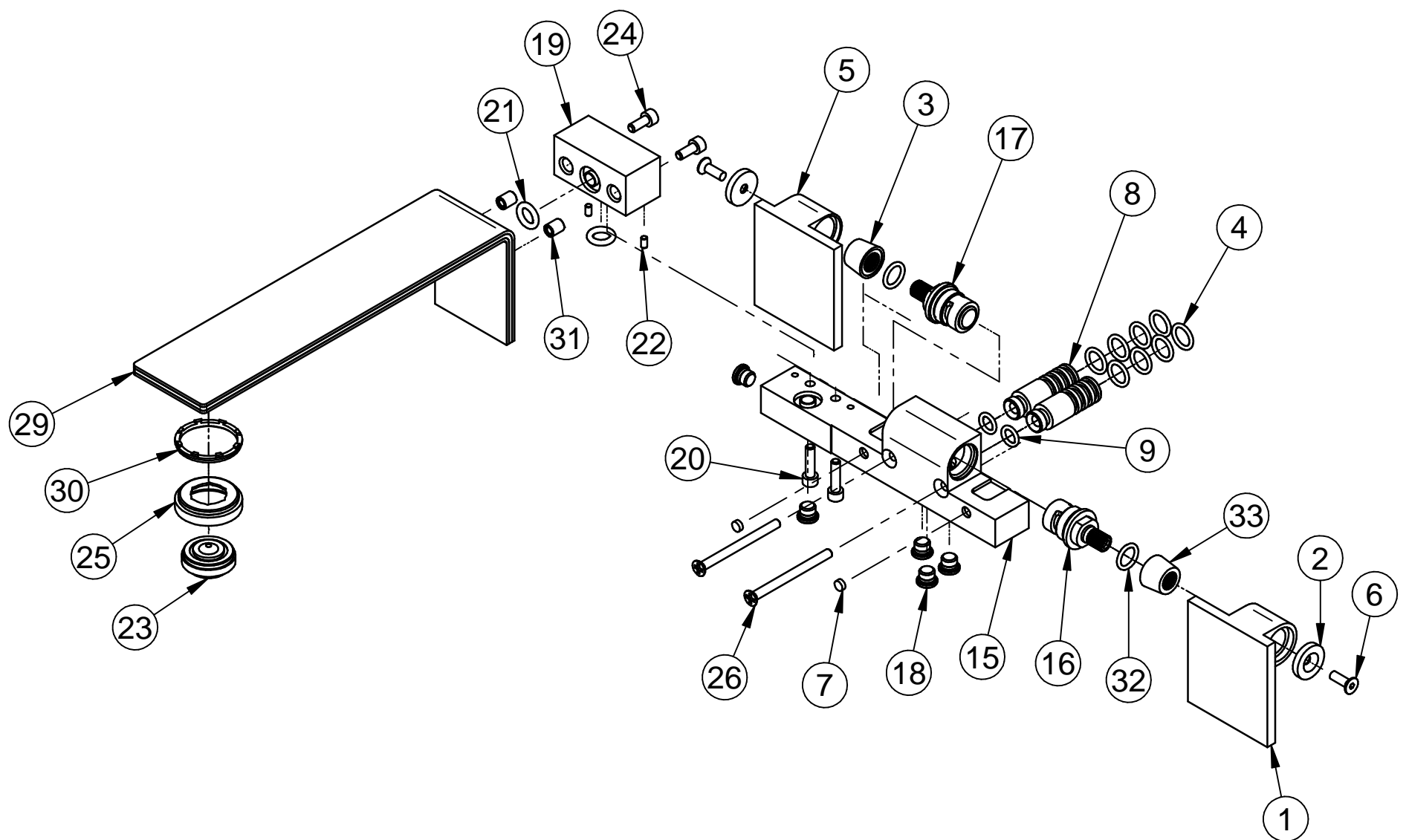


Pos.	Codice	Materiale	Q.tà	Titolo
1	RYIT2551JJ08	AISI 316L	1	MANIGLIA DX LAV. MURO 5MM COMANDI SEPARATI
2	RYIT2551JJ05	AISI 316L	2	RONDELLA PRESSIONE MANIGLIE LAV. MURO COM. SEPARATI 5MM
3	RYIT2551NI04	Brass - CW617 N	1	TASSELLO CONICO MORSE X BLOCCAGGIO MANIGLIA (20°)
4	RTGO260ZZ	NBR 70	9	O-RING IN NBR 75 SHORE D.INT.=9,25 D.CORDA=1,78 NESSUNA FINITURA
5	RYIT2551JJ07	AISI 316L	1	MANIGLIA SX LAV. MURO 5MM COMANDI SEPARATI
6	RTVI219II	AISI 304L	2	VITE INOX M5X45 TESTA CILIN. CAVA ESAGONALE ACCIAIO INOX
7	RTTA124ZZ	Teflon	2	TAPPO IN TEFLON Ø5X2
8	RYIT2551ZZ06	AISI 316L	2	INSERTO ADDUZIONE ACQUA LAVABO MURO COMANDI SEPARATI
9	RTGO257ZZ	NBR 70	2	O-RING IN NBR 75 SHORE D.INT.=6,75 D.CORDA=1,78 NESSUNA FINITURA
15	RYIT2551JJ01	AISI 316L	1	CORPO LAVABO MURO 5MM COMANDI SEPARATI MECCANICO
16	RTVT188NI	ECOBASS (CW724R)	1	VITONE CERAMICO MINI 16X1 INGRESSI INVERTITI - SX - CORPO NICHELATO
17	RTVT187NI	ECOBASS (CW724R)	1	VITONE CERAMICO MINI 16X1 INGRESSI INVERTITI - DX - CORPO NICHELATO (ECOBASS CW724R)
18	RTTA123ZZ	AISI 304L	5	TAPPO C/BATTUTA M7 - OT NICHELATO + O-RING
19	RYIT2551JJ02	Stainless steel, 316	1	TASSELLO RIMOVIBILE ADDUZIONE ACQUA CANNA EROG. LAV. MURO 5MM
20	RTVI162II	Stainless Steel A2	2	VITE INOX CAVA ESAG.M4X16 ACCIAIO INOX
21	RTGO501ZZ	NBR75	2	O-RING IN NBR 75 SHORE D.INT.=7,6 D.CORDA=2,62 (AS/BS 109)
22	RTSP186ZZ	Brass - CW617N	2	SPINA D 2,8X5 RETTIFICATA PER CENTRAGGIO PIASTRINE CUT NESSUNA FINITURA
23	RTAE130ZZ	Materiali Vari	1	AERATORE SLIM M24X1 SSR GETTO ORIENTABILE 1,5 GPM
24	RTVI183II	Acciaio inossidabile	2	VITE ACCIAIO INOX UNI 5931 - M4 x 10 ACCIAIO INOX
25	RYIT2861JJ04	AISI 316L	1	SEDE AERATORE BOCCHIE 5 MM
26	RTVI222II	Stainless Steel A2	2	VITE INOX A2-70 TSP M4X50 UNI-7688 DIN-965 -ISO-7046
29	DXIT2551GR54	AISI 316L	1	LAMIERE SALDATE COLLO CORTO LAVABO A MURO CON COMANDI INTEGRATI SEPARATI
30	DXIT2810GR02	AISI 316L	1	GHIERA DISTRIBUTRICE PER SEDE AERATORE LAVABO 5 MM
31	DXIT2851GR05	AISI 316L	2	BUSSOLA M4 L7 - C/FILETTATURA PASSANTE
32	RTGO260ZZ	NBR 70	1	O-RING IN NBR 75 SHORE D.INT.=9,25 D.CORDA=1,78 NESSUNA FINITURA
33	RYIT2551NI04	Brass - CW617 N	1	TASSELLO CONICO MORSE X BLOCCAGGIO MANIGLIA (20°)



0	01/09/2021	Emissione	sergna		
Rev.	Data/Date	Descrizione/Description	Disegnato/ Drawned	Controllato/ Checked	Approvato/ Approved
PARTI DI RICAMBIO/ PARTS LIST		oggetto/title: Lavabo a muro 5MM 3 FORI			
SERIE:		treamme RUBINETTERIE Via E. Mattei, 10 53041 Asiano (SI) ITALY Tel. 0577/718293 - Fax 0577/719350 www.rubinetterie3m.it		Cod. Art. RWIT2551IS10_E01	
<small>Le informazioni contenute nel disegno sono riservate. La diffusione, distribuzione e/o copiatura del documento o parte di esso da parte di qualsiasi soggetto è proibita, sia ai sensi dell'art. 616 c.p., che ai sensi del D.Lgs. n. 196/2003. Information contained in this drawing are reserved. Any diffusion, distribution and/or copy of complete or part of this document by anyone is prohibited, according to art. 616 c.p., D.Lgs. n. 196/2003.</small>					