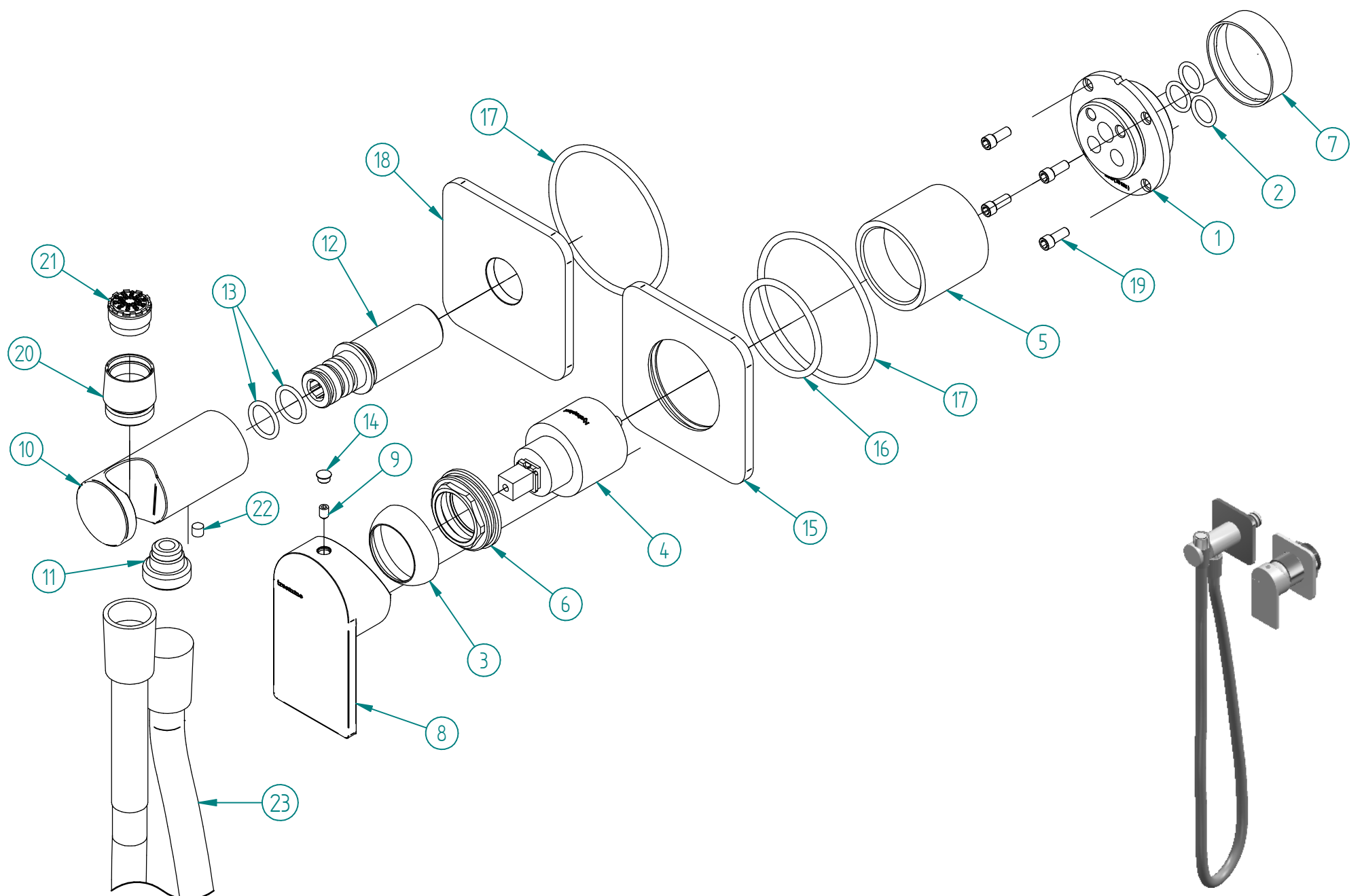


Pos.	Code	Qt.	Description	Material
1	RYIT22A5ZZ08	1	TASSELLO MODULARE 22A5 35 MM	Brass - CW617N
2	RTGO195ZZ	3	O-RING IN NBR 75 SHORE D.INT.=11,11 D.CORDA=1,78 MM INGLESE N-114	NBR
3	RYIT2710CC02	1	COPRICARTUCCIA KLAB	Brass - CW617N
4	RTVT131ZZ	1	CARTUCCIA CERAMICA Ø35 S/DISTR	Materiali Vari
5	RYIT5408CC01	1	BICCHIERE PER INCASSI NANO DIAMETRO EST 43	Brass - CW617N
6	RYIT5800ZZ01	1	FERMACARTUCCIA GRUPPI VELA	Brass - CW617N
7	RZIT51A5ZZ16	1	PROTEZIONE O-RING PER TASSELLI LAV. A MURO	PVC
8	RZIT2210CC30	1	CORPO MANIGLIA RAN CON LOGO	ZAMA 13
9	RTVI102ZZ	1	GRANO INOX PUNTA CONICA L.=6 FIL.=M4	Stainless Steel A2
10	RYIT5703CC05	1	SUPPORTO DOCGETTA PER VASCA DA TERRA	Brass - CW617N
11	RYIT3601CC01	1	ATT. 1/2"-Ø13X24/1" PER FLEX GR. VASCA ROMANTICA (T21)	Brass - CW617N
12	RYIT2AD7ZZ03	1	INSERTO DOCGETTA VASCA INCASSO	Brass - CW617N
13	RTGO357ZZ	2	O-RING IN NBR 75 SHORE D.INT.=14,00 D.CORDA=2,00 NESSUNA FINITURA	NBR
14	RTTA125RR	1	TAPPINO IN SILICONE Ø5,3	Silicone
15	RYIT54D2CC03	1	FLANGIA 75X75 LATO MANIGLIA	Brass - CW617N
16	RTGO634ZZ	1	O-RING IN NBR 75 SHORE D.INT.=41,00 D.CORDA=3,00 NESSUNA FINITURA	NBR
17	RTGO648ZZ	2	O-RING IN NBR 75 SHORE D.INT.=66,00 D.CORDA=3,00	NBR
18	RYIT6AD8CC01	1	FLANGIA SUPPORTO DOCGETTA VASCA INCASSO	Brass - CW617N
19	RTVI263II	4	VITE T.C.P. PERSONALIZZATA TESTA D= 5,8 MM - M4 x 10 ACCIAIO INOX A2	Stainless Steel A2
20	RYIT22D4CC01	1	ADATTATORE OTTONE PER AERATORE MG1/2"-FM18,5X1	Brass - CW617N
21	RTAE186ZZ	1	AERATORE TJ HONEYCOMB SPRAY NON LIMITATO M18,5x1	Polietilene, bassa densità
22	RTVI105ZZ	1	GRANO PUNTA CONICA L.=6 FIL.=M5 BRUGOLA CH.=2,5	INOX A2 - Viti
23	RTFL525CC_D7	1	FLESSIBILE M.1 PVC CC1/2" - CC1/2" METALLIZZATO CROMO	PVC



01	11/11/2022	Sostituito RTFL501CC_D7 con RTFL525CC_D7	MM	MI	-	-
Rev.	Data Date	Descrizione Description	Progettato Designed	Disegnato Drawn	Contr. Checked	Appr. Approved
DESCRIZIONE / DESCRIPTION Parti esterne idoscopino con idrogetto						
CODICE ARTICOLO / ITEM CODE RWIT22D4CC02			RUBINETTERIE treemme		Via E. Mattei, 10 53041 Asiano (SI) ITALY Tel. 0577/718293 - Fax 0577/719350 www.rubinetterie3m.it	
PESO PARZIALE / PARTIAL WEIGHT 0,000 kg						
Le informazioni contenute nel disegno sono riservate. La diffusione, distribuzione e/o copiatura del documento o parte di esso da parte di qualsiasi soggetto è proibita, sia ai sensi dell'art. 616 c.p., che ai sensi del D.Lgs. n. 196/2003. Information contained in this drawing are reserved. Any diffusion, distribution and/or copy of complete or part of this document by anyone is prohibited, according to art. 616 c.p., D.Lgs. n. 196/2003.						