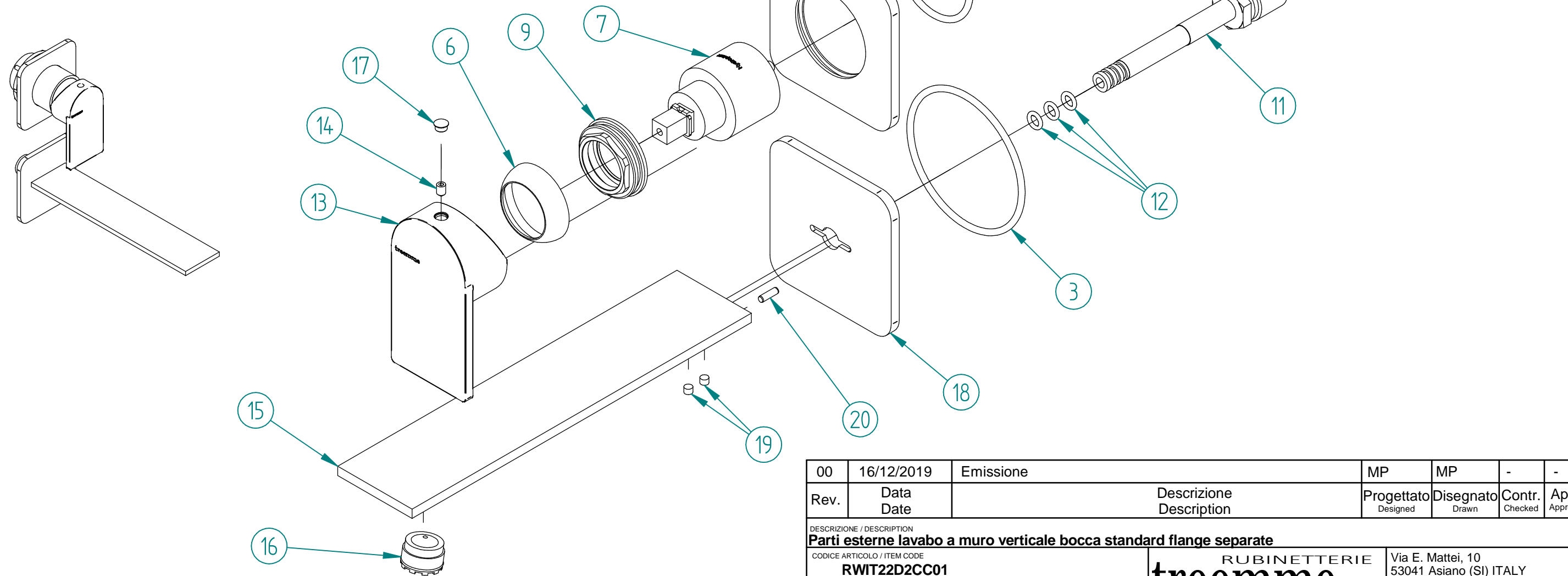


Pos.	Code	Qt.	Titolo	Materiale
1	RYIT54D2CC03	1	FLANGIA 75X75 LATO MANIGLIA	Brass - CW617N
2	RTGO634ZZ	1	O-RING IN NBR 75 SHORE D.INT.=41,00 D.CORDA=3,00 NESSUNA FINITURA	NBR
3	RTGO648ZZ	2	O-RING IN NBR 75 SHORE D.INT.=66,00 D.CORDA=3,00	NBR
4	RYIT22D2ZZ08	1	TASSELLO MODULARE 22D2 35MM	Brass - CW617N
5	RTGO195ZZ	3	O-RING IN NBR 75 SHORE D.INT.=11,11 D.CORDA=1,78 MM INGLESE N-114	NBR
6	RYIT2710CC02	1	COPRICARTUCCIA KLAB	Brass - CW617N
7	RTVT131ZZ	1	CARTUCCIA CERAMICA Ø35 S/DISTR HYDROPLAST	Materiali Vari
8	RYIT5408CC01	1	BICCHIERE PER INCASSI NANO DIAMETRO EST 43	Brass - CW617N
9	RYIT5800ZZ01	1	FERMACARTUCCIA GRUPPI VELA	Brass - CW617N
10	RZIT51A5ZZ16	1	PROTEZIONE O-RING PER TASSELLI LAV. A MURO	PVC
11	RYIT3351ZZ03	1	ATTACCO PER BOCCHE A MURO SERIE CUT/PAO JOY	Brass - CW617N
12	RTGO255ZZ	3	O-RING IN NBR 75 SHORE D.INT.=5,28 D.CORDA=1,78	NBR 70
13	RZIT2210CC30	1	CORPO MANIGLIA RAN CON LOGO	ZAMA 13
14	RTVI102ZZ	1	GRANO INOX PUNTA CONICA L.=6 FIL.=M4	Stainless Steel A2
15	RYIT2251CC01	1	BOCCA LAVABO A MURO CORTA SERIE RAN	Brass - CW617N
16	RTAE158ZZ	1	AERATORE TJ HONEYCOMB AERATO LIMITATO 1,5 GPM M18,5x1	Materiali Vari
17	RTTA125RR	1	TAPPINO IN SILICONE Ø5,3	Silicone
18	RYIT54D2CC04	1	PIASTRA 75X75 - LAVABO A MURO "2018" LATO BOCCA	Brass - CW617N
19	RTVI116ZZ	2	GRANO INOX PUNTA CONICA L.=4 FIL.=M4 CH.2	Stainless Steel A2
20	RTSP171ZZ	1	SPINA D3X10 RETTIFICATA H7	Brass - CW617N
21	RTVI263II	4	VITE T.C.P. PERSONALIZZATA TESTA D= 5,8 MM - M4 x 10 ACCIAIO INOX A2	Stainless Steel A2



00	16/12/2019	Emissione	MP	MP	-	-
Rev.	Data	Descrizione	Progettato	Disegnato	Contr.	Appr.
		Description	Designed	Drawn	Checked	Approved
DESCRIZIONE / DESCRIPTION						
Parti esterne lavabo a muro verticale bocca standard flange separate						
CODICE ARTICOLO / ITEM CODE						
RWIT22D2CC01						
PESO PARZIALE / PARTIAL WEIGHT						
0,000 kg						
RUBINETTERIE						
treemme						
Via E. Mattei, 10						
53041 Asiano (SI) ITALY						
Tel. 0577/718293 - Fax 0577/719350						
www.rubinetterie3m.it						
Le informazioni contenute nel disegno sono riservate. La diffusione, distribuzione e/o copiatura del documento o parte di esso da parte di qualsiasi soggetto è proibita, sia ai sensi dell'art. 616 c.p., che ai sensi del D.Lgs. n. 196/2003. Information contained in this drawing are reserved. Any diffusion, distribution and/or copy of complete or part of this document by anyone is prohibited, according to art. 616 c.p., D.Lgs. n. 196/2003.						