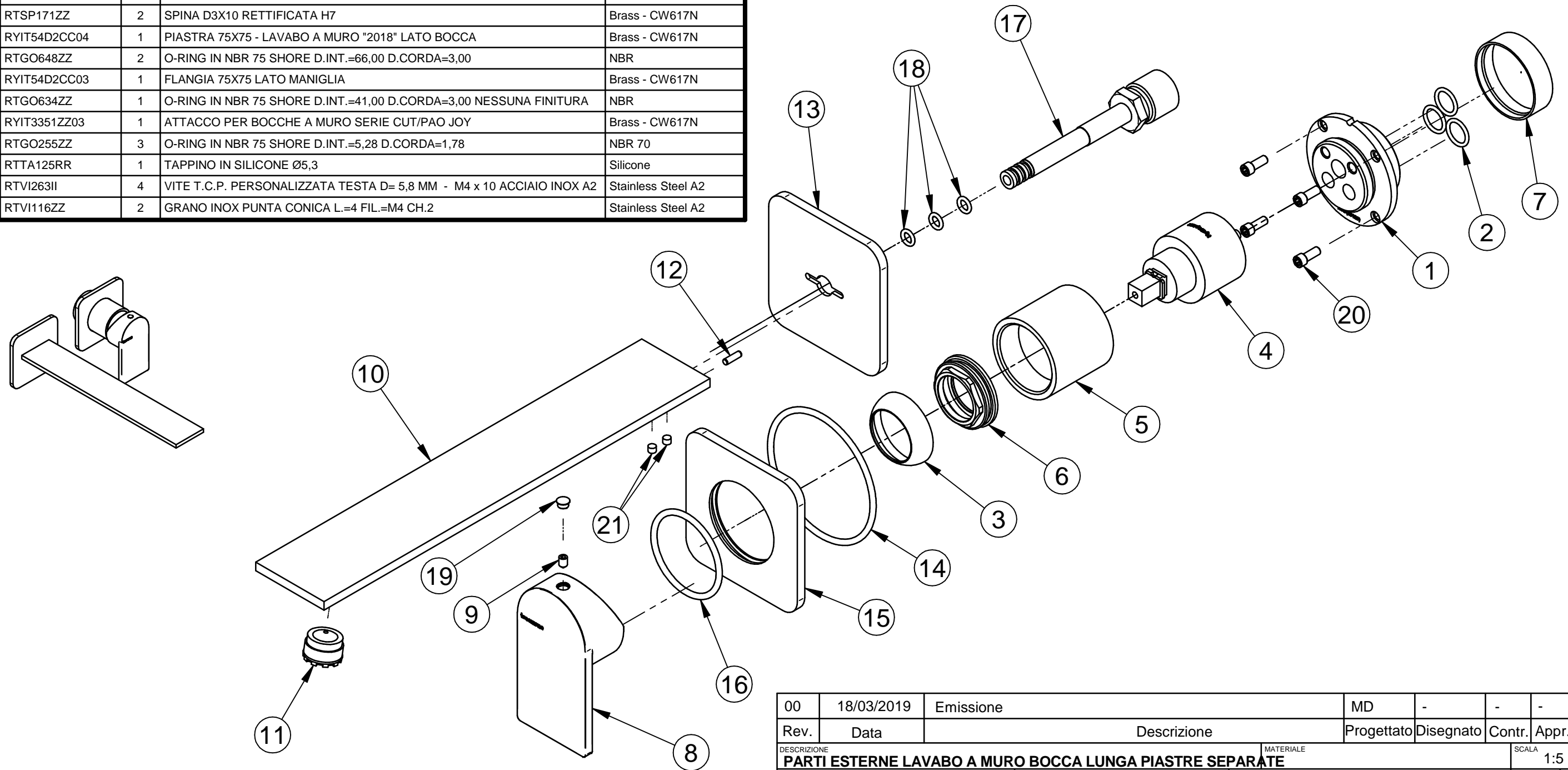


Pos.	Cod.	Q.tà	Description	Material
1	RYIT22A5ZZ08	1	TASSELLO MODULARE 22A5 35 MM	Brass - CW617N
2	RTGO195ZZ	3	O-RING IN NBR 75 SHORE D.INT.=11,11 D.CORDA=1,78 MM INGLESE N-114	NBR
3	RYIT2710CC02	1	COPRICARTUCCIA KLAB	Brass - CW617N
4	RTVT131ZZ	1	CARTUCCIA CERAMICA Ø35 S/DISTR	Materiali Vari
5	RYIT5408CC01	1	BICCHIERE PER INCASSI NANO DIAMETRO EST 43	Brass - CW617N
6	RYIT5800ZZ01	1	FERMACARTUCCIA GRUPPI VELA	Brass - CW617N
7	RZIT51A5ZZ16	1	PROTEZIONE O-RING PER TASSELLI LAV. A MURO	PVC
8	RZIT2210CC30	1	CORPO MANIGLIA RAN CON LOGO	ZAMA 13
9	RTVI102ZZ	1	GRANO INOX PUNTA CONICA L.=6 FIL.=M4	Stainless Steel A2
10	RYIT2252CC01	1	BOCCA LAVABO A MURO LUNGA SERIE RAN	Brass - CW617N
11	RTAE158ZZ	1	AERATORE TJ HONEYCOMB AERATO LIMITATO 1,5 GPM M18,5x1	Materiali Vari
12	RTSP171ZZ	2	SPINA D3X10 RETTIFICATA H7	Brass - CW617N
13	RYIT54D2CC04	1	PIASTRA 75X75 - LAVABO A MURO "2018" LATO BOCCA	Brass - CW617N
14	RTGO648ZZ	2	O-RING IN NBR 75 SHORE D.INT.=66,00 D.CORDA=3,00	NBR
15	RYIT54D2CC03	1	FLANGIA 75X75 LATO MANIGLIA	Brass - CW617N
16	RTGO634ZZ	1	O-RING IN NBR 75 SHORE D.INT.=41,00 D.CORDA=3,00 NESSUNA FINITURA	NBR
17	RYIT3351ZZ03	1	ATTACCO PER BOCCHE A MURO SERIE CUT/PAO JOY	Brass - CW617N
18	RTGO255ZZ	3	O-RING IN NBR 75 SHORE D.INT.=5,28 D.CORDA=1,78	NBR 70
19	RTTA125RR	1	TAPPINO IN SILICONE Ø5,3	Silicone
20	RTVI263II	4	VITE T.C.P. PERSONALIZZATA TESTA D= 5,8 MM - M4 x 10 ACCIAIO INOX A2	Stainless Steel A2
21	RTVI116ZZ	2	GRANO INOX PUNTA CONICA L.=4 FIL.=M4 CH.2	Stainless Steel A2



00	18/03/2019	Emissione	MD	-	-	-
Rev.	Data	Descrizione	Progettato	Disegnato	Contr.	Aprr.
DESCRIZIONE <b>PARTI ESTERNE LAVABO A MURO BOCCA LUNGA PIASTRE SEPARATE</b>			MATERIALE		SCALA 1:5	
Quote senza indicazione di tolleranza: classe di precisione <b>ISO 2768-FH</b>			SPECIFICA FINITURA NESSUNA		PESO 0,000 kg	
Grado rugosità generale superfici lavorate ✓ Angoli abbattuti Smussi imbocco filettature secondo <b>UNI ISO 228/2</b>			FINITURA CROMO		DISEGNO <b>RWIT22C6CC01</b>	
<b>treemme</b>			RUBINETTERIE Via E. Mattei, 10 53041 Asciano (SI) ITALY Tel. 0577/718293		PESO 0,000 kg DISEGNO <b>RWIT22C6CC01</b>	