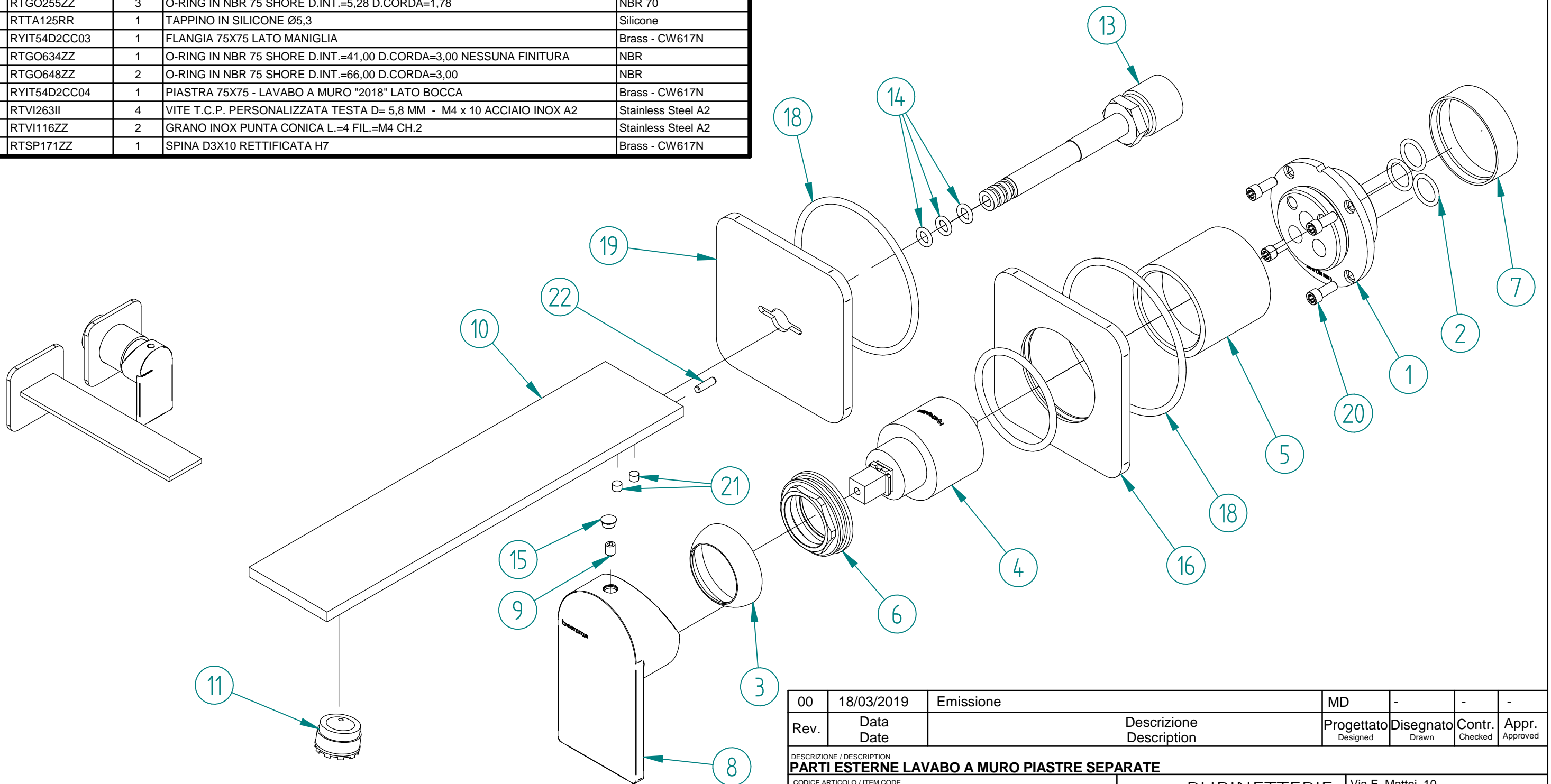


| Pos. | Cod. | Q.tà | Titolo | Materiale |
|------|--------------|------|--|--------------------|
| 1 | RYIT22A5ZZ08 | 1 | TASSELLO MODULARE 22A5 35 MM | Brass - CW617N |
| 2 | RTGO195ZZ | 3 | O-RING IN NBR 75 SHORE D.INT.=11,11 D.CORDA=1,78 MM INGLESE N-114 | NBR |
| 3 | RYIT2710CC02 | 1 | COPRICARTUCCIA KLAB | Brass - CW617N |
| 4 | RTVT131ZZ | 1 | CARTUCCIA CERAMICA Ø35 S/DISTR | Materiali Vari |
| 5 | RYIT5408CC01 | 1 | BICCHIERE PER INCASSI NANO DIAMETRO EST 43 | Brass - CW617N |
| 6 | RYIT5800ZZ01 | 1 | FERMACARTUCCIA GRUPPI VELA | Brass - CW617N |
| 7 | RZIT51A5ZZ16 | 1 | PROTEZIONE O-RING PER TASSELLI LAV. A MURO | PVC |
| 8 | RZIT2210CC30 | 1 | CORPO MANIGLIA RAN CON LOGO | ZAMA 13 |
| 9 | RTVI102ZZ | 1 | GRANO INOX PUNTA CONICA L.=6 FIL.=M4 | Stainless Steel A2 |
| 10 | RYIT2251CC01 | 1 | BOCCA LAVABO A MURO CORTA SERIE RAN | Brass - CW617N |
| 11 | RTAE158ZZ | 1 | AERATORE TJ HONEYCOMB AERATO LIMITATO 1,5 GPM M18,5x1 | Materiali Vari |
| 13 | RYIT3351ZZ03 | 1 | ATTACCO PER BOCHE A MURO SERIE CUT/PAO JOY | Brass - CW617N |
| 14 | RTGO255ZZ | 3 | O-RING IN NBR 75 SHORE D.INT.=5,28 D.CORDA=1,78 | NBR 70 |
| 15 | RTTA125RR | 1 | TAPPINO IN SILICONE Ø5,3 | Silicone |
| 16 | RYIT54D2CC03 | 1 | FLANGIA 75X75 LATO MANIGLIA | Brass - CW617N |
| 17* | RTGO634ZZ | 1 | O-RING IN NBR 75 SHORE D.INT.=41,00 D.CORDA=3,00 NESSUNA FINITURA | NBR |
| 18 | RTGO648ZZ | 2 | O-RING IN NBR 75 SHORE D.INT.=66,00 D.CORDA=3,00 | NBR |
| 19 | RYIT54D2CC04 | 1 | PIASTRA 75X75 - LAVABO A MURO "2018" LATO BOCCA | Brass - CW617N |
| 20 | RTVI263II | 4 | VITE T.C.P. PERSONALIZZATA TESTA D= 5,8 MM - M4 x 10 ACCIAIO INOX A2 | Stainless Steel A2 |
| 21 | RTVI116ZZ | 2 | GRANO INOX PUNTA CONICA L.=4 FIL.=M4 CH.2 | Stainless Steel A2 |
| 22 | RTSP171ZZ | 1 | SPINA D3X10 RETTIFICATA H7 | Brass - CW617N |



| | | | | | | |
|------|--------------|----------------------------|------------------------|--------------------|-------------------|-------------------|
| 00 | 18/03/2019 | Emissione | MD | - | - | - |
| Rev. | Data Date | Descrizione Description | Progettato Designed | Disegnato Drawn | Contr. Checked | Appr. Approved |

DESCRIZIONE / DESCRIPTION
PARTI ESTERNE LAVABO A MURO PIASTRE SEPARATE

CODICE ARTICOLO / ITEM CODE
RWIT22C5CC01

PESO PARZIALE / PARTIAL WEIGHT
0,000 kg

RUBINETTERIE
treemme

Via E. Mattei, 10
53041 Asiano (SI) ITALY
Tel. 0577/718293 - Fax 0577/719350
www.rubinetterie3m.it

Le informazioni contenute nel disegno sono riservate. La diffusione, distribuzione e/o copiatura del documento o parte di esso da parte di qualsiasi soggetto è proibita, sia ai sensi dell'art. 616 c.p., che ai sensi del D.Lgs. n. 196/2003.
Information contained in this drawing are reserved. Any diffusion, distribution and/or copy of complete or part of this document by anyone is prohibited, according to art. 616 c.p., D.Lgs. n. 196/2003.

Controllo MOD: 18/03/2019 18/11/2022 - manuse
\\3M03\Ufficio Tecnico\Drawing files\RWIT\RWIT22C5CC01.dwg