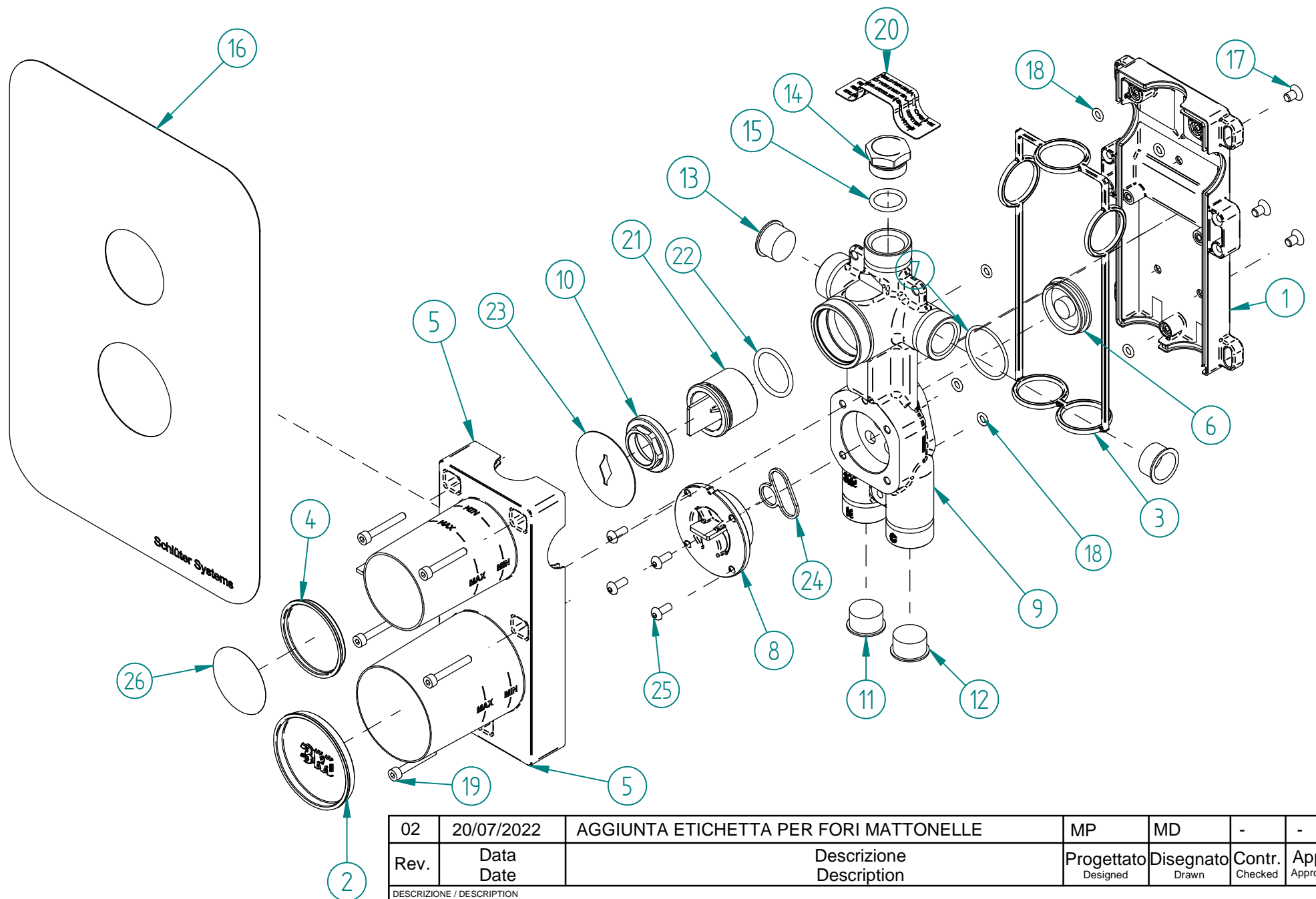


Pos.	Codice	Q.ta'	Materiale	Titolo
1	RZIT8A46XX01	1	Plastica ABS, impatto medio	PARTE INFERIORE SCATOLA TERMOSTATICO H55MM
2	RZIT51A5XX04	1	ABS	TAPPO PER SCATOLA LATO COMANDO
3	RZIT8A46ZZ05	1	NBR70	GUARNIZIONE IN SILICONE 40 PER SCATOLA THERMO H 55 MM
4	RZIT51A2XX06	1	Plastica ABS, impatto medio	TAPPO SCATOLA ROSSA MECCANICO 2 VIE
5	RZIT51A2XX05	1	Plastica ABS, impatto medio	PARTE SUPERIORE SCATOLA MECCANICO 2 VIE H55MM
6	RYIT8A46ZZ10	1	Brass - CW614N	TAPPO POSTERIORE THERMO H47MM M32X1
7	RTGO280ZZ	1	NBR	O-RING 75 SHORE DINT.=29.8 C=1,78
8	RZIT51A5ZZ13	1	ABS	TAPPO PER TEST IMPIANTO ART. 22A2-51A5 C/SEDE GUARNIZIONE
9	RYIT51A2ZZ01	1	Brass - CW625N (ADZ)	CORPO INCASSO DOCCIA MECCANICO 2/3 VIE MODULARE
10	RYIT8A46ZZ14	1	Brass - CW617N	GHIERA DI SERRAGGIO DEVIATORE H 55 MM
11	RTTA130ZZ	1	PVC	TAPPO ROSSO IN PVC 1/2" PER INGRESSO ACQUA CALDA ARTICOLI INCASSO
12	RTTA131ZZ	1	PVC	TAPPO BLU IN PVC 1/2" PER INGRESSO ACQUA FREDDA ARTICOLI INCASSO
13	RTTA132ZZ	2	PVC	TAPPO NEUTRO IN PVC 1/2" PER USCITA ARTICOLI INCASSO
14	RYAA7260ZZ08	1	Brass - CW617N	TAPPO PER INCASSO G 1/2
15	RTGO459ZZ	1	NBR 70	O-RING IN NBR 75 SHORE D.INT.=16,00 D.CORDA=2,50 NESSUNA FINITURA
16	RZIT51A2ZZ22	1	Polietilene, bassa densità	TAPPETTINO IMPERMEABILE "SCHLUTER SYSTEMS"
17	RTVI262ZZ	3	INOX A2 - Viti	VITE M5 L=8 TESTA SVASATA PIANA DIN 7991 UNI 5933 INOX 10.9 GREZZO
18	RTGO254ZZ	6	NBR 70	O-RING IN NBR 75 SHORE D.INT.=4,47 D.CORDA=1,78
19	RTVI246II	5	Stainless Steel A2	VITE INOX A2 UNI 5931 - DIN 912 M4x30 TESTA CILINDR. CAVA ESAGONALE
20	IMET00026	1	Carta adesiva	ADESIVO 3°VIA
21	RZIT22A2ZZ05	1	Plastica ABS, forte impatto	CARTUCCIA TEST X DEVIATORE Ø33
22	RTGO467ZZ	1	EPDM - Rubber	O-RING IN NBR 75 SHORE D.INT.=25,07 D.CORDA=2,62 NESSUNA FINITURA
23	RZIT22A2ZZ01	1	Polyethylene, low density	SCHEDA GRAFICA ALVEOLARE PER RW22A2ZZ01
24	RZIT22A2ZZ02	1	Silicone	GUARNIZIONE TAPPO PARTE CARTUCCIA INCASSO 22A2-51A5
25	RTVI140ZZ	4	Acciaio inossidabile	VITE M4X10 TESTA BOMBATA CAVA ESAGONALE CH.2,5
26	IMET00063	1	Carta e cartone	ETICHETTA ADESIVA Ø42 DOCCIA MECCANICI RED BOX 22A2 (INDICAZIONE FORI PIASTRELLE)



Rev.	Data Date	Descrizione Description	Progettato Designed	Disegnato Drawn	Contr. Checked	Appr. Approved
02	20/07/2022	AGGIUNTA ETICHETTA PER FORI MATTONELLE	MP	MD	-	-
DESCRIZIONE / DESCRIPTION						
Incasso modulare unificato per 2/3 vie						
CODICE ARTICOLO / ITEM CODE						
RWIT22A2ZZ01						
PESO PARZIALE / PARTIAL WEIGHT						
0,000 kg						
RUBINETTERIE treemme			Via E. Mattei, 10 53041 Asiano (SI) ITALY Tel. 0577/718293 - Fax 0577/719350 www.rubinetterie3m.it			
<small>Le informazioni contenute nel disegno sono riservate. La diffusione, distribuzione e/o copiatura del documento o parte di esso da parte di qualsiasi soggetto è proibita, sia ai sensi dell'art. 616 c.p., che ai sensi del D.Lgs. n. 196/2003. Information contained in this drawing are reserved. Any diffusion, distribution and/or copy of complete or part of this document by anyone is prohibited, according to art. 616 c.p., D.Lgs. n. 196/2003.</small>						