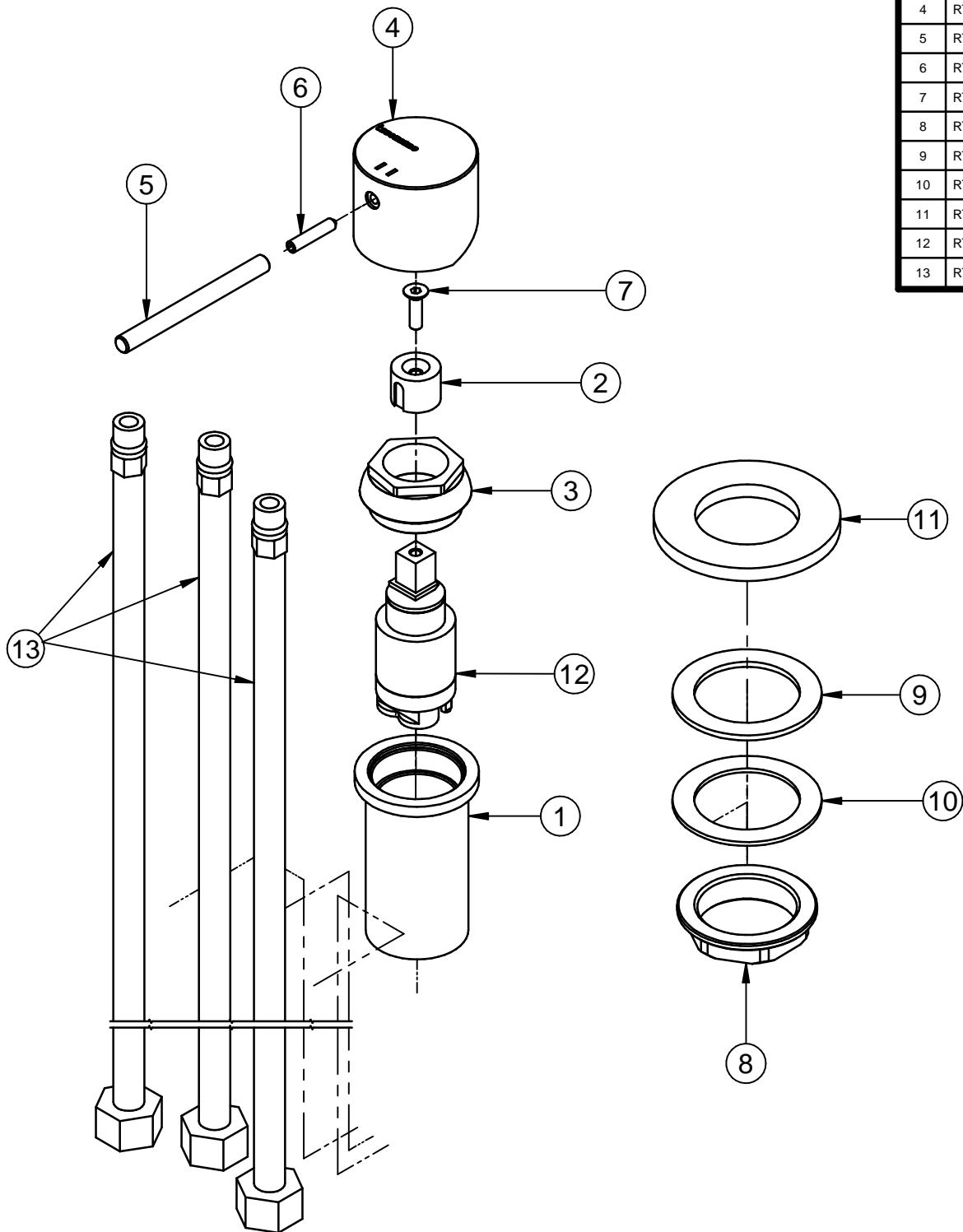


Pos.	Codice	Q.ta'
1	RTRB053IS01	1
2	RTRB053IS02	1
3	RTRB053IS03	1
4	RTRB053IS04	1
5	RTRB053IS05	1
6	RTRB053IS06	1
7	RTRB053IS07	1
8	RTRB053IS08	1
9	RTRB053IS09	1
10	RTRB053IS10	1
11	RTRB053IS11	1
12	RTRB053IS12	1
13	RTRB053IS13	3



0	23/10/2017	Emissione	MP		
---	------------	-----------	----	--	--

Rev.	Data/Date	Descrizione/Description	Disegnato/ Drawned	Controllato/ Checked	Approvato/ Approved
------	-----------	-------------------------	-----------------------	-------------------------	------------------------

PARTI DI RICAMBIO/ PARTS LIST SERIE: 40MM	oggetto/title: Comando remoto da piano		Via E. Mattei, 10 53041 Asiano (SI) ITALY Tel. 0577/718293 - Fax 0577/719350 www.rubinetterie3m.it	Cod. Art. RWIT1368IS01
	treeemme RUBINETTERIE			

Le informazioni contenute nel disegno sono riservate. La diffusione, distribuzione e/o copiatura del documento o parte di esso da parte di qualsiasi soggetto è proibita, sia ai sensi dell'art. 616 c.p., che ai sensi del D.Lgs. n. 196/2003. Information contained in this drawing are reserved. Any diffusion, distribution and/or copy of complete or part of this document by anyone is prohibited, according to art. 616 c.p., D.Lgs. n. 196/2003.