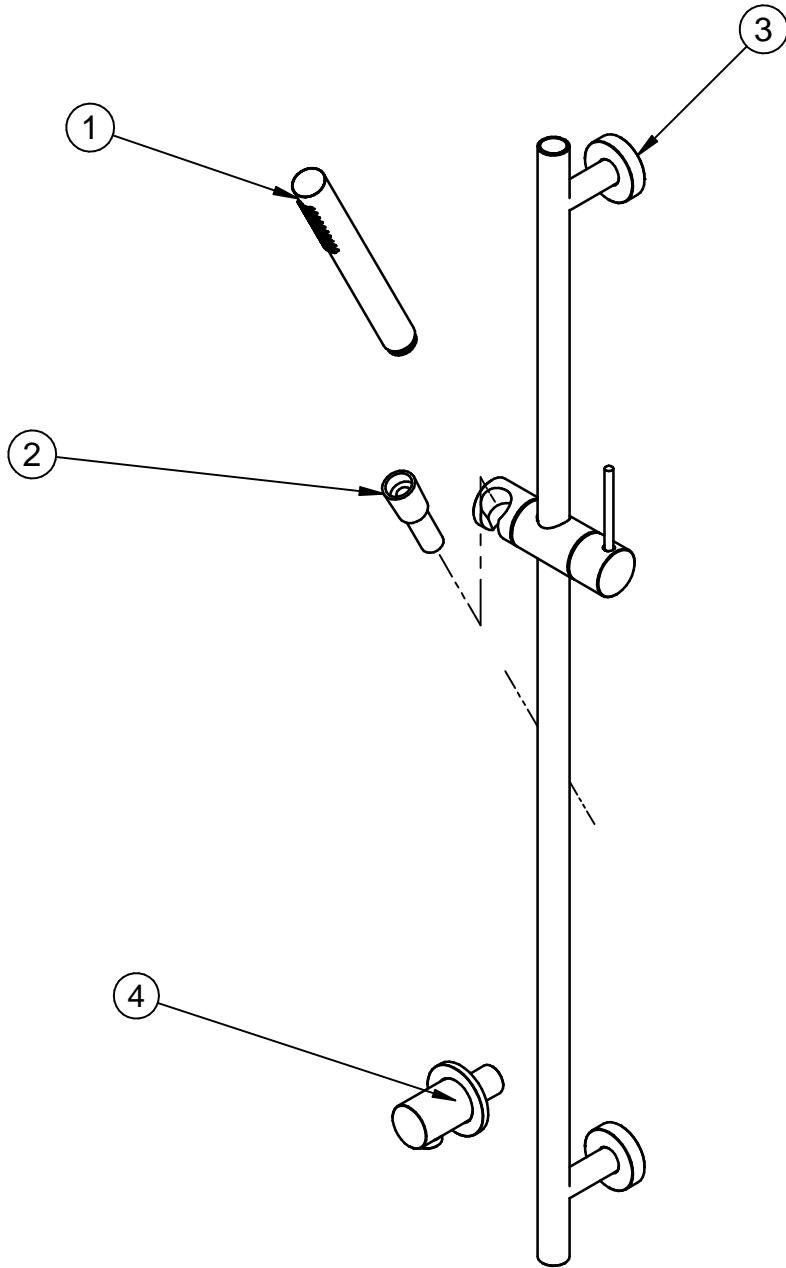


Pos.	Codice	Q.ta'
1	RTDO097JJ	1
2	RTFL501CC_	1
3	RTBR397IS	1
4	RTGA142IS	1



00	17/07/2019	Emissione	MP	-	-	-
Rev.	Data Date	Descrizione Description	Progettato Designed	Disegnato Drawn	Contr. Checked	Appr. Approved

**Kit saliscendi attacchi standard c/presa acqua + flessibile e doccetta**

CODICE ARTICOLO / ITEM CODE <b>RWIT1347IS04</b>	<b>RUBINETTERIE</b> <b>treemme</b>	Via E. Mattei, 10 53041 Asiano (SI) ITALY Tel. 0577/718293 - Fax 0577/719350 www.rubinetterie3m.it
PESO PARZIALE / PARTIAL WEIGHT 0,000 kg		

Le informazioni contenute nel disegno sono riservate. La diffusione, distribuzione e/o copiatura del documento o parte di esso da parte di qualsiasi soggetto è proibita, sia ai sensi dell'art. 616 c.p., che ai sensi del D.Lgs. n. 196/2003.  
 Information contained in this drawing are reserved. Any diffusion, distribution and/or copy of complete or part of this document by anyone is prohibited, according to art. 616 c.p., D.Lgs. n. 196/2003.