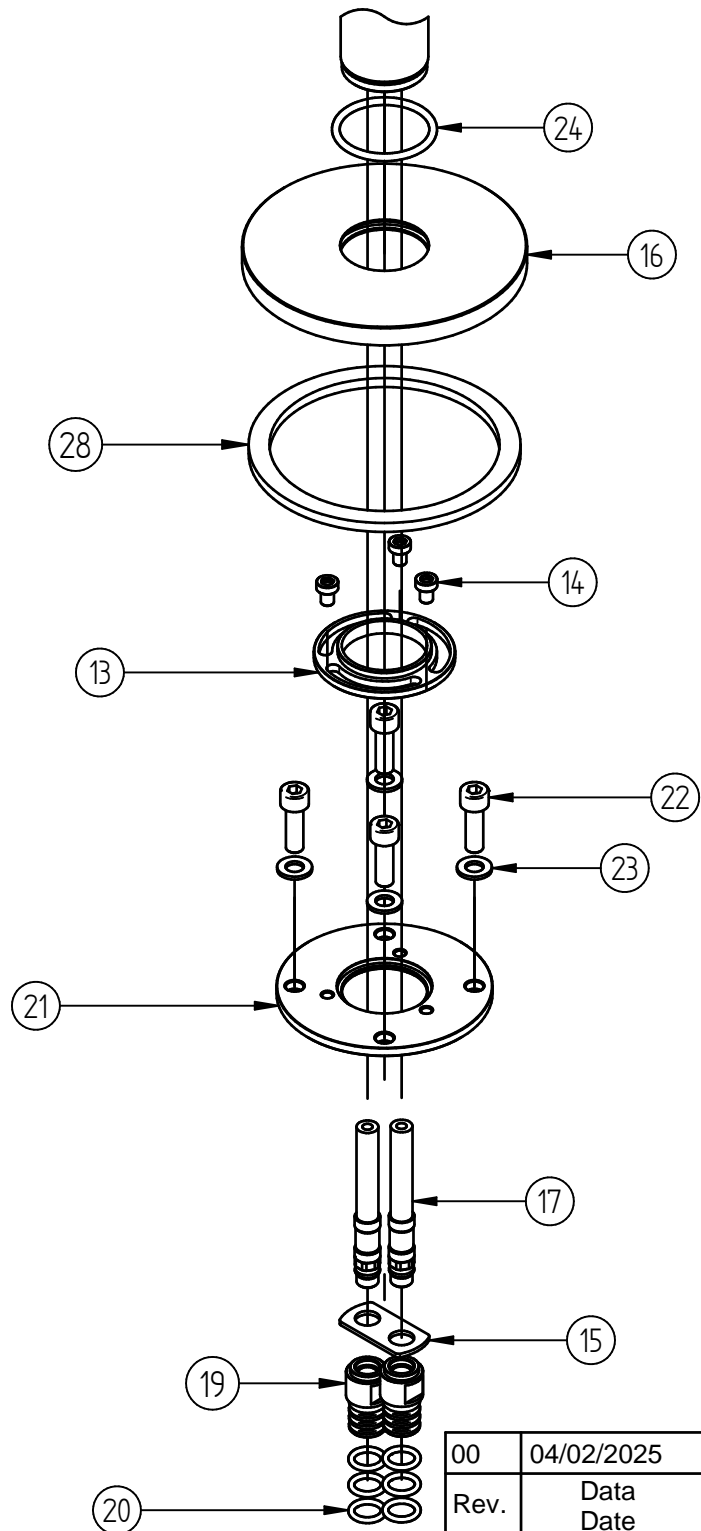
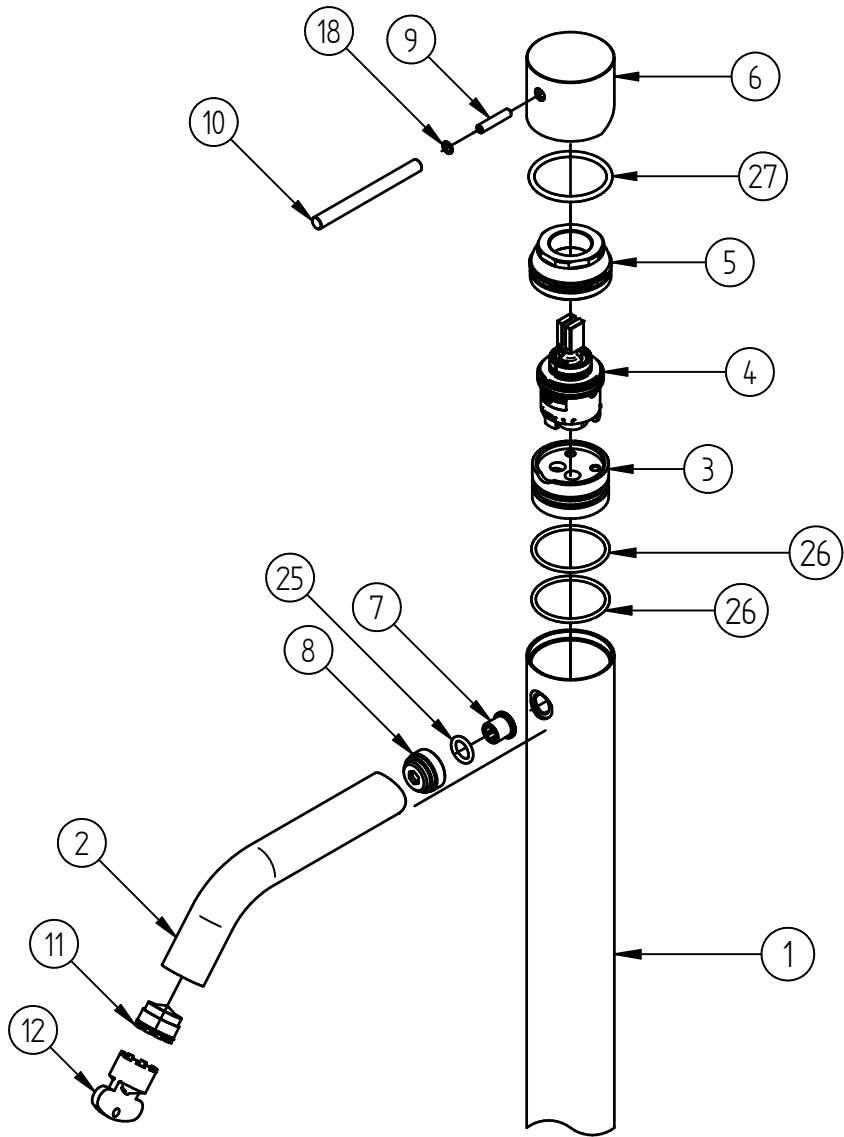


N°	Codice	Qty.	Descrizione	Materiale
1	RTRB058IS10	1	CORPO ESTERNO TUBO LAVABO DA TERRA D40	AISI 316L
2	RTRB058IS12	1	CANNA PER LAVABO D21.3	AISI 316L
3	RTRB058ZZ16	1	FONDELLO PER CARTUCCIA FA30	Brass - CW617N
4	RTRB049ZZ14	1	CARTUCCIA FA40	Various Materials
5	RTRB049IS06	1	CAPPUCCIO D37.5 CH29	AISI 316L
6	RTRB049IS01	1	Corpo maniglia comando remoto	AISI 316L
7	RTRB049ZZ22	1	Vitone collegamento M10x1	AISI 303
8	RTRB049ZZ21	1	RACCORDO PER BOCHE M19X1	AISI 316L
9	RTRB049ZZ37	1	GRANO M4X20 UNI5923 A2	INOX A2 - Viti
10	RYIT1311IS09	1	LEVA MANIGLIA ACCIAIO INOX 40MM	AISI 316L
11	RTRB049ZZ47	1	AERATORE A GETTO LAMINARE M 18,5x1	Various Materials
12	RTRB049ZZ42	1	CHIAVEPER AERATORIE CACHE 18.5X1	Polipropilene, uso generico
13	RTRB049ZZ19	1	FLANGIA CON ASOLE FREESTANDING	Brass - CW617N
14	RTRB049ZZ27	3	VITE M6X8 UNI9327 A2	Stainless Steel A2
15	RTRB101ZZ02	1	FARFALLA ANTI ESTRAZIONE FLESSIBILI	Stainless Steel A2
16	RTRB101IS01	1	BORCHIA PALI DA TERRA INOX 40MM	AISI 316L
17	RTRB058ZZ17	2	FLEX INOX M10X1 M10X1 L. A BATT. 1050	Various Materials
18	RTRB049ZZ36	1	OR 4X1 NBR 70SH ME996	NBR70
19	RTRB101ZZ04	2	SPINE ALIMENTAZIONE FREESTANDING	Acciaio inossidabile, 304
20	RTRB101ZZ05	6	OR PER INNESTI ACQUA PALI DA TERRA 40 MM MON 2025 CORDA 2.70 ØINT 12.10	NBR70
21	RTRB101ZZ03	1	GHIERA COLLEGAMENTO ESTERNA INCASSO PALI DA TERRA 40 MM	Brass - CW617N
22	RTVI418II	4	Vite TCEI UNI 5931 - M8x25 - 10.9	Stainless Steel A2
23	RTRD157ZZ	4	Rondella DE 16 DI 8 SP2 DIN 6902 - A M8 - 200 HV	Stainless Steel A2
24	RTRB049ZZ40	1	OR 40.87X3.53 NBR 70SH ME996	NBR70
25	RTRB049ZZ34	1	OR 9X2.2 NBR 70SH ME996	NBR70
26	RTRB049ZZ33	2	OR 31.7 X 2 NBR 70 SH ME998	NBR70
27	RTRB049ZZ39	1	OR 32,99X2,62 NBR 70SH ME996	NBR70
28	RTRB101ZZ08	1	GUARNIZIONE ADESIVA BORCHIE PALI DA TERRA MODELLO 2025 40 MM	EVA100 nero



00	04/02/2025	Emissione	GS	-	-
Rev.	Data Date	Descrizione Description	Disegnato Drawn	Controllato Checked	Approvato Approved
DESCRIZIONE / DESCRIPTION MISCELATORE MONOCOMANDO LAVABO DA TERRA 40 MM MOD 2025					
CODICE ARTICOLO / ITEM CODE RWIT1314IS50			RUBINETTERIE treemme		Via E. Mattei, 10 53041 Asciano (SI) ITALY Tel. 0577/718293 - Fax 0577/719350 www.rubinetterie3m.it
PESO PARZIALE / PARTIAL WEIGHT 0,000 kg					
<small>Le informazioni contenute nel disegno sono riservate. La diffusione, distribuzione e/o copiatura del documento o parte di esso da parte di qualsiasi soggetto è proibita, sia ai sensi dell'art. 616 c.p., che ai sensi del D.Lgs. n. 196/2003. Information contained in this drawing are reserved. Any diffusion, distribution and/or copy of complete or part of this document by anyone is prohibited, according to art. 616 c.p., D.Lgs. n. 196/2003.</small>					