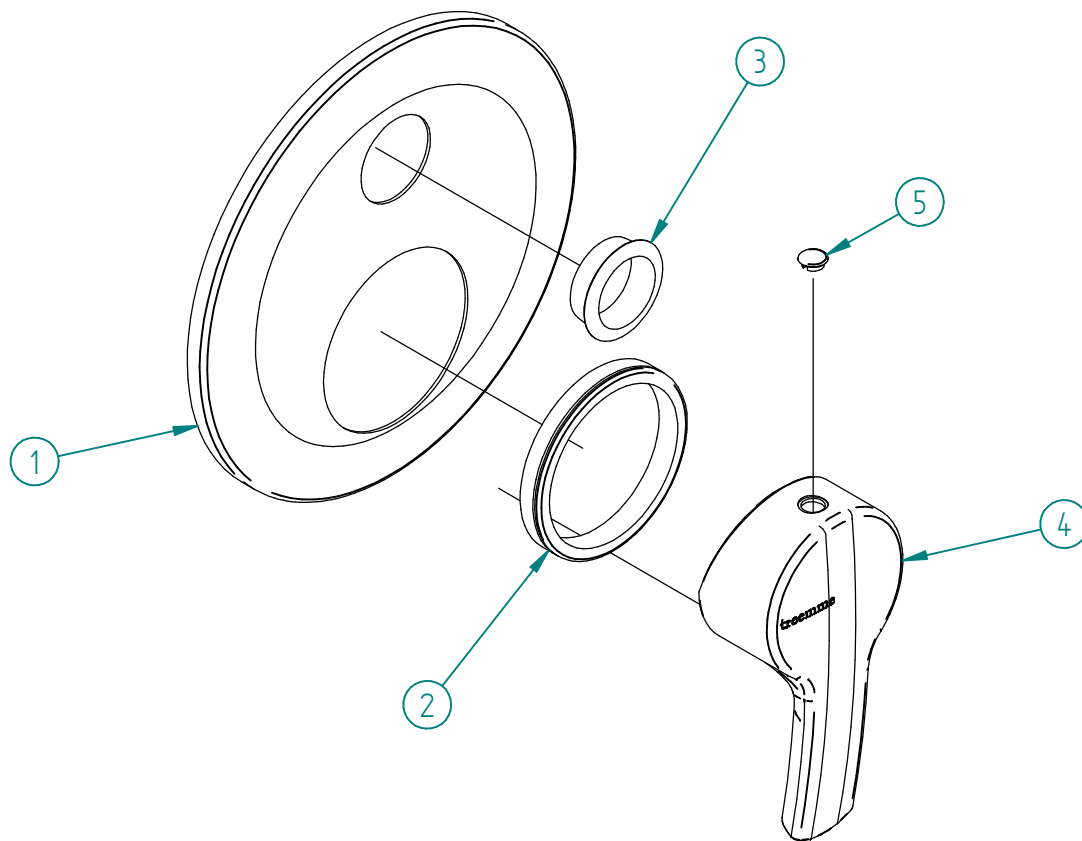


Pos.	Code	Qt.
1	RTRO112CC	1
2	RTGS120ZZ	1
3	RTGS114ZZ	1
4	RTMA140CC	1
5	RTTA101ZZ	1



00	14/01/2021	Emissione	MD	MD	-	-
Rev.	Data Date	Descrizione Description	Progettato Designed	Disegnato Drawn	Contr. Checked	Appr. Approved

DESCRIZIONE / DESCRIPTION <b>PARTI ESTERNE - MISC. MONO C/ DEVIATORE A PULSANTE LOGIC</b>		<b>RUBINETTERIE</b> <b>treemme</b> Via E. Mattei, 10 53041 Asiano (SI) ITALY Tel. 0577/718293 - Fax 0577/719350 <a href="http://www.rubinetterie3m.it">www.rubinetterie3m.it</a>
CODICE ARTICOLO / ITEM CODE <b>RWIT1249CC80</b>		
PESO PARZIALE / PARTIAL WEIGHT 0,000 kg		Le informazioni contenute nel disegno sono riservate. La diffusione, distribuzione e/o copiatura del documento o parte di esso da parte di qualsiasi soggetto è proibita, sia ai sensi dell'art. 616 c.p., che ai sensi del D.Lgs. n. 196/2003. Information contained in this drawing are reserved. Any diffusion, distribution and/or copy of complete or part of this document by anyone is prohibited, according to art. 616 c.p., D.Lgs. n. 196/2003.

Controllo MOD: 14/01/2021 27/10/2021 - MD  
 \3M03\Ufficio Tecnico\Drawing files\RW\RWITRWIT12\RWIT1249CC80.dwg