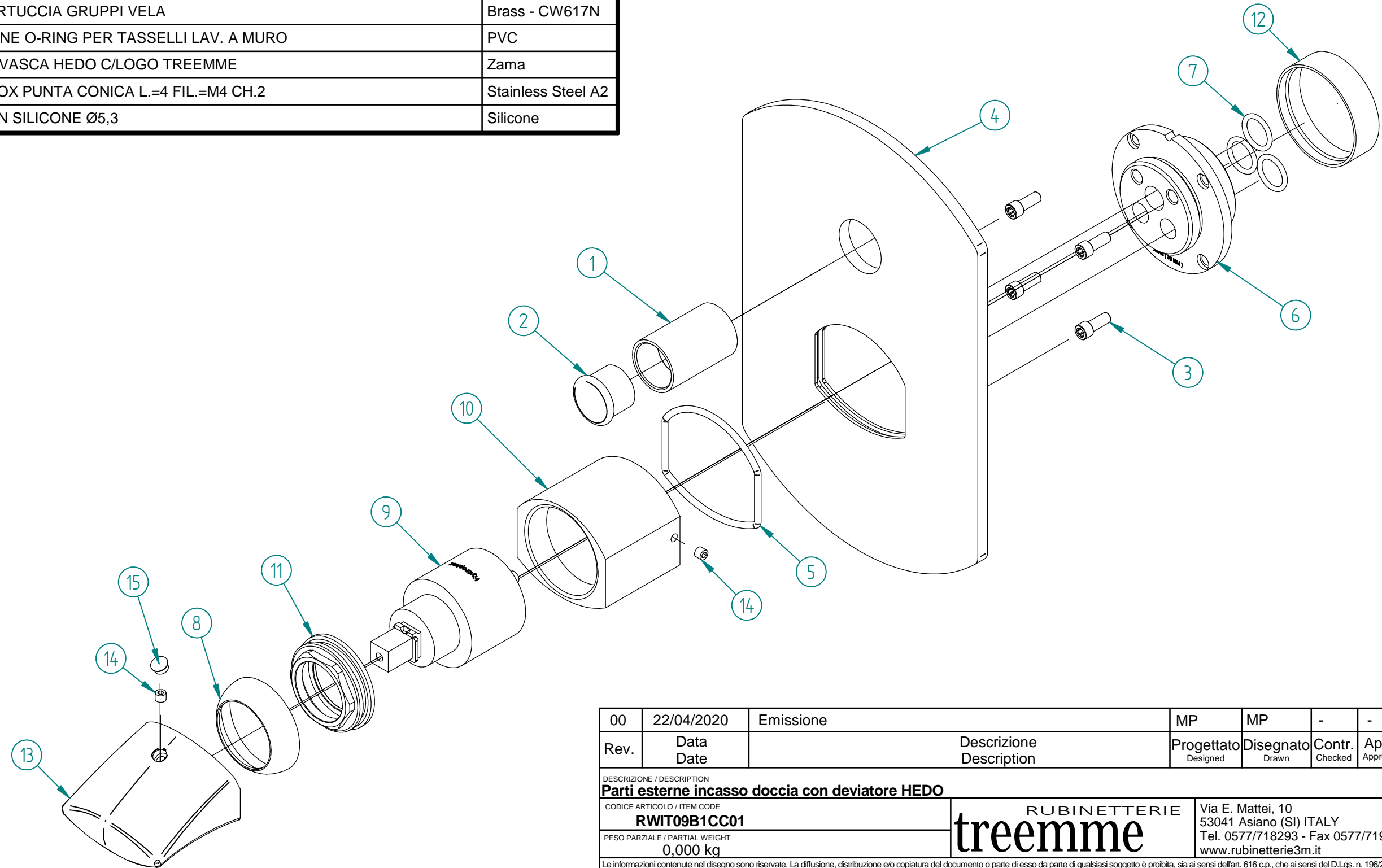
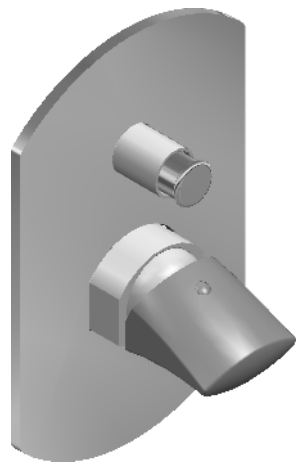


Pos.	Codice	Q.ta'	Titolo	Materiale
1	RTDV120CC01	1	CALZA CROMATA L=33 MM D= 21 MM PER DEVIATORE INCASSO VASCA	Brass - CW617N
2	RTDV120CC02	1	PULSANTE L=13,5 MM D= 19 MM PER DEVIATORE INCASSO VASCA	Brass - CW617N
3	RTVI263II	4	VITE T.C.P. PERSONALIZZATA TESTA D= 5,8 MM - M4 x 10 ACCIAIO INOX A2	Stainless Steel A2
4	RZIT0949CC20	1	PIASTRA INCASSO VASCA H187 SERIE HEDO'	Brass - CW617N
5	RTGO480ZZ	1	O-RING IN NBR 75 SHORE D.INT.=47,60 D.CORDA=2,40 NESSUNA FINITURA	NBR 70
6	RYIT22A5ZZ08	1	TASSELLO MODULARE 22A5 35 MM	Brass - CW617N
7	RTGO195ZZ	3	O-RING IN NBR 75 SHORE D.INT.=11,11 D.CORDA=1,78 MM INGLESE N-114	NBR
8	RYIT2710CC02	1	COPRICARTUCCIA KLAB	Brass - CW617N
9	RTVT131ZZ	1	CARTUCCIA CERAMICA Ø35 S/DISTR	Materiali Vari
10	RYIT0908CC02	1	BICCHIERE INCASSO Ø35 HEDO	Brass - CW617N
11	RYIT5800ZZ01	1	FERMACARTUCCIA GRUPPI VELA	Brass - CW617N
12	RZIT51A5ZZ16	1	PROTEZIONE O-RING PER TASSELLI LAV. A MURO	PVC
13	RZIT0900CC02	1	MANIGLIA VASCA HEDO C/LOGO TREEMME	Zama
14	RTVI116ZZ	2	GRANO INOX PUNTA CONICA L.=4 FIL.=M4 CH.2	Stainless Steel A2
15	RTTA125RR	1	TAPPINO IN SILICONE Ø5,3	Silicone



00	22/04/2020	Emissione	MP	MP	-	-
Rev.	Data Date	Descrizione Description	Progettato Designed	Disegnato Drawn	Contr. Checked	Appr. Approved

DESCRIZIONE / DESCRIPTION		RUBINETTERIE		Via E. Mattei, 10	
Parti esterne incasso doccia con deviatore HEDO		treemme		53041 Asiano (SI) ITALY	
CODICE ARTICOLO / ITEM CODE				Tel. 0577/718293 - Fax 0577/719350	
RWIT09B1CC01				www.rubinetterie3m.it	
PESO PARZIALE / PARTIAL WEIGHT				Le informazioni contenute nel disegno sono riservate. La diffusione, distribuzione e/o copiatura del documento o parte di esso da parte di qualsiasi soggetto è proibita, sia ai sensi dell'art. 616 c.p., che ai sensi del D.Lgs. n. 196/2003.	
0,000 kg				Information contained in this drawing are reserved. Any diffusion, distribution and/or copy of complete or part of this document by anyone is prohibited, according to art. 616 c.p., D.Lgs. n. 196/2003.	