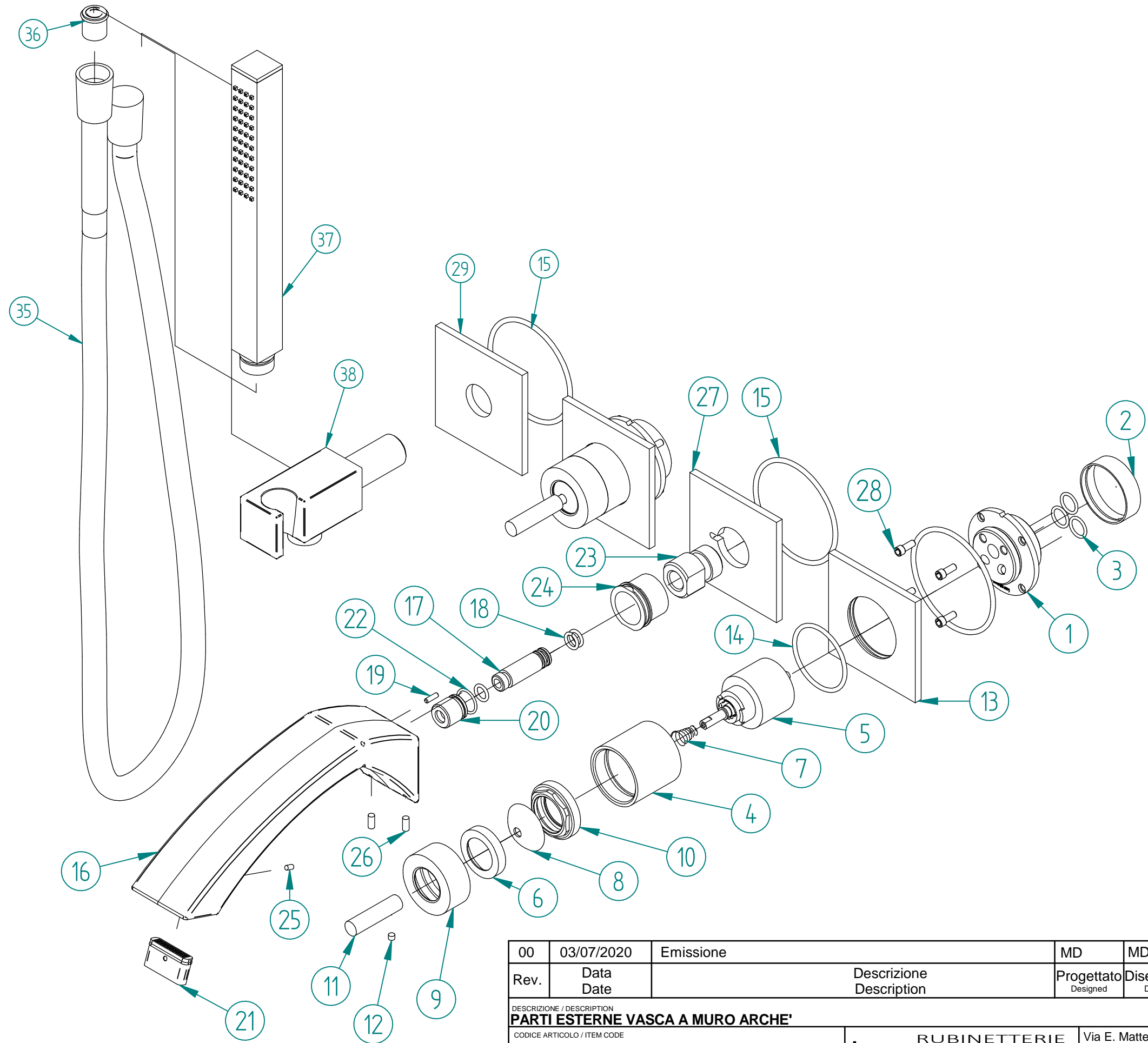


N°	Codice	Qty.
1	RYIT02A5ZZ08	2
2	RZIT51A5ZZ16	2
3	RTGO195ZZ	6
4	RYIT1849CC01	2
5	RTVT130ZZ	2
6	RZIT6908ZZ03	2
7	RTML107ZZ	2
8	RYIT6908CC04	2
9	RYIT6908CC02	2
10	RYIT7003ZZ11	2
11	RYIT0251CC04	2
12	RTVI116ZZ	2
13	RYIT02D2CC06	2
14	RTGO530ZZ	2
15	RTGO648ZZ	4
16	RYIT0251CC02	1
17	RYIT0951ZZ03	1
18	RTGO307ZZ	3
19	RTSP171ZZ	1
20	RYIT0251ZZ07	1
21	RTAE129ZZ	1
22	RTGO165ZZ	1
23	RYIT0251ZZ01	1
24	RYIT0251ZZ09	1
25	RTVI153ZZ	1
26	RTVI113ZZ	2
27	RYIT02C5CC05	1
28	RTVI263II	8
29	RYIT51D8CC01	1
35	RTFL501CC_D7	1
36	RTVA102ZZ	1
37	RTDO164CC	1
38	RTGA143CC	1



00	03/07/2020	Emissione	MD	MD	-	-
Rev.	Date	Descrizione Description	Progettato Designed	Disegnato Drawn	Contr. Checked	Appr. Approved

DESCRIZIONE / DESCRIPTION PARTI ESTERNE VASCA A MURO ARCHE'		RUBINETTERIE treemme	Via E. Mattei, 10 53041 Asiano (SI) ITALY Tel. 0577/718293 - Fax 0577/719350 www.rubinetterie3m.it
CODICE ARTICOLO / ITEM CODE RWIT02D8CC01			
PESO PARZIALE / PARTIAL WEIGHT 0,000 kg			

Le informazioni contenute nel disegno sono riservate. La diffusione, distribuzione e/o copiatura del documento o parte di esso da parte di qualsiasi soggetto è proibita, sia ai sensi dell'art. 616 c.p., che ai sensi del D.Lgs. n. 196/2003.
Information contained in this drawing are reserved. Any diffusion, distribution and/or copy of complete or part of this document by anyone is prohibited, according to art. 616 c.p., D.Lgs. n. 196/2003.