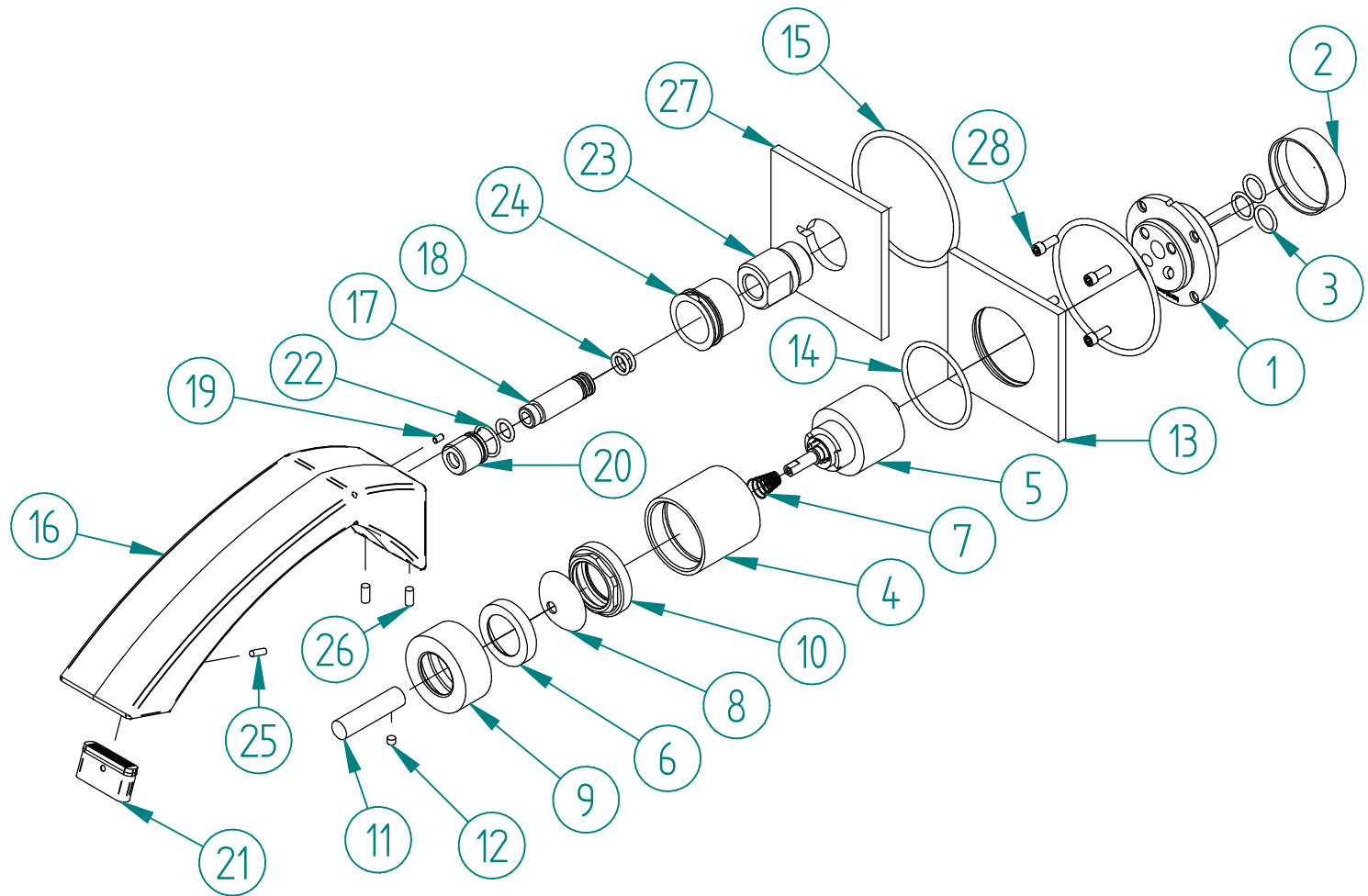


Controllo MOD: 18/03/2019 09:07/2020 - mircea  
 \\3M03\Ufficio Tecnico\Drawing files\RW\RWITR\RWIT02\RWIT02C5CC01.dwg

N°	Codice	Qty.
1	RYIT02A5ZZ08	1
2	RZIT51A5ZZ16	1
3	RTGO195ZZ	3
4	RYIT1849CC01	1
5	RTVT130ZZ	1
6	RZIT6908ZZ03	1
7	RTML107ZZ	1
8	RYIT6908CC04	1
9	RYIT6908CC02	1
10	RYIT7003ZZ11	1
11	RYIT0251CC04	1
12	RTVI116ZZ	1
13	RYIT02D2CC06	1
14	RTGO530ZZ	1
15	RTGO648ZZ	2
16	RYIT0251CC02	1
17	RYIT0951ZZ03	1
18	RTGO307ZZ	3
19	RTSP186ZZ	1
20	RYIT0251ZZ07	1
21	RTAE129ZZ	1
22	rtgo165zz	1
23	RYIT0251ZZ01	1
24	RYIT0251ZZ09	1
25	RTVI192ZZ	1
26	RTVI113ZZ	2
27	RYIT02C5CC05	1
28	RTVI263II	4



00	18/03/2019	Emissione	MC	-	-	-
Rev.	Data Date	Descrizione Description	Progettato Designed	Disegnato Drawn	Contr. Checked	Appr. Approved
DESCRIZIONE / DESCRIPTION <b>PARTI ESTERNE LAVABO A MURO ARCHE'</b>						
CODICE ARTICOLO / ITEM CODE <b>RWIT02C5CC01</b>			<b>RUBINETTERIE</b> <b>treemme</b> Via E. Mattei, 10 53041 Asiano (SI) ITALY Tel. 0577/718293 - Fax 0577/719350 www.rubinetterie3m.it			
PESO PARZIALE / PARTIAL WEIGHT 0,000 kg						
Le informazioni contenute nel disegno sono riservate. La diffusione, distribuzione e/o copiatura del documento o parte di esso da parte di qualsiasi soggetto è proibita, sia ai sensi dell'art. 616 c.p., che ai sensi del D.Lgs. n. 196/2003. Information contained in this drawing are reserved. Any diffusion, distribution and/or copy of complete or part of this document by anyone is prohibited, according to art. 616 c.p., D.Lgs. n. 196/2003.						