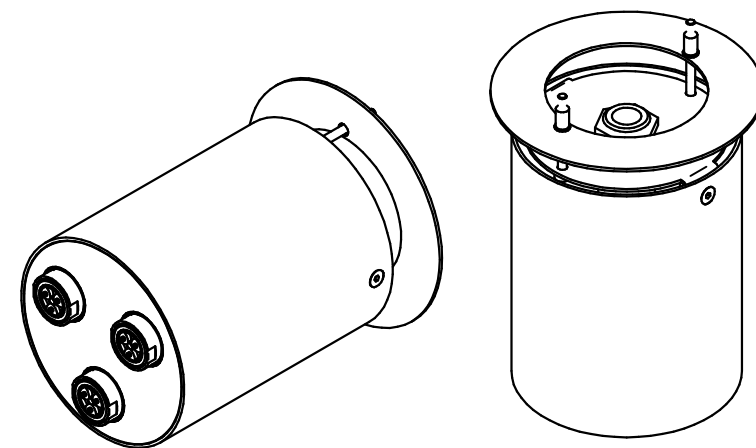


P.	Nome File	Q	Titolo	Materiale
1	RTBR414IG05	1	FLANGIA SUPERIORE CONTENIMENTO SOFFIONE WATERTUBE	AISI 304L
2	RTBR414IS02	1	COVER LATERALE SOFFIONE SINGOLO WATERTUBE A SOFFITTO	AISI 316L
3	RTBR414II04	2	VITE TESTA CILINDRICA ESAGONO INCASSATO M4X40 TESTA Ø7	Stainless Steel A2
4	RTBR414ZZ09	1	DADO SERRAGGIO SOFFIONE G1/2	Brass - CW617N
5	RTBR414II03	2	VITE TESTA SVASATA M4X10	Stainless Steel A2
6	RTBR414IG01	1	FLANGIA ANCORAGGIO CONTROSOFFITTO SOFFIONE SINGOLO WATERTUBE	AISI 304L
7	RTBR414ZZ07	1	GUARNIZIONE EPDM Ø18.5 SPESSORE 3MM	EPDM - Rubber
8	RTBR414IS06	1	CARTUCCIA SEDE AERATORI SOFFIONE SINGOLO WATERTUBE	AISI 316L
9	RTBR414IG08	1	CORPO CENTRALE CON ATTACCHI DA G1/2	AISI 316L
10	RTAE189CC	3	AERATORE TRIPLE JET ATOMIZER 24X1 GETTO NEBULIZZATO DA 0,6 L/MIN	Materiali Vari



00	06/04/2022	Emissione					
Rev.	Date	Descrizione			Disegnato	Controllato	Approvato
	Date	Description			Drawn	Checked	Approved
DESCRIZIONE / DESCRIPTION							
SOFFIONE A SOFFITTO WATERTUBE							
CODICE ARTICOLO / ITEM CODE					RUBINETTERIE		
ITRTBR418IS					treemme		
PESO PARZIALE / PARTIAL WEIGHT					Via E. Mattei, 10		
0,000 kg					53041 Asiano (SI) ITALY		
					Tel. 0577/718293 - Fax 0577/719350		
					www.rubinetterie3m.it		
Le informazioni contenute nel disegno sono riservate. La diffusione, distribuzione e/o copiatura del documento o parte di esso da parte di qualsiasi soggetto è proibita, sia ai sensi dell'art. 616 c.p., che ai sensi del D.Lgs. n. 196/2003. Information contained in this drawing are reserved. Any diffusion, distribution and/or copy of complete or part of this document by anyone is prohibited, according to art. 616 c.p., D.Lgs. n. 196/2003.							