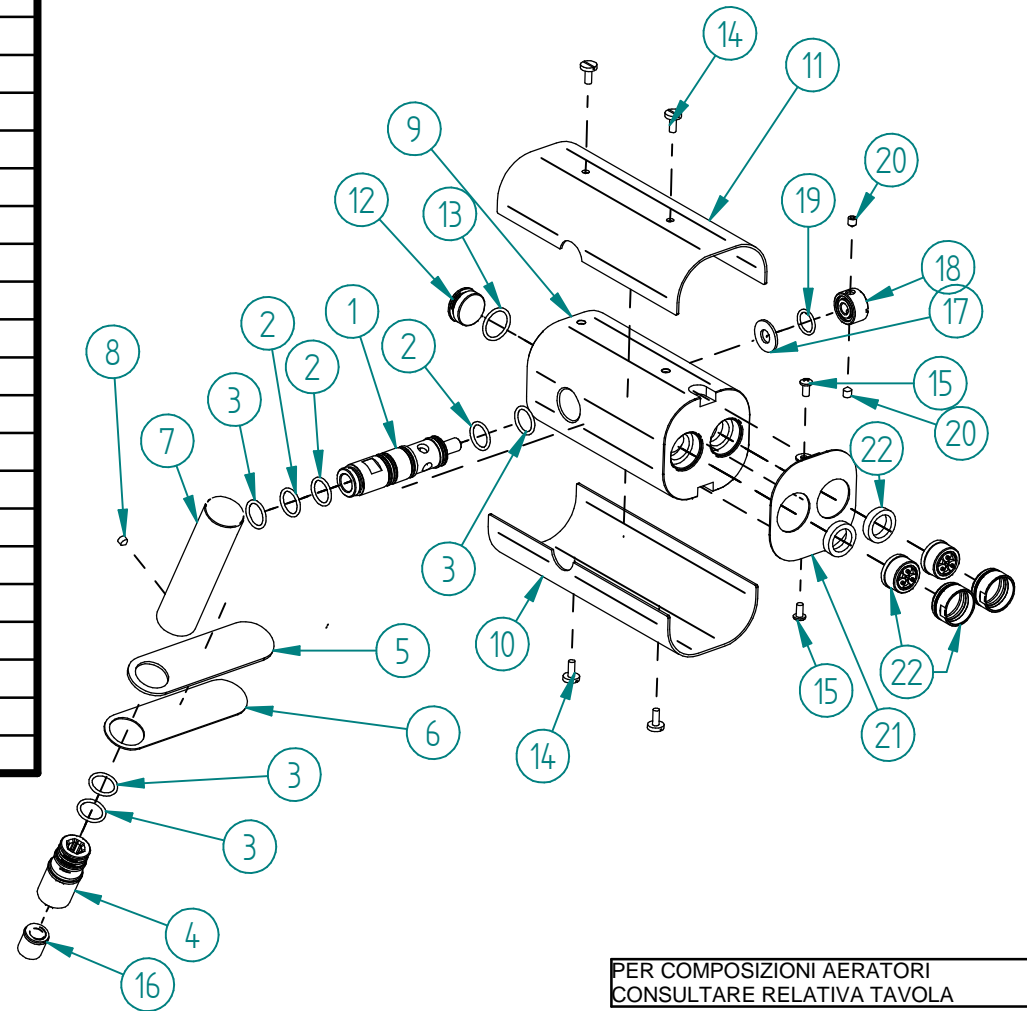


P.	Nome File	Q	Titolo	Materiale
1	RYIT9B70CC04	1	PERNO DI ROTAZIONE SOFFIONE SIPARIO	Brass - CW617N
2	RTGO360ZZ	3	O-RING IN NBR 75 SHORE D. int =Ø16 D. CORDA=2 NESSUNA FINITURA	NBR70
3	RTGO357ZZ	4	O-RING IN NBR 75 SHORE D.INT.=14,00 D.CORDA=2,00 NESSUNA FINITURA	NBR
4	RYIT9B70ZZ07	1	RACCORDO G1/2 PER SUPPORTO SOFFIONE	Brass - CW617N
5	RZIT9B70CC10	1	PIASTRA A PARETE SOFFIONE SIPARIO	AISI 316L
6	RZIT9B70ZZ11	1	GUARNIZIONE BIADESIVA SOFFIONE SIPARIO	PLZ biadesivo
7	RYIT9B70CC08	1	BRACCIO DI SUPPORTO SOFFIONE	Brass - CW617N
8	RTVI334ZZ	1	GRANO PUNTA CONICA L.=5 FIL.=M5 BRUGOLA CH.=2,5	INOX A2 - Viti
9	RZIT9B70ZZ01	1	CORPO SOFFIONE SIPARIO	POM
10	RZIT9B70CC02	1	CARTER INFERIORE SOFFIONE SIPARIO	AISI 316L
11	RZIT9B70CC03	1	CARTER SUPERIORE SOFFIONE SIPARIO	AISI 316L
12	RYIT9B70NI06	1	TAPPO G 1/2"	Brass - CW617N
13	RTGO363ZZ	1	O-RING IN NBR 75 SHORE D.INT.=17,00 D.CORDA=2,00 NESSUNA FINITURA	NBR
14	RTVI299ZZ	4	VITE A TESTA PIANA LARGA CON INTAGLIO M4X10 DIN921 ZINCATO BIANCO	Stainless Steel A2
15	RTVI187II	2	VITE ACCIAIO INOX TERMOPLASTICA D=4 L=8 UNI EN ISO 7045	Stainless Steel A2
16	RTVA110ZZ	1	VALVOLINA DI RITEGNO CON REGOLATORE DI FLUSSO CV15 - FR 12 LPM	Pastica ABS
17	RZIT9B70ZZ12	1	GUARNIZIONE IN TEFLON D.E.=20,0 D.I.=8,5 S.=1,5 NESSUNA FINITURA	Teflon
18	RYIT9B70BB05	1	GHIERA DI FRIZIONE SOFFIONE SIPARIO	Brass - CW617N
19	RTGO279ZZ	1	O-RING IN NBR 75 SHORE D.INT.=12,42 D.CORDA=1,78 NESSUNA FINITURA	NBR
20	RTVI105ZZ	2	GRANO PUNTA CONICA L.=6 FIL.=M5 BRUGOLA CH.=2,5	INOX A2 - Viti
21	RXIT9B70CC16	1	COPETURA FRONTALE SOFFIONE SIPARIO	
22	RTAE189CC	2	AERATORE TRIPLE JET ATOMIZER 24X1 GETTO NEBULIZZATO DA 0,6 L/MIN	



PER COMPOSIZIONI AERATORI  
CONSULTARE RELATIVA TAVOLA

00	18/01/2021	Emissione	GC	AC	-	-
Rev.	Date	Descrizione	Progettato	Disegnato	Contr.	Appr.
		Description	Designed	Drawn	Checked	Approved

DESCRIZIONE / DESCRIPTION		<p><b>SOFFIONE SIPARIO GETTO NEBULIZZATO</b></p> <p>CODICE ARTICOLO / ITEM CODE</p> <p><b>IT9B70CCZZTJ</b></p> <p>PESO PARZIALE / PARTIAL WEIGHT</p> <p><b>0,000 kg</b></p>			
RUBINETTERIE					
<b>treemme</b>					
Via E. Mattei, 10 53041 Asiano (SI) ITALY Tel. 0577/718293 - Fax 0577/719350 www.rubinetterie3m.it					

Le informazioni contenute nel disegno sono riservate. La diffusione, distribuzione e/o copiatura del documento o parte di esso da parte di qualsiasi soggetto è proibita, sia ai sensi dell'art. 616 c.p., che ai sensi del D.Lgs. n. 196/2003.  
Information contained in this drawing are reserved. Any diffusion, distribution and/or copy of complete or part of this document by anyone is prohibited, according to art. 616 c.p., D.Lgs. n. 196/2003.

