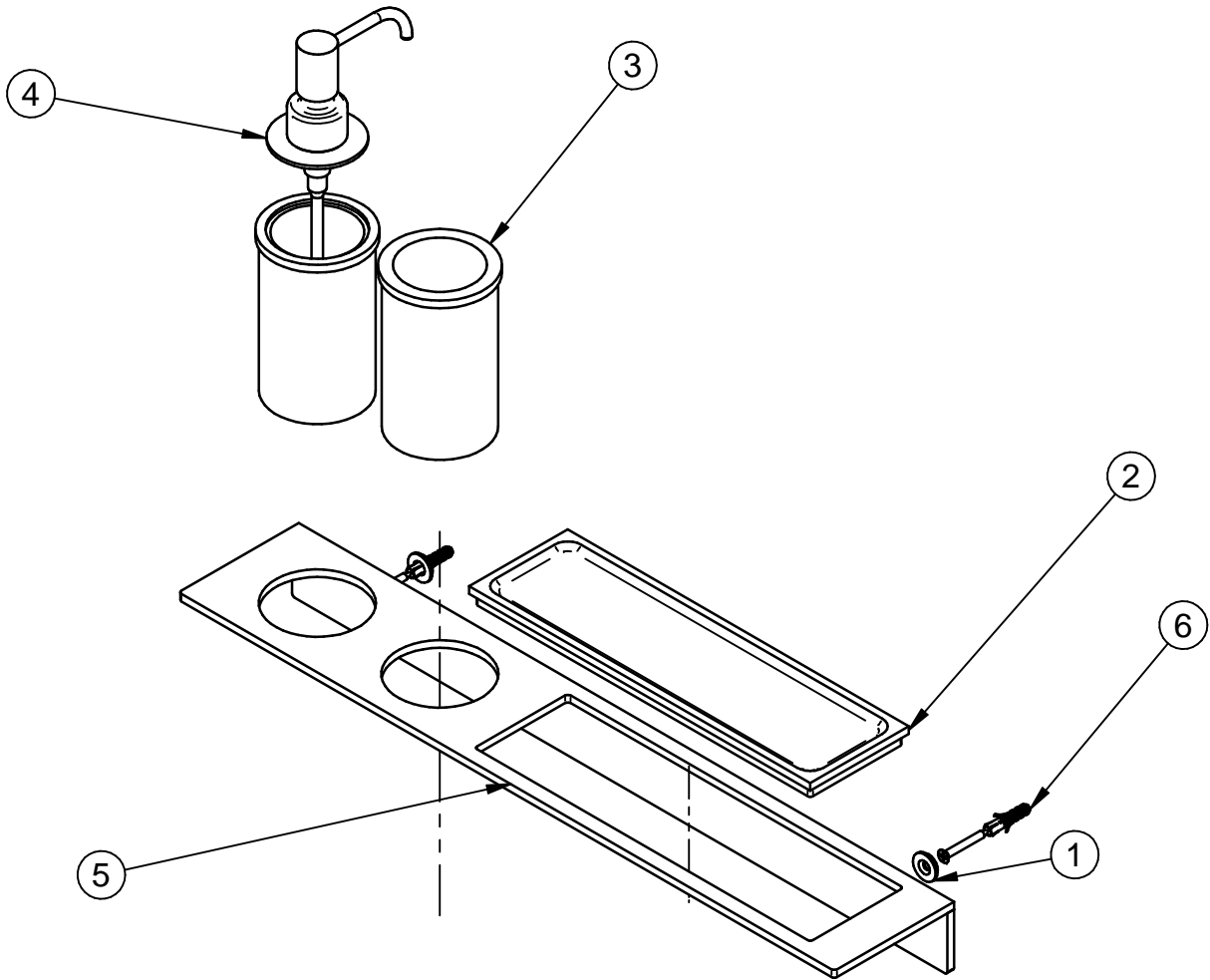


Pos.	Codice	Q.ta'
1	RYIT9024NI01	2
2	RZIT9074BB01	1
3	RZIT9071BB01	1
4	RWIT9071IS01	1
5	RXIT9074IS01	1
6	RTVI117ZZ_1PZ	2



0	28/09/2021	Emissione	G.M.		
Rev.	Data/Date	Descrizione/Description	Disegnato/ Drawned	Controllato/ Checked	Approvato/ Approved
PARTI DI RICAMBIO/ PART LIST		Oggetto/Title: Porta dispenser+bicchieri+portaoggettiL.492			
SERIE: PORTADOSATORE, F		tremme RUBINETTERIE Via E. Mattei, 10 53041 Asciano (SI) ITALY Tel. 0577/718293 - Fax 0577/719350 www.rubinetterie.com.it		Cod. Art. OT9074IBZZZ	
<small>Le informazioni contenute nel disegno sono riservate. La diffusione, distribuzione e/o copiatura del documento o parte di esso da parte di qualsiasi soggetto è proibita, sia ai sensi dell'art. 616 c.p., che ai sensi del D.Lgs. n. 196/2003. Information contained in this drawing are reserved. Any diffusion, distribution and/or copy of complete or part of this document by anyone is prohibited, according to art. 616 c.p., D.Lgs. n. 196/2003.</small>					