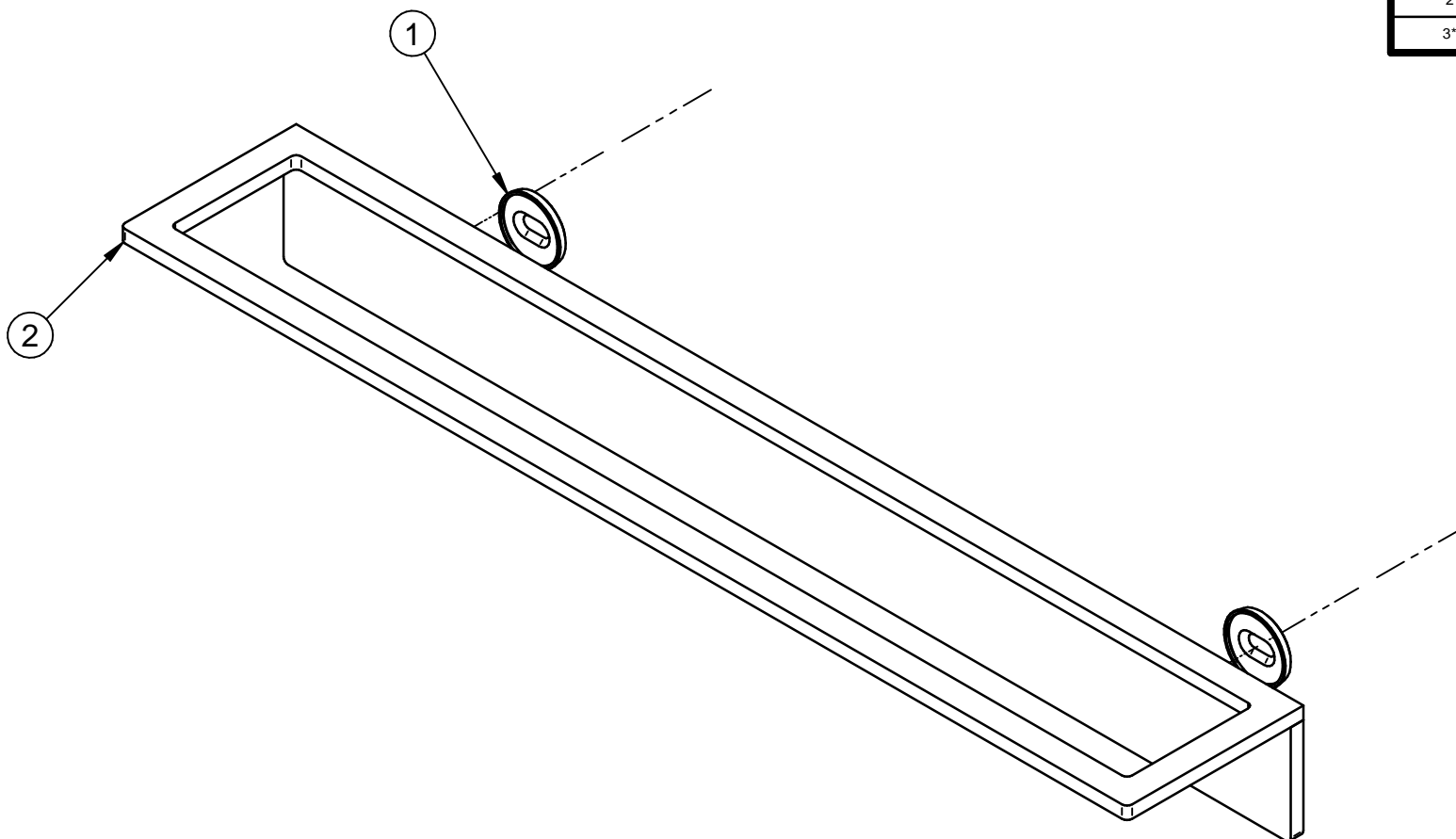


Pos.	Codice	Q.ta'
1*	RYIT9005NI20	2
2	RXIT9006IS01	1
3*	RTVI117ZZ	1



0	19/02/2016	Emissione	GM		
Rev.	Data/Date	Descrizione/Description	Disegnato/ Drawned	Controllato/ Checked	Approvato/ Approved
PARTI DI RICAMBIO/ PART LIST		Oggetto/Title: Portasalviette L400			
SERIE: Arredo bagno 5mm		<b>treemme</b> RUBINETTERIE Via E. Mattei, 10 53041 Asciano (SI) ITALY Tel. 0577/718293 - Fax 0577/719350 www.rubinetterie3m.it			Cod. Art. IT9006ISZZZZ
<small>Le informazioni contenute nel disegno sono riservate. La diffusione, distribuzione e/o copiatura del documento o parte di esso da parte di qualsiasi soggetto è proibita, sia ai sensi dell'art. 616 c.p., che ai sensi del D.Lgs. n. 196/2003.          Information contained in this drawing are reserved. Any diffusion, distribution and/or copy of complete or part of this document by anyone is prohibited, according to art. 616 c.p., D.Lgs. n. 196/2003.</small>					