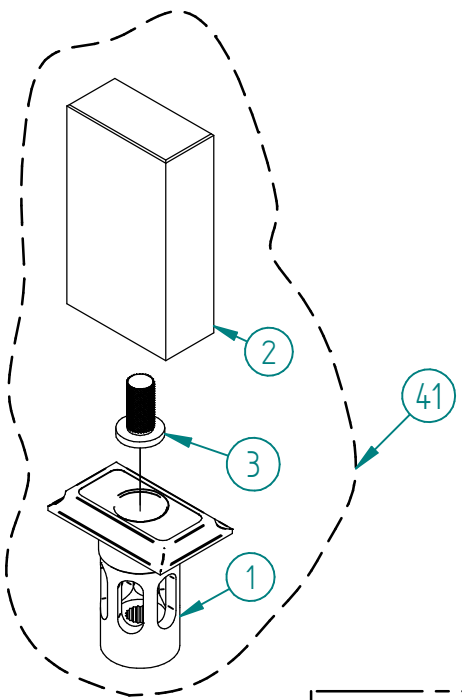
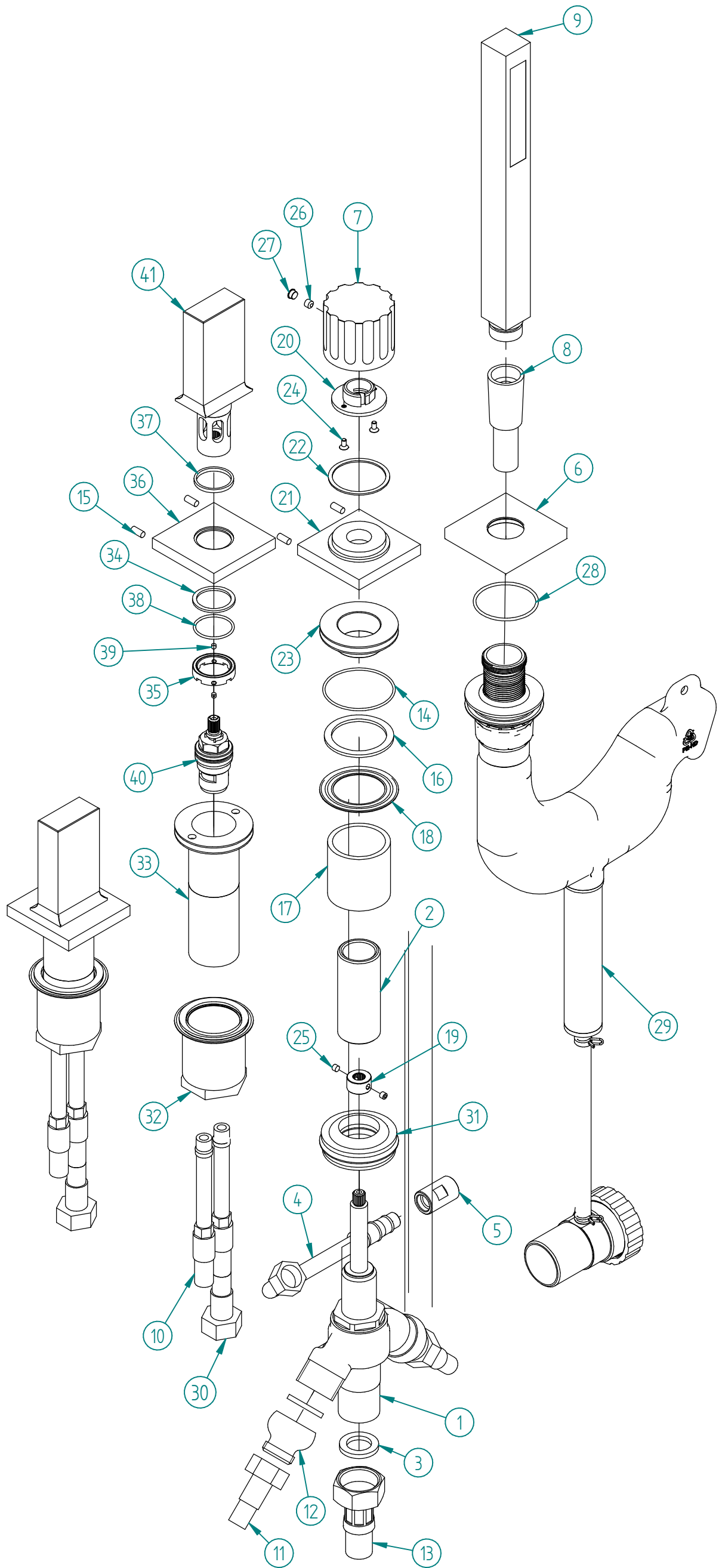


Pos.	Codice	Q.ta'
1	RTDV118ZZ	1
2	RYIT0706ZZ02	1
3	RTGF170ZZ	3
4	RTFL360ZZ_ESTR.LE	1
5	RYIT2768ZZ08	1
6	RYIT7A06CC15	1
7	RYIT2AA2CC24	1
8	RTFL508CC	1
9	RTDO164CC	1
10	RTFL316ZZ_BOCCA	2
11	RTFL316ZZ_PIANTANA	2
12	RYIT0567CC31	2
13	RTFL340ZZ_34	1
14	RTGO190ZZ	3
15	RTVI113ZZ	6
16	RTGF141ZZ	1
17	RZIT3A16ZZ13	1
18	RTRD104ZZ	1
19	RYIT7A06ZZ01	1
20	RYIT7287NI20	1
21	RYIT7A06CC02	1
22	RZIT7287ZZ24	1
23	RYIT7A06NI03	1
24	RTVI196II	2
25	RTVI116ZZ	2
26	RTVI200ZZ	1
27	RTTA125RR	1
28	RTGO290ZZ	1
29	RTBS110ZZ	1
30	RTFL316ZZ_	2
31	RWIT0706ZZ08	1
32	RWIT3A16ZZ03	2
33	RYIT3A16NI01	2
34	RZIT3A16ZZ06	2
35	RYIT3A16ZZ04	2
36	RYIT3A16CC03	2
37	RZIT3A16ZZ05	2
38	RTGO158ZZ	2
39	RTVI255II	4
40	RTVT101CC	2
41	RKIT7A16CC40	2



RKIT7A16CC40

Pos.	Codice	Q.ta'
1	RYIT3A16CC02	1
2	RZIT7A16ZZ40	1
3	RYIT7A16ZZ41	1

00	11/04/2019	Emissione	MD	MD	-	-
Rev.	Data	Descrizione	Progettato	Disegnato	Contr.	Appr.
	Date	Description	Designed	Drawn	Checked	Approved
DESCRIZIONE / DESCRIPTION <b>BORDO VASCA KEA MARMO SENZA BOCCA</b>						
CODICE ARTICOLO / ITEM CODE <b>IT7A70CCK1ZZ</b>						
PESO PARZIALE / PARTIAL WEIGHT 0,000 kg						
Le informazioni contenute nel disegno sono riservate. La diffusione, distribuzione e/o copiatura del documento o parte di esso da parte di qualsiasi soggetto è proibita, sia ai sensi dell'art. 616 c.p., che ai sensi del D.Lgs. n. 196/2003. Information contained in this drawing are reserved. Any diffusion, distribution and/or copy of complete or part of this document by anyone is prohibited, according to art. 616 c.p., D.Lgs. n. 196/2003.			<b>RUBINETTERIE</b> <b>treemme</b>		Via E. Mattei, 10 53041 Asiano (SI) ITALY Tel. 0577/718293 - Fax 0577/719350 www.rubinetterie3m.it	

Controllo MCD: 11/04/2019 11:01/2022 - mattid  
\\SM03\Ufficio Tecnico\Drawing files\IT7A\IT7A70CCK1ZZ.dwg