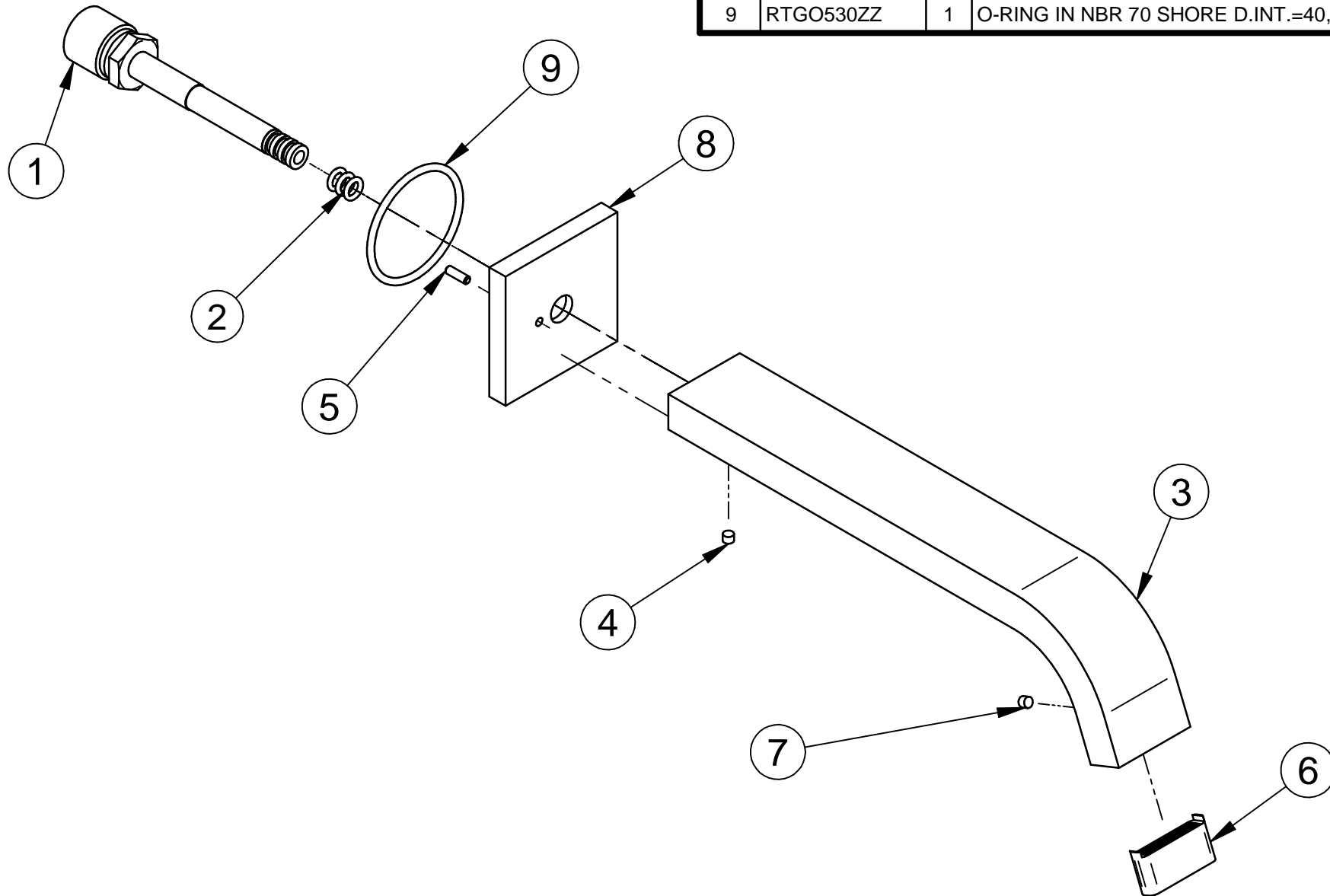


Pos.	Codice	Qt.	Descrizione	Materiale	WaterMark Certificate No.
1	RYIT3351ZZ03	1	Attacco per bocche a muro CUT	Brass - CW617N	
2	RTGO255ZZ	3	RTGO255ZZ	NBR 70	
3	RYRB1252CC01	1	BOCCA EROGAZIONE LAVABO ICE CUBE 2 LUNGA	Brass - CW617N	
4	RTVI116ZZ	1	GRANO INOX PUNTA CONICA L.=4 FIL.=M4 CH.2	Stainless Steel A2	
5	RTSP171ZZ	1	Spina di bloccaggio (h7) Ø3 x 10	Stainless Steel A2	
6	RTAE135ZZ	1	ROMPIGETTO SEZ.RETT. 32X8	PVC	
7	RTVI224II	1	GRANO PUNTA PIATTA INOX A2 STEI PIANA M4X3 UNI-5923 DIN-913 ISO-4026	Acciaio	
8	RYIT7A63CC05	1	BORCHIA 55X55X8 BOCCA SINGOLA HF KEA	Brass - CW617N	
9	RTGO530ZZ	1	O-RING IN NBR 70 SHORE D.INT.=40,94 D.CORDA=2,62 NESSUNA FINITURA	NBR	



00	17/07/2019	Emissione	MD	-	-	-
Rev.	Data	Descrizione	Progettato	Disegnato	Contr.	Appr.

DESCRIZIONE BOCCA EROGAZIONE LUNGA DA VASCA HF			MATERIALE		SCALA 1:2
Quote senza indicazione di tolleranza: classe di precisione ISO 2768-FH			FINITURA CROMO		
Grado rugosità generale superfici lavorate $\sqrt{\quad}$			SPECIFICA FINITURA		
Angoli abbattuti			RUBINETTERIE		PESO 0,000 kg DISEGNO IT7A61CCZZHF
Smussi imbocco filettature secondo UNI ISO 228/2			treemme Via E. Mattei, 10 53041 Asciano (SI) ITALY Tel. 0577/718293		