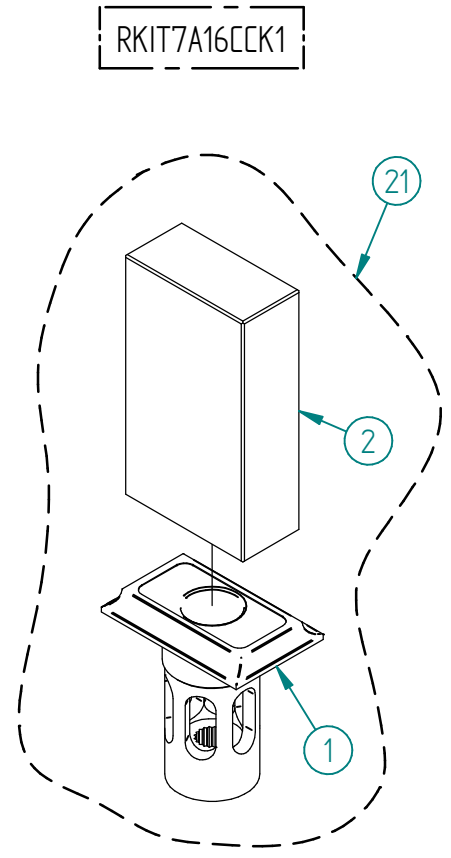
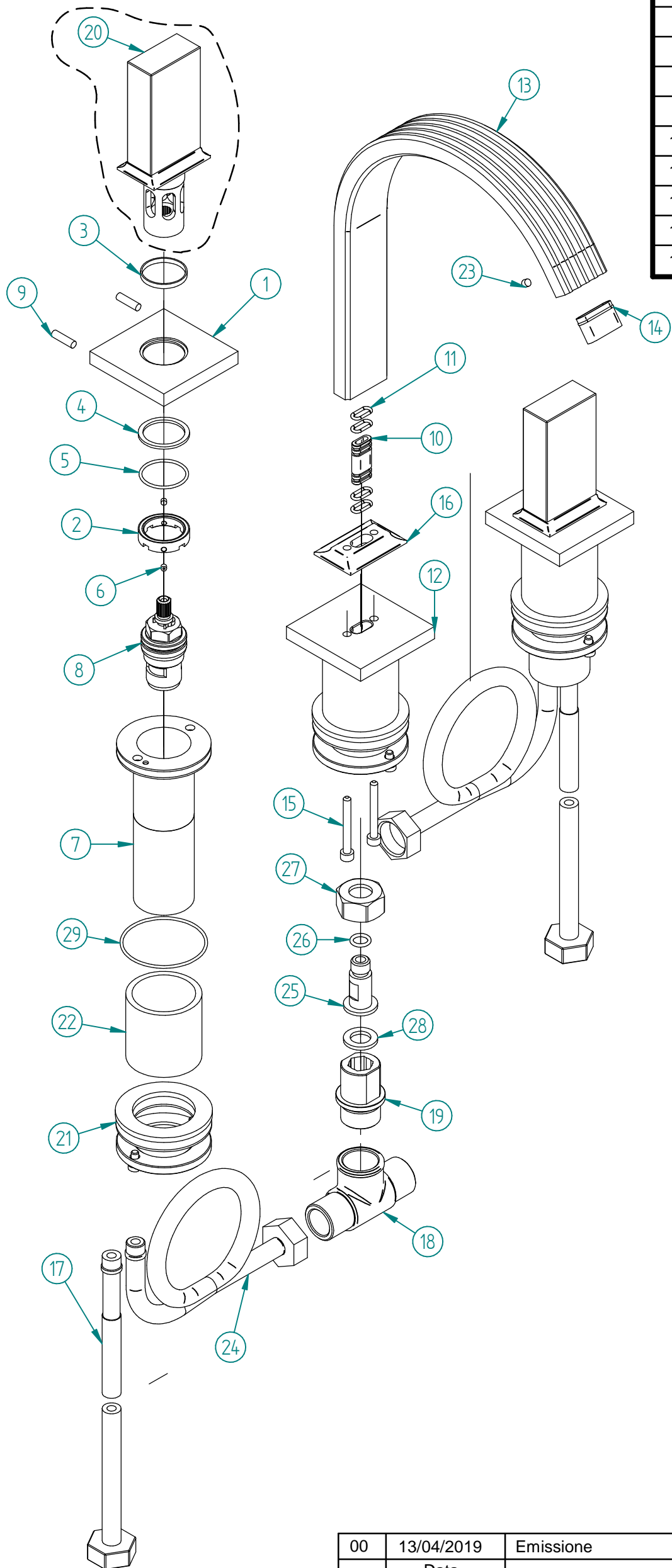


| Pos. | Codice | Q.ta' | Pos. | Codice | Q.ta' |
|------|---------------|-------|------|-------------------|-------|
| 1 | RYIT3A16CC03 | 2 | 15 | RTVI197II | 2 |
| 2 | RYIT3A16ZZ04 | 2 | 16 | RYIT3A16CC22 | 1 |
| 3 | RZIT3A16ZZ05 | 2 | 17 | RTFL350ZZ | 2 |
| 4 | RZIT3A16ZZ06 | 2 | 18 | RTRC212ZZ | 1 |
| 5 | RTGO158ZZ | 2 | 19 | RYIT5105ZZ16 | 1 |
| 6 | RTVI255II | 4 | 20 | RKIT7A16CCK1 | 2 |
| 7 | RYIT3A16NI01 | 2 | 21 | RWIT7871ZZ03 | 3 |
| 8 | RTVT101CC | 2 | 22 | RZIT3A16ZZ13 | 3 |
| 9 | RTVI129ZZ | 4 | 23 | RTVI116ZZ | 1 |
| 10 | RZIT7A16ZZ10 | 1 | 24 | RTFL350ZZ_PIEGATO | 2 |
| 11 | RTGO776ZZ_KEA | 4 | 25 | RYIT3A16NI13 | 1 |
| 12 | RYIT7A16CC03 | 1 | 26 | RTGO295ZZ | 1 |
| 13 | RYIT7A27CC04 | 1 | 27 | RYIT4813ZZ09 | 1 |
| 14 | RTAE131ZZ | 1 | 28 | RTGF165ZZ | 1 |
| | | | 29 | RTGO190ZZ | 2 |



| Pos. | Codice | Q.ta' |
|------|--------------|-------|
| 1 | RYIT3A16CC02 | 1 |
| 2 | RZIT7A16K140 | 1 |

| | | | | | | |
|--|--------------|----------------------------|--------------------------------------|--------------------|---|-------------------|
| 00 | 13/04/2019 | Emissione | MD | MD | - | - |
| Rev. | Data Date | Descrizione Description | Progettato Designed | Disegnato Drawn | Contr. Checked | Appr. Approved |
| DESCRIZIONE / DESCRIPTION BIDET 3 FORI DA PIANO KEA MANIGLIA MARMO | | | RUBINETTERIE tremme | | Via E. Mattei, 10 53041 Asiano (SI) ITALY Tel. 0577/718293 - Fax 0577/719350 www.rubinetterie3m.it | |
| CODICE ARTICOLO / ITEM CODE IT7A27CCK1ZZ | | | | | | |
| PESO PARZIALE / PARTIAL WEIGHT 0,000 kg | | | | | | |
| Le informazioni contenute nel disegno sono riservate. La diffusione, distribuzione e/o copiatura del documento o parte di esso da parte di qualsiasi soggetto è proibita, sia ai sensi dell'art. 616 c.p., che ai sensi del D.Lgs. n. 196/2003. Information contained in this drawing are reserved. Any diffusion, distribution and/or copy of complete or part of this document by anyone is prohibited, according to art. 616 c.p., D.Lgs. n. 196/2003. | | | | | | |