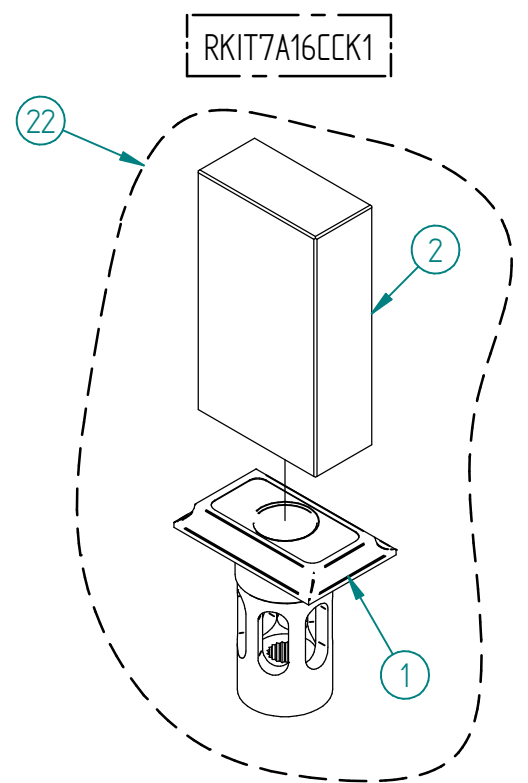


Pos.	Codice	Q.ta'
1	RYIT3A16CC03	2
2	RYIT3A16ZZ04	2
3	RZIT3A16ZZ05	2
4	RZIT3A16ZZ06	2
5	RTGO158ZZ	2
6	RTVI255II	4
7	RYIT3A16NI01	2
8	RTVT101CC	2
9*	RTGO190ZZ	1
10	RTVI129ZZ	4
11	RZIT7A16ZZ10	1
12	RTGO776ZZ_KEA	4
13	RYIT7A16CC03	1
14	RYIT7A16CC04	1
15	RTAE131ZZ	1
16	RTVI116ZZ	1
17	RTVI197II	2
18	RYIT3A16CC22	1
19	RTFL350ZZ	2
20	RTRC212ZZ	1
21	RYIT5105ZZ16	1
22	RKIT7A16CCK1	2
23	RWIT7871ZZ03	3
24	RTFL350ZZ_PIEGATO	2
25	RYIT3A16NI13	1
26	RTGO295ZZ	1
27	RYIT4813ZZ09	1
28	RTGF165ZZ	1
29	RZIT3A16ZZ13	3
30	RTGO190ZZ	2



Pos.	Codice	Q.ta'
1	RYIT3A16CC02	1
2	RZIT7A16K140	1

00	11/04/2019	Emissione	MD	MD	-	-
Rev.	Data Date	Descrizione Description	Progettato Designed	Disegnato Drawn	Contr. Checked	Appr. Approved
DESCRIZIONE / DESCRIPTION LAVABO 3 FORI DA PIANO KEA MANIGLIA MARMO			RUBINETTERIE tremme Via E. Mattei, 10 53041 Asiano (SI) ITALY Tel. 0577/718293 - Fax 0577/719350 www.rubinetterie3m.it			
CODICE ARTICOLO / ITEM CODE IT7A16CCK1ZZ						
PESO PARZIALE / PARTIAL WEIGHT 0,000 kg						
<small>Le informazioni contenute nel disegno sono riservate. La diffusione, distribuzione e/o copiatura del documento o parte di esso da parte di qualsiasi soggetto è proibita, sia ai sensi dell'art. 616 c.p., che ai sensi del D.Lgs. n. 196/2003. Information contained in this drawing are reserved. Any diffusion, distribution and/or copy of complete or part of this document by anyone is prohibited, according to art. 616 c.p., D.Lgs. n. 196/2003.</small>						