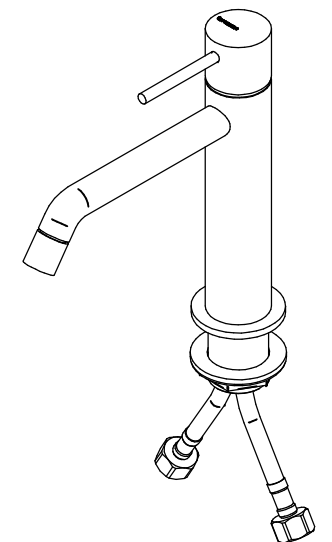


Pos.	Cod.	Materiale	Q.tà	Titolo
1	RYIT5110ZZ04	AISI 303	1	ATTACCO BOCCA LAVABO TIME AISI 304
2	RTGO100ZZ	NBR70	3	ORM ØINT 4.5 MM CORDA 1 MM NESSUNA FINITURA
3	RYIT6B11CC10	Brass - CW617N	1	CORPO LAVABO UP+ C/TASSELLO
4	RYIT9AA5ZZ11	Brass - CW617N	1	GHIERA SERRAGGIO LAV. MURO 3.6
5	RYIT5711CC11	Brass - CW617N	1	COPRICARTUCCIA UP REVOLUTION
6	RTGO369ZZ	NBR75	1	O-RING IN NBR 75 SHORE D.INT.=23,00 D.CORDA=2,00 NESSUNA FINITURA
7	RYIT5710ZZ04	Brass - CW617N	1	TASSELLO ADATTATORE CANNA VELA 2 SU CORPO TIME
8	RTGO309ZZ	NBR75	2	O-RING IN NBR 75 SHORE D.INT.=8,90 D.CORDA=1,90 NESSUNA FINITURA
9	RYIT5712CC03	Brass - CW510L (US)	1	CANNA EROGAZIONE Ø18 LAVABO ALTO UP
10	RYIT5756CC01	Brass - CW617N	1	LEVA CORTA X MANIGLIA UP
11	RZIT2A11ZZ01	Stainless Steel A2	1	GRANO CONICO M4X12
12	RTTA125RR	Silicone	1	TAPPINO IN SILICONE Ø5,3
13	RTVI126ZZ	AISI 304L	1	GRANO INOX PUNTA CONICA L.=5 FIL.=M4
14	RYIT5118CC11	Brass - CW617N	1	ANELLO BASE LAVABO ALTO TIME
15	RTVT255ZZ	Materiali Vari	1	CARTUCCIA CERAMICA Ø25 ASTA Ø8x25
16	RTAE110CC	Materiali Vari	1	AERATORE F-M16X1 (1,5 GPM)
17	RZIT5711CC02	Zamak, 13	1	CORPO MANIGLIA UP+ CON LOGO
18	RTFL367ZZ_T30	Various Materials	2	FLEX INOX L.=45 cm DN6 RACC. CORTO FE3/8" - M8x1 C/OR
19	RYIT5112ZZ03	Brass - CW617N	1	FONDELLO LAVABO ALTO TIME
20	RTGO171ZZ	NBR75	2	O-RING NBR75 D.INT=19,5 C=1,5 CERT ACS
21	RTSP171ZZ	Brass - CW614N	1	SPINA D3X10 RETTIFICATA H7
22	RTGO475ZZ	NBR75	1	O-RING IN NBR 75 SHORE D.INT.=37,77 D.CORDA=2,62
23	RTGF146ZZ	Spugna	1	GUARN. SCH.POLIOLEFINICA D.E.=50,0 D.I.=32,5 S=3,0 NESSUNA FINITURA
24	RTRD107ZZ	AISI 304L	1	RANELLA PIATTA 1" S.=1,5 D.E.=50 D.I.=33 INOX 18/8 NESSUNA FINITURA
25	RTDA104ZZ	Brass - CW617N	1	DADO CH.=37 FIL.=32x19/1" H.=7 NESSUNA FINITURA
26	RYIT5310NI15	Brass - CW617N	1	GAMBO FILETTATO LAVABO QUADRA Ø32x19"



Rev.	Data Date	Descrizione Description	Disegnato Drawn	Controllato Checked	Approvato Approved
01	12/01/2023	Introdotta tassello cartuccia	MI	-	-

DESCRIZIONE / DESCRIPTION <b>Lavabo Up Plus</b>		<b>treeemme</b>	Via E. Mattei, 10 53041 Asciano (SI) ITALY Tel. 0577/718293 - Fax 0577/719350 www.rubinetterie3m.it
CODICE ARTICOLO / ITEM CODE IT6B11CCUPCL			
PESO PARZIALE / PARTIAL WEIGHT 0,000 kg			

Le informazioni contenute nel disegno sono riservate. La diffusione, distribuzione e/o copiatura del documento o parte di esso da parte di qualsiasi soggetto è proibita, sia ai sensi dell'art. 616 c.p., che ai sensi del D.Lgs. n. 196/2003. Information contained in this drawing are reserved. Any diffusion, distribution and/or copy of complete or part of this document by anyone is prohibited, according to art. 616 c.p., D.Lgs. n. 196/2003.