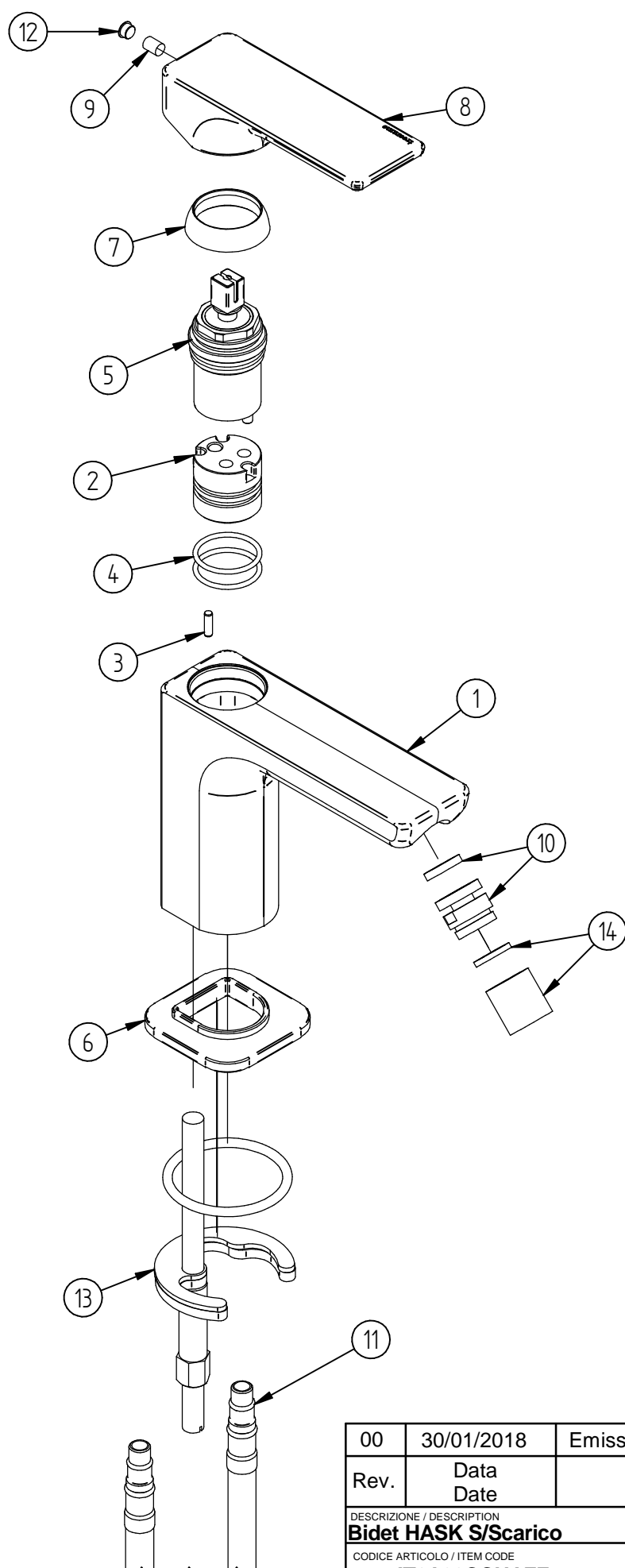


P.	Nome File	Q.tà	Materiale	Titolo
1	RYIT6A22CC01	1	Brass - CB770S (ADZ Pb 0.2-1.6%)	CORPO BIDET S/SCARICO HASK
2	RYIT6A10ZZ03	1	Brass - CW617N	FONDELLO CARTUCCIA LAVABO HASK
3	RTSP171ZZ	1	Brass - CW617N	SPINA D3X10 RETTIFICATA H7
4	RTGO270ZZ	2	NBR70	O-RING IN NBR 75 SHORE D.INT.=21,95 D.CORDA=1,78
5	RTVT250ZZ	1	Various Materials	CARTUCCIA STANDARD + ADATTATORE 9X9 - PROMIX Ø25
6	RZIT6A10CC06	1	ZAMA 5	BASE APPOGGIO ZAMA LAVABO HASK
7	RYIT6A10CC05	1	Brass - CW617N	COPRICARTUCCIA LAVABO HASK
8	RZIT6A10CC21	1	Zama 5	CORPO MANIGLIA LAVABO HASK ZAMA "LUNGA" C/LOGO
9	RTVI242ZZ	1	Stainless Steel A2	GRANO PUNTA CONICA L.=8 FIL.=M5 BRUGOLA CH.=2,5 NESSUNA FINITURA
10	RTAE106CC	1	Materiali Vari	SNODO C/MARCHIO M18x1 M16X1
11	RTFL367ZZ	2	Materiali Vari	FLEX INOX L.=45 cm DN6 RACC. CORTO FE3/8" - M8x1 C/OR
12	RTTA125RR	1	Silicone	TAPPINO IN SILICONE Ø5,3
13	RTTR230ZZ	1	Materiali Vari	SACCHETTO DI FISSAGGIO LAVABO BIDET Q NESSUNA FINITURA
14	RTAE110CC	1	Materiali Vari	AERATORE F-M16X1 (1,5 GPM)



00	30/01/2018	Emissione	MP	MD	-	-
Rev.	Data Date	Descrizione Description	Progettato Designed	Disegnato Drawn	Contr. Checked	Appr. Approved
DESCRIZIONE / DESCRIPTION <b>Bidet HASK S/Scarico</b>						
CODICE ARTICOLO / ITEM CODE <b>IT6A22CCHAZZ</b>						
PESO PARZIALE / PARTIAL WEIGHT <b>0,000 kg</b>						
<p>Le informazioni contenute nel disegno sono riservate. La diffusione, distribuzione e/o copiatura del documento o parte di esso da parte di qualsiasi soggetto è proibita, sia ai sensi dell'art. 616 c.p., che ai sensi del D.Lgs. n. 196/2003. Information contained in this drawing are reserved. Any diffusion, distribution and/or copy of complete or part of this document by anyone is prohibited, according to art. 616 c.p., D.Lgs. n. 196/2003.</p>			<b>RUBINETTERIE</b> <b>treemme</b>		Via E. Mattei, 10 53041 Asiano (SI) ITALY Tel. 0577/718293 - Fax 0577/719350 <a href="http://www.rubinetterie3m.it">www.rubinetterie3m.it</a>	