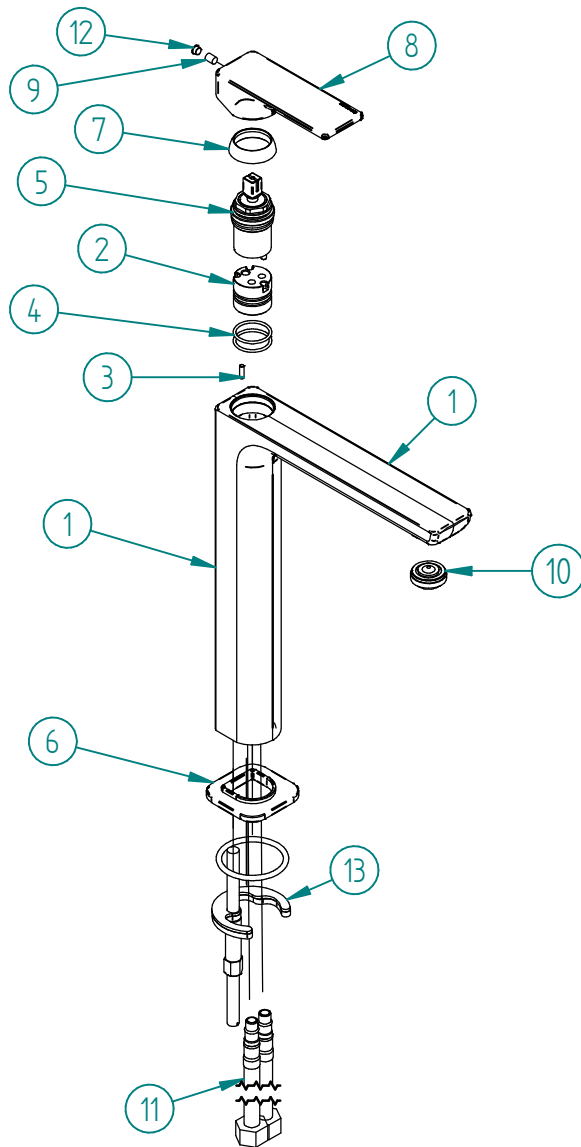


Pos.	Code	Qt.	Titolo	Materiale
1	RYIT6A18CC01	1	CORPO LAVABO ALTO HASK S/SCARICO	Brass - CB770S (ADZ)
2	RYIT6A10ZZ03	1	FONDELLO CARTUCCIA LAVABO HASK	Brass - CW617N
3	RTSP171ZZ	1	SPINA D3X10 RETTIFICATA H7	Brass - CW617N
4	RTGO270ZZ	2	O-RING IN NBR 75 SHORE D.INT.=21,95 D.CORDA=1,78	NBR70
5	RTVT250ZZ	1	CARTUCCIA STANDARD + ADATTATORE 9X9 - PROMIX Ø25	Various Materials
6	RZIT6A10CC06	1	BASE APPOGGIO ZAMA LAVABO HASK	ZAMA 5
7	RYIT6A10CC05	1	COPRICARTUCCIA LAVABO HASK	Brass - CW617N
8	RZIT6A10CC21	1	CORPO MANIGLIA LAVABO HASK ZAMA "LUNGA" C/LOGO	Zama 5
9	RTVI242ZZ	1	GRANO PUNTA CONICA L.=8 FIL.=M5 BRUGOLA CH.=2,5 NESSUNA FINITURA	Stainless Steel A2
10	RTAE130ZZ	1	AERATORE SLIM M24X1 SSR GETTO ORIENTABILE 1,5 GPM	Materiali Vari
11	RTFL369ZZ	2	FLEX INOX L.=60 cm DN6 RACC. CORTO FE3/8" - M8x1 C/OR	Materiali Vari
12	RTTA125RR	1	TAPPINO IN SILICONE Ø5,3	Silicone
13	RTTR230ZZ	1	SACCHETTO DI FISSAGGIO LAVABO BIDET Q NESSUNA FINITURA	Materiali Vari



00	30/01/2018	Emissione	MP	MD	-	-
Rev.	Data Date	Descrizione Description	Progettato Designed	Disegnato Drawn	Contr. Checked	Appr. Approved

DESCRIZIONE / DESCRIPTION
LAVABO ALTO S/SCARICO SERIE HASK

CODICE ARTICOLO / ITEM CODE
IT6A18CCHAZZ

PESO PARZIALE / PARTIAL WEIGHT
0,000 kg

RUBINETTERIE
treemme

Via E. Mattei, 10
53041 Asiano (SI) ITALY
Tel. 0577/718293 - Fax 0577/719350
www.rubinetterie3m.it

Le informazioni contenute nel disegno sono riservate. La diffusione, distribuzione e/o copiatura del documento o parte di esso da parte di qualsiasi soggetto è proibita, sia ai sensi dell'art. 616 c.p., che ai sensi del D.Lgs. n. 196/2003.
Information contained in this drawing are reserved. Any diffusion, distribution and/or copy of complete or part of this document by anyone is prohibited, according to art. 616 c.p., D.Lgs. n. 196/2003.

Controllo DFT: 13/12/2019 12/11/2022 - mattid
\\3M03\Ufficio Tecnico\Drawing files\IT6A18\IT6A18\IT6A18CCHAZZ_E01.dft

Controllo MOD: 30/01/2018 12/11/2022 - MP
\\3M03\Ufficio Tecnico\Drawing files\IT6A18\IT6A18\IT6A18CCHAZZ.asm