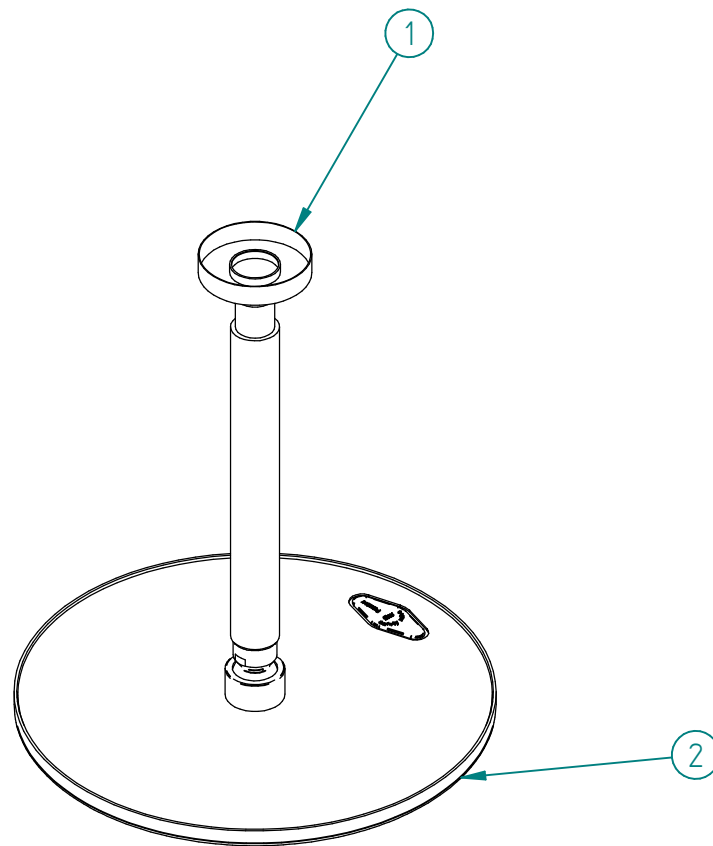


Pos.	Code	Qt.
1	RTBR340IS	1
2	RTBR393IS	1



00	06/10/2021	Emissione	MP	SN	-	-
Rev.	Data Date	Descrizione Description	Progettato Designed	Disegnato Drawn	Contr. Checked	Appr. Approved
DESCRIZIONE / DESCRIPTION "SOFFIONE A PARETE ANTICALCARE INOX SATINATO"						
CODICE ARTICOLO / ITEM CODE IT6598ISZZVS			RUBINETTERIE treemme		Via E. Mattei, 10 53041 Asiano (SI) ITALY Tel. 0577/718293 - Fax 0577/719350 www.rubinetterie3m.it	
PESO PARZIALE / PARTIAL WEIGHT 0,000 kg						
Le informazioni contenute nel disegno sono riservate. La diffusione, distribuzione e/o copiatura del documento o parte di esso da parte di qualsiasi soggetto è proibita, sia ai sensi dell'art. 616 c.p., che ai sensi del D.Lgs. n. 196/2003. Information contained in this drawing are reserved. Any diffusion, distribution and/or copy of complete or part of this document by anyone is prohibited, according to art. 616 c.p., D.Lgs. n. 196/2003.						