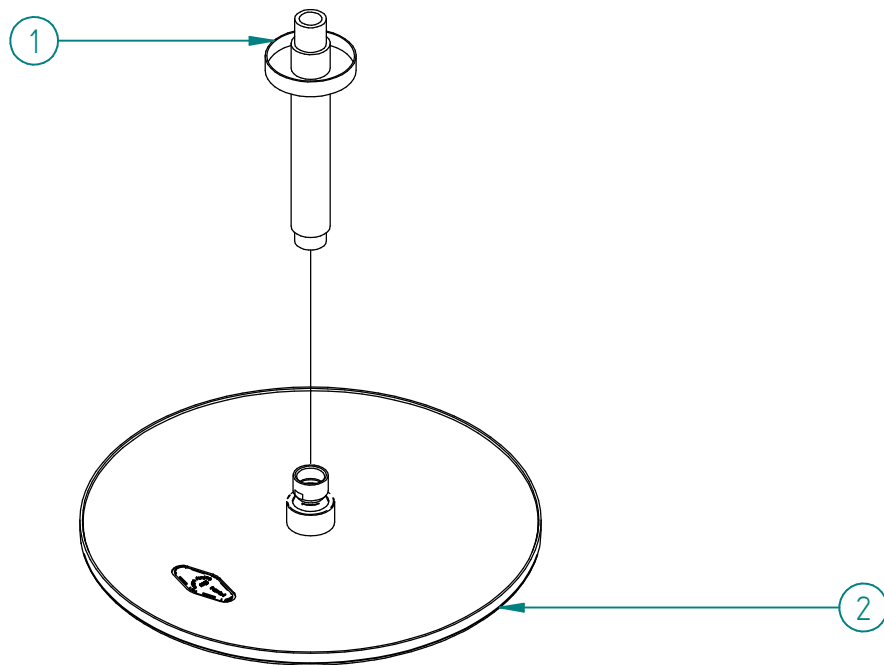


Pos.	Code	Qt.	Description	Finitura
1	RTBR140CC	1	BRACCIO PER DOCCIA A SOFFITTO D26X150 CROMATO	Brass - CW617 N
2	RTBR394CC	1	Soffione Ø300 con valvola di sicurezza	



00	18/01/2010	Emissione	MC	SN	-	-
Rev.	Data Date	Descrizione Description	Progettato Designed	Disegnato Drawn	Contr. Checked	Appr. Approved

DESCRIZIONE / DESCRIPTION SOFFIONE A SOFFITTO ANTICALCARE CROMO						
CODICE ARTICOLO / ITEM CODE IT6511CCZZVS			treemme RUBINETTERIE		Via E. Mattei, 10 53041 Asiano (SI) ITALY Tel. 0577/718293 - Fax 0577/719350 www.rubinetterie3m.it	
PESO PARZIALE / PARTIAL WEIGHT 0,000 kg						
Le informazioni contenute nel disegno sono riservate. La diffusione, distribuzione e/o copiatura del documento o parte di esso da parte di qualsiasi soggetto è proibita, sia ai sensi dell'art. 616 c.p., che ai sensi del D.Lgs. n. 196/2003. Information contained in this drawing are reserved. Any diffusion, distribution and/or copy of complete or part of this document by anyone is prohibited, according to art. 616 c.p., D.Lgs. n. 196/2003.						