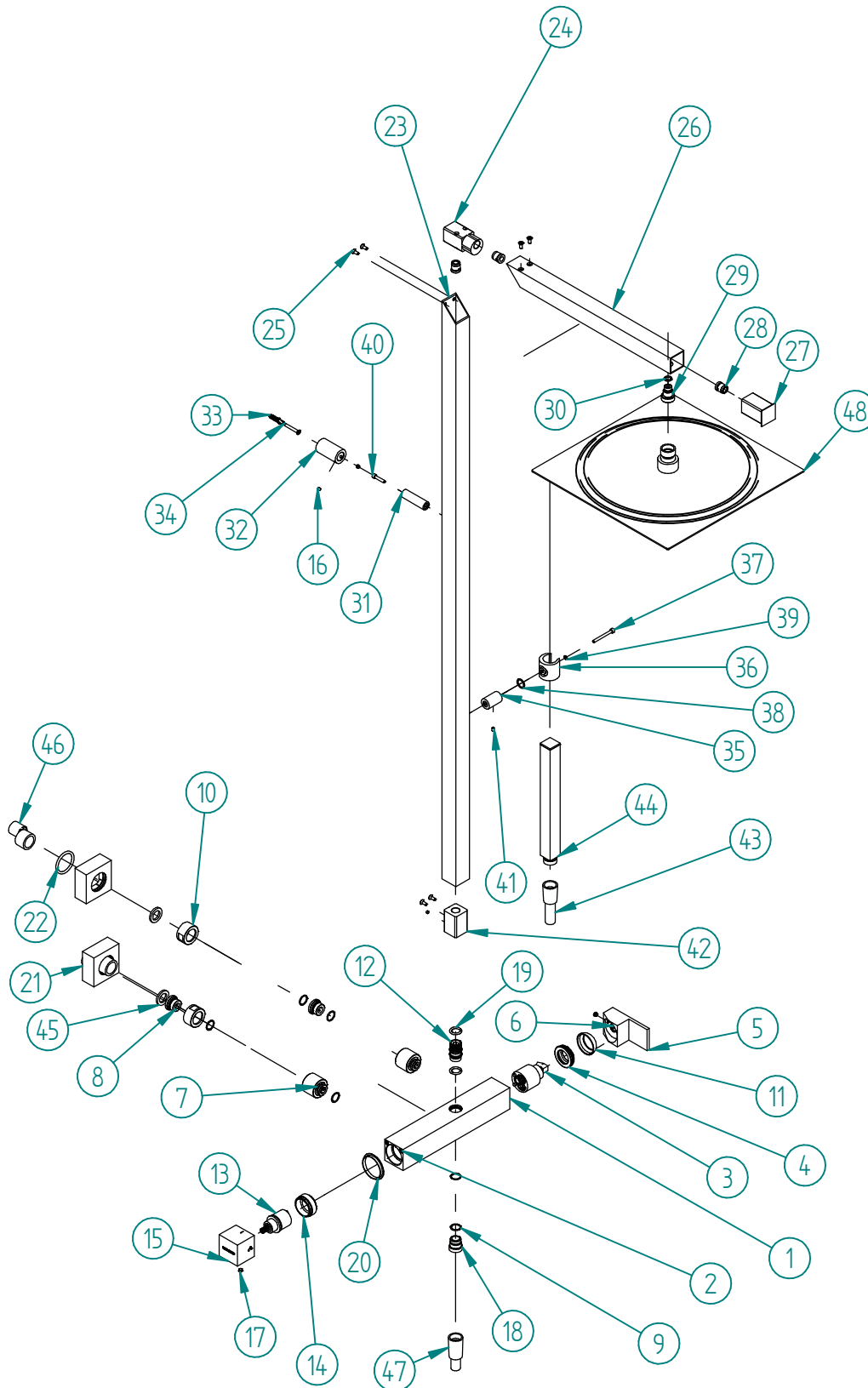


| Pos. | Code         | Qt. |
|------|--------------|-----|
| 1    | RYIT5660CC01 | 1   |
| 2    | RYIT5301NI14 | 2   |
| 3    | RTVT131ZZ    | 1   |
| 4    | RYIT5800ZZ01 | 1   |
| 5    | RYIT5600CC05 | 1   |
| 6    | RTVI116ZZ    | 2   |
| 7    | RYIT5300CC12 | 2   |
| 8    | RYIT0800ZZ22 | 2   |
| 9    | RTGO165ZZ    | 6   |
| 10   | RYIT5600CC06 | 2   |
| 11   | RYIT2710CC02 | 1   |
| 12   | RYIT6524ZZ02 | 1   |
| 13   | RTVT213ZZ    | 1   |
| 14   | RYIT6581ZZ51 | 1   |
| 15   | RYIT6524CC04 | 1   |
| 16   | RTVI200ZZ    | 3   |
| 17   | RTTA125RR    | 3   |
| 18   | RYIT6581CC54 | 1   |
| 19   | RTGO553ZZ    | 2   |
| 20   | RTGS110ZZ    | 1   |
| 21   | RYIT5300CC27 | 2   |
| 22   | RTGO698ZZ    | 2   |
| 23   | RZIT6501CC50 | 1   |
| 24   | RYIT6517NI23 | 1   |
| 25   | RTVI148ZZ    | 7   |
| 26   | RZIT6517CC21 | 1   |
| 27   | RYIT6517CC24 | 1   |
| 28   | RTRC204ZZ    | 4   |
| 29   | RYIT6160CC06 | 1   |
| 30   | RTGO309ZZ    | 1   |
| 31   | RYIT6517CC26 | 1   |
| 32   | RYIT5960CC05 | 1   |
| 33   | RTVI117ZZ_2  | 1   |
| 34   | RTVI117ZZ_1  | 1   |
| 35   | RYIT6517CC25 | 1   |
| 36   | RYIT6501CC22 | 1   |
| 37   | RTVI166II    | 1   |
| 38   | RTGF250ZZ    | 1   |
| 39   | RZIT6500ZZ51 | 1   |
| 40   | RTVI163II    | 1   |
| 41   | RTVI102ZZ    | 1   |
| 42   | RYIT6517CC30 | 1   |
| 43   | RTFL501CC_   | 1   |
| 44   | RTDO164CC    | 1   |
| 45   | RTGF170ZZ    | 2   |
| 46   | RTEC101NI    | 2   |
| 47   | RTFL501CC    | 1   |
| 48   | RTBR247ZZ    | 1   |



| Rev. | Data Date | Descrizione Description | Progettato Designed | Disegnato Drawn | Contr. Checked | Appr. Approved |
|------|-----------|-------------------------|---------------------|-----------------|----------------|----------------|
|      |           |                         |                     |                 |                |                |

DESCRIZIONE / DESCRIPTION  
**GRUPPO DOCCIA CON DOCCETTA E SOFFIONE ANTICALCARE CROMO**

CODICE ARTICOLO / ITEM CODE  
**IT6501CCZZ30**

PESO PARZIALE / PARTIAL WEIGHT  
**0,000 kg**

RUBINETTERIE  
**treemme**

Via E. Mattei, 10  
53041 Asiano (SI) ITALY  
Tel. 0577/718293 - Fax 0577/719350  
www.rubINETTERIE3m.it

Le informazioni contenute nel disegno sono riservate. La diffusione, distribuzione e/o copiatura del documento o parte di esso da parte di qualsiasi soggetto è proibita, sia ai sensi dell'art. 616 c.p., che ai sensi del D.Lgs. n. 196/2003.  
Information contained in this drawing are reserved. Any diffusion, distribution and/or copy of complete or part of this document by anyone is prohibited, according to art. 616 c.p., D.Lgs. n. 196/2003.