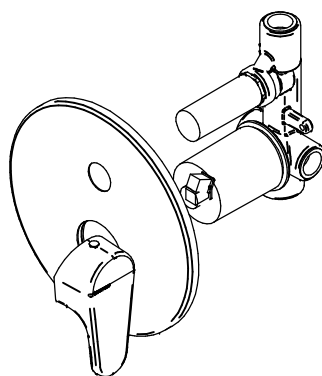
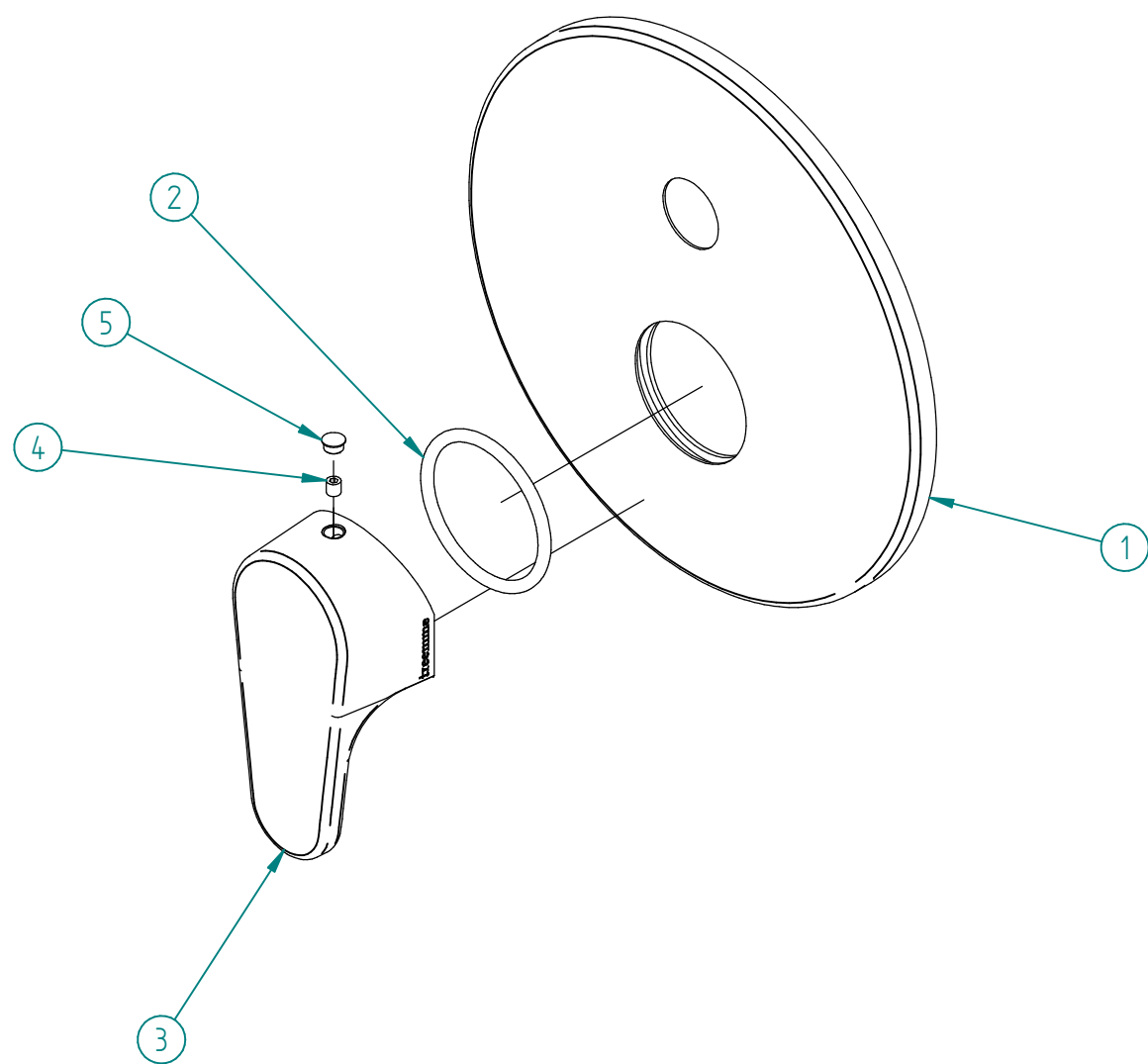
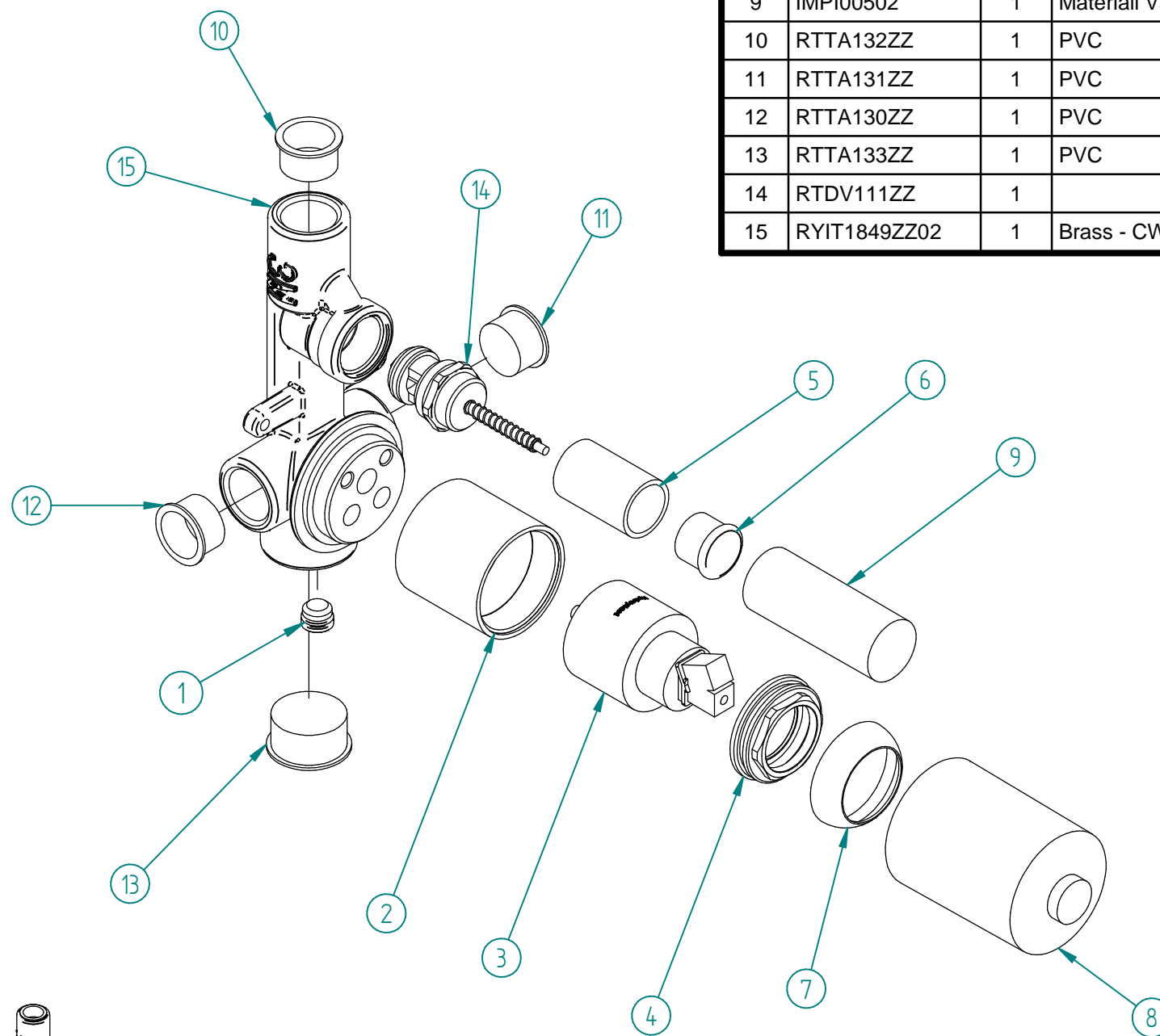


Pos.	Codice	Q.ta'	Materiale
1	RZIT6349CC10	1	Brass - CW614N
2	RTGO692ZZ	1	NBR 70
3	RZIT6310CC02	1	Zama
4	RTVI126ZZ	1	INOX A2 - Viti
5	RTTA125RR	1	Silicone



Pos.	Codice	Q.ta'	Materiale
1	RTTA119ZZ	1	Brass - CW614N
2	RYIT1849CC01	1	Brass - CW617 N
3	RTVT131ZZ	1	Materiali Vari
4	RYIT5800ZZ01	1	Brass - CW617N
5	RTDV120CC01	1	Brass - CW617N
6	RTDV120CC02	1	Brass - CW617N
7	RYIT2710CC02	1	Brass - CW617N
8	IMPI00511	1	PVC
9	IMPI00502	1	Materiali Vari
10	RTTA132ZZ	1	PVC
11	RTTA131ZZ	1	PVC
12	RTTA130ZZ	1	PVC
13	RTTA133ZZ	1	PVC
14	RTDV111ZZ	1	
15	RYIT1849ZZ02	1	Brass - CW617N



00	17/07/2020	Emissione	MP	MP	-	-
Rev.	Data	Descrizione	Progettato	Disegnato	Contr.	Appr.
	Date	Description	Designed	Drawn	Checked	Approved

DESCRIZIONE / DESCRIPTION		Incasso vasca deviatore a pulsante	
CODICE ARTICOLO / ITEM CODE		IT6349CCCFZZ	
PESO PARZIALE / PARTIAL WEIGHT		0,000 kg	
Le informazioni contenute nel disegno sono riservate. La diffusione, distribuzione e/o copiatura del documento o parte di esso da parte di qualsiasi soggetto è proibita, sia ai sensi dell'art. 616 c.p., che ai sensi del D.Lgs. n. 196/2003. Information contained in this drawing are reserved. Any diffusion, distribution and/or copy of complete or part of this document by anyone is prohibited, according to art. 616 c.p., D.Lgs. n. 196/2003.		<p>RUBINETTERIE</p> <p>treemme</p> <p>Via E. Mattei, 10 53041 Asiano (SI) ITALY Tel. 0577/718293 - Fax 0577/719350 www.rubinetterie3m.it</p>	