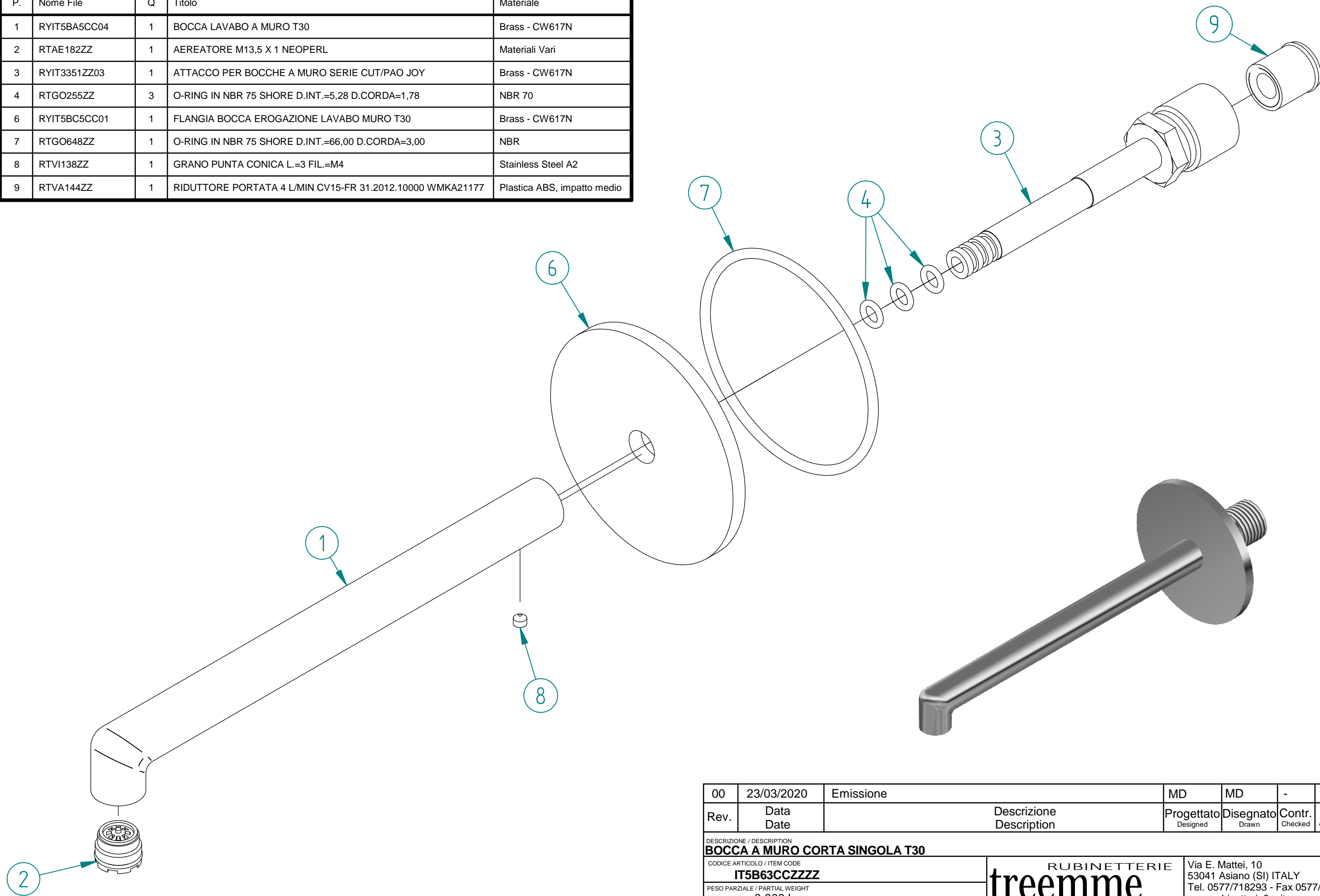


P.	Nome File	Q	Titolo	Materiale
1	RYIT5BA5CC04	1	BOCCA LAVABO A MURO T30	Brass - CW617N
2	RTAE182ZZ	1	AEREATORE M13,5 X 1 NEOPERL	Materiali Vari
3	RYIT3351ZZ03	1	ATTACCO PER BOCHE A MURO SERIE CUT/PAO JOY	Brass - CW617N
4	RTGO255ZZ	3	O-RING IN NBR 75 SHORE D.INT.=5,28 D.CORDA=1,78	NBR 70
6	RYIT5BC5CC01	1	FLANGIA BOCCA EROGAZIONE LAVABO MURO T30	Brass - CW617N
7	RTGO648ZZ	1	O-RING IN NBR 75 SHORE D.INT.=66,00 D.CORDA=3,00	NBR
8	RTVI138ZZ	1	GRANO PUNTA CONICA L.=3 FIL.=M4	Stainless Steel A2
9	RTVA144ZZ	1	RIDUTTORE PORTATA 4 L/MIN CV15-FR 31.2012.10000 WMKA21177	Plastica ABS, impatto medio



00	23/03/2020	Emissione	MD	MD	-	-
Rev.	Data Date	Descrizione Description	Progettato Designed	Disegnato Drawn	Contr. Checked	Appr. Approved

DESCRIZIONE / DESCRIPTION BOCCA A MURO CORTA SINGOLA T30		treeemme RUBINETTERIE	Via E. Mattei, 10 53041 Asiano (SI) ITALY Tel. 0577/718293 - Fax 0577/719350 www.rubinetterie3m.it
CODICE ARTICOLO / ITEM CODE IT5B63CCZZZZ			
PESO PARZIALE / PARTIAL WEIGHT 0,000 kg			

Le informazioni contenute nel disegno sono riservate. La diffusione, distribuzione e/o copiatura del documento o parte di esso da parte di qualsiasi soggetto è proibita, sia ai sensi dell'art. 616 c.p., che ai sensi del D.Lgs. n. 196/2003. Information contained in this drawing are reserved. Any diffusion, distribution and/or copy of complete or part of this document by anyone is prohibited, according to art. 616 c.p., D.Lgs. n. 196/2003.