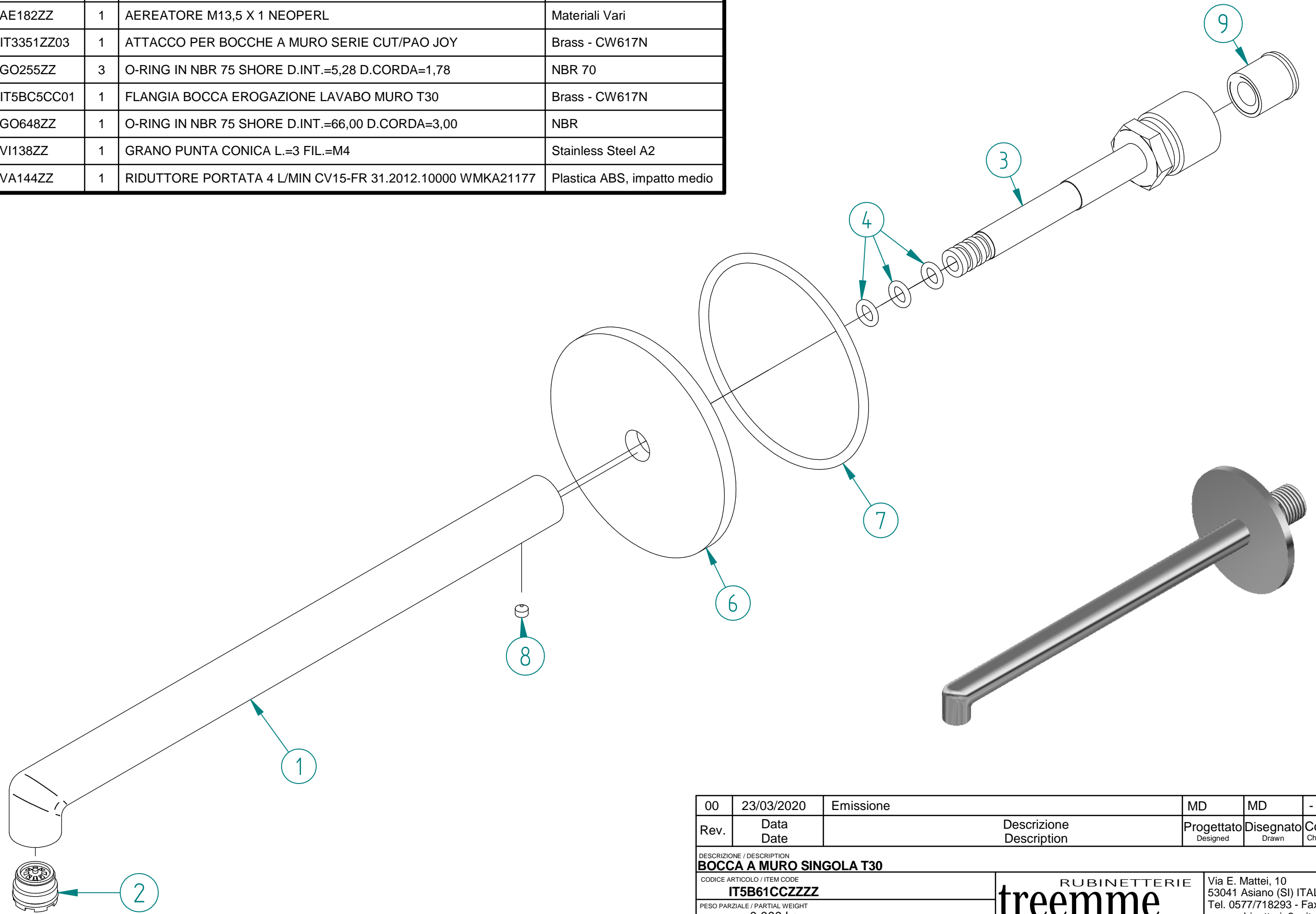


| P. | Nome File    | Q | Titolo                                                    | Materiale                   |
|----|--------------|---|-----------------------------------------------------------|-----------------------------|
| 1  | RYIT5BA6CC04 | 1 | BOCCA LUNGA LAVABO A MURO T30                             | Brass - CW617N              |
| 2  | RTAE182ZZ    | 1 | AERATORE M13,5 X 1 NEOPERL                                | Materiali Vari              |
| 3  | RYIT3351ZZ03 | 1 | ATTACCO PER BOCHE A MURO SERIE CUT/PAO JOY                | Brass - CW617N              |
| 4  | RTGO255ZZ    | 3 | O-RING IN NBR 75 SHORE D.INT.=5,28 D.CORDA=1,78           | NBR 70                      |
| 6  | RYIT5BC5CC01 | 1 | FLANGIA BOCCA EROGAZIONE LAVABO MURO T30                  | Brass - CW617N              |
| 7  | RTGO648ZZ    | 1 | O-RING IN NBR 75 SHORE D.INT.=66,00 D.CORDA=3,00          | NBR                         |
| 8  | RTVI138ZZ    | 1 | GRANO PUNTA CONICA L.=3 FIL.=M4                           | Stainless Steel A2          |
| 9  | RTVA144ZZ    | 1 | RIDUTTORE PORTATA 4 L/MIN CV15-FR 31.2012.10000 WMKA21177 | Plastica ABS, impatto medio |



|      |              |                            |                        |                    |                   |                   |
|------|--------------|----------------------------|------------------------|--------------------|-------------------|-------------------|
| 00   | 23/03/2020   | Emissione                  | MD                     | MD                 | -                 | -                 |
| Rev. | Data<br>Date | Descrizione<br>Description | Progettato<br>Designed | Disegnato<br>Drawn | Contr.<br>Checked | Appr.<br>Approved |

|                                                              |  |                                                                                                                                                                                                                                                                                                                                                                                                                                                              |                                                                                                             |
|--------------------------------------------------------------|--|--------------------------------------------------------------------------------------------------------------------------------------------------------------------------------------------------------------------------------------------------------------------------------------------------------------------------------------------------------------------------------------------------------------------------------------------------------------|-------------------------------------------------------------------------------------------------------------|
| DESCRIZIONE / DESCRIPTION<br><b>BOCCA A MURO SINGOLA T30</b> |  | RUBINETTERIE<br><b>treemme</b>                                                                                                                                                                                                                                                                                                                                                                                                                               | Via E. Mattei, 10<br>53041 Asiano (SI) ITALY<br>Tel. 0577/718293 - Fax 0577/719350<br>www.rubinetterie3m.it |
| CODICE ARTICOLO / ITEM CODE<br><b>IT5B61CCZZZZ</b>           |  |                                                                                                                                                                                                                                                                                                                                                                                                                                                              |                                                                                                             |
| PESO PARZIALE / PARTIAL WEIGHT<br>0,000 kg                   |  | Le informazioni contenute nel disegno sono riservate. La diffusione, distribuzione e/o copiatura del documento o parte di esso da parte di qualsiasi soggetto è proibita, sia ai sensi dell'art. 616 c.p., che ai sensi del D.Lgs. n. 196/2003.<br>Information contained in this drawing are reserved. Any diffusion, distribution and/or copy of complete or part of this document by anyone is prohibited, according to art. 616 c.p., D.Lgs. n. 196/2003. |                                                                                                             |