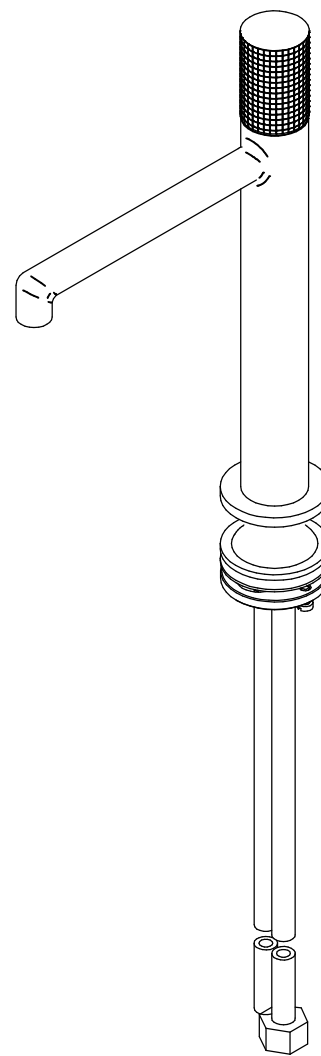


P.	Nome File	Q	Titolo	Materiale
1	RYIT5B11ZZ02	1	TASSELLO LAVABO MONOCOMANDO T30	Brass - CW617N
2	RTGO170ZZ	2	O-RING IN NBR 75 SHORE D.INT.=21,95 D.CORDA=1,78	NBR 70
3	RYIT5B27CC01	1	LAVABO MEDIO T30	Brass - CB770S (ADZ)
4	RYIT5B11CC07	1	COPRICARTUCCIA LAV.MONOC. T30	Brass - CW617N
5	RYIT5BA5CC08	1	MANIGLIA Z4 TEXTURE QUADRO	Brass - CW617N
6	RZIT2A11ZZ01	1	GRANO CONICO M4X12	Stainless Steel A2
7	RTTA125RR	1	Tappino in silicone Ø5.3	Silicone
8	RTAE182ZZ	1	AERATORE M13,5 X 1 NEOPERL	Materiali Vari
9	RYIT5B11CC04	1	FLANGIA LAVABO MONOCOMANDO T30	Brass - CW617N
10	RTGO475ZZ	1	O-RING IN NBR 75 SHORE D.INT.=37,77 D.CORDA=2,62	NBR
11	RWIT5B11ZZ20	1	KIT DI FISSAGGIO CON ASOLE FLEX	Materiali Vari
12	RYIT5B11ZZ05	1	CODOLO FILETTATO LAV.MONOC. T30	Brass - CW617N
13	RTFL369ZZ	1	FLEX INOX L.=60 cm DN6 RACC. CORTO FE3/8" - M8x1 C/OR	Materiali Vari
14	RTFL370ZZ	1	FLEX INOX L.=60 cm DN6 RACC. CORTO FE3/8" - M8x1 C/OR	Materiali Vari
15	RTVI282II	1	VITE M5X6 TCEI	Stainless Steel A2
16	RTVT267ZZ	1	CARTUCCIA PROMIX 22 (Q30 - T30)	Brass - CW617N



00	02/04/2021	Emissione	MD	MD	-	-
Rev.	Data Date	Descrizione Description	Progettato Designed	Disegnato Drawn	Contr. Checked	Appr. Approved
DESCRIZIONE / DESCRIPTION MONOCOMANDO LAVABO MEDIO T30						
CODICE ARTICOLO / ITEM CODE IT5B27CCZ4ZZ			treeemme		Via E. Mattei, 10 53041 Asiano (SI) ITALY Tel. 0577/718293 - Fax 0577/719350 www.rubinetterie3m.it	
PESO PARZIALE / PARTIAL WEIGHT 0,000 kg						
Le informazioni contenute nel disegno sono riservate. La diffusione, distribuzione e/o copiatura del documento o parte di esso da parte di qualsiasi soggetto è proibita, sia ai sensi dell'art. 616 c.p., che ai sensi del D.Lgs. n. 196/2003. Information contained in this drawing are reserved. Any diffusion, distribution and/or copy of complete or part of this document by anyone is prohibited, according to art. 616 c.p., D.Lgs. n. 196/2003.						