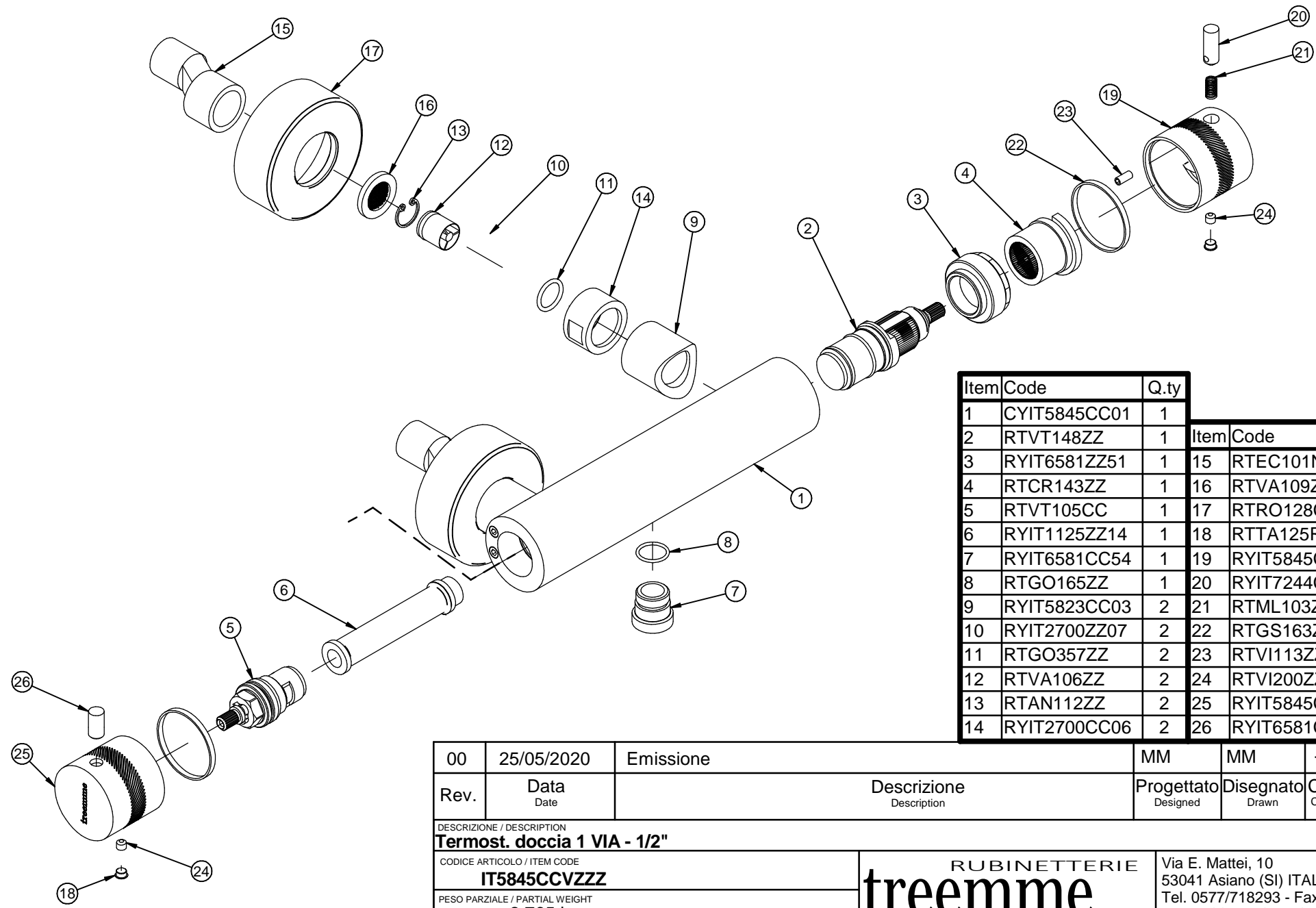


Controllo MOD: 25/05/2020 25/05/2020 - MM
 \3M03\Ufficio Tecnico\Drawing files\IT58\IT5845\IT5845CCVZZZ.dwg



Item	Code	Q.ty	Item	Code	Q.ty
1	CYIT5845CC01	1	15	RTEC101NI	2
2	RTVT148ZZ	1	16	RTVA109ZZ	2
3	RYIT6581ZZ51	1	17	RTRO128CC	2
4	RTCR143ZZ	1	18	RTTA125RR	2
5	RTVT105CC	1	19	RYIT5845CC05	1
6	RYIT1125ZZ14	1	20	RYIT7244CC03	1
7	RYIT6581CC54	1	21	RTML103ZZ	1
8	RTGO165ZZ	1	22	RTGS163ZZ	2
9	RYIT5823CC03	2	23	RTVI113ZZ	1
10	RYIT2700ZZ07	2	24	RTVI200ZZ	2
11	RTGO357ZZ	2	25	RYIT5845CC08	1
12	RTVA106ZZ	2	26	RYIT6581CC68	1
13	RTAN112ZZ	2			
14	RYIT2700CC06	2			

00	25/05/2020	Emissione	MM	MM	-	-
Rev.	Data Date	Descrizione Description	Progettato Designed	Disegnato Drawn	Contr. Checked	Appr. Approved

DESCRIZIONE / DESCRIPTION Termost. doccia 1 VIA - 1/2"		RUBINETTERIE treemme	Via E. Mattei, 10 53041 Asiano (SI) ITALY Tel. 0577/718293 - Fax 0577/719350 www.rubinetterie3m.it
CODICE ARTICOLO / ITEM CODE IT5845CCVZZZ			
PESO PARZIALE / PARTIAL WEIGHT 2,765 kg			

Le informazioni contenute nel disegno sono riservate. La diffusione, distribuzione e/o copiatura del documento o parte di esso da parte di qualsiasi soggetto è proibita, sia ai sensi dell'art. 616 c.p., che ai sensi del D.Lgs. n. 196/2003.
 Information contained in this drawing are reserved. Any diffusion, distribution and/or copy of complete or part of this document by anyone is prohibited, according to art. 616 c.p., D.Lgs. n. 196/2003.